

٢٠٥

عالم المعرفة

سلسلة كتب ثقافية شهرية يصدرها المجلس الوطني للثقافة والفنون والآداب - الكويت



362, 29
س 9
م

Generalization of the Alexandria Library (GOAL)
المخدرات والمجتمع

نظرة تكاملية

الهيئة العامة لمكتبة الإسكندرية

رقم التصنيف 362 29

س 9

رقم التسجيل ٣٦٧١٧

تأليف: د. مصطفى سويف

شعبان ١٤١٦ هـ - يناير / كانون ثان ١٩٩٦ م

مؤسس السلسلة
أحمد مشاري العدوانى
١٩٩٠-١٩٢٣

المشرف العام:

د. سليمان العسكرى

هيئة التحرير:

د. فؤاد زكريا /المستشار

د. خليفة الوقيان

د. سليمان البدر

د. سليمان الشطي

د. سهام الفريح

عبدالرزاق البصير

د. عبدالرزاق العدوانى

د. فهد الثاقب

د. محمد الرميحي

سكرتيرة التحرير:

د. سحر الهنيدي

المراسلات:

توجه باسم السيد الأمين العام للمجلس الوطنى للثقافة والفنون والآداب
فاكس: ٢٤٣١٢٢٩، ص. ب: ٢٣٩٩٦-الصفاء-الكويت 13100

المخدرات والمجتمع

نظرة تكاملية

المواد المنشورة في هذه السلسلة تعبر عن رأي كاتبها
ولا تعبر بالضرورة عن رأي المجلس

الإهداء

إلى الذين يعملون، ولا يؤذي نفوسهم
ألا يعمل الآخرون.

(رحم الله طه حسين)

المحتويات

رقم
الصفحة

| | |
|-----|---|
| ٩ | تصديـر: |
| | الفصل الأول: المفاهيم الرئيسية في مجال |
| ١١ | المخدرات |
| | الفصل الثاني: تاريخ موجز للمواد النفسية |
| ٣١ | المحدثة للإدمان |
| | الفصل الثالث: منشأ التعاطي . . عوامل |
| ٦٥ | متعددة |
| | الفصل الرابع: الاضطرابات النفسية المترتبة |
| ٩٧ | على التعاطي والإدمان |
| | الفصل الخامس: المشكلات الاجتماعية الناجمة |
| ١٥٧ | عن التعاطي والإدمان |
| ١٨٥ | التصدي لمشكلة المخدرات |
| ٢٣٩ | العلم ملاذا ومسؤولية |
| ٢٥٧ | المراجع: |

تصدير

يستند هذا الكتاب إلى خبرة تمتد لأكثر من خمسة وثلاثين عاماً من الاهتمام المتصل بموضوع تعاطي المخدرات . وقد توزع هذا الاهتمام بين الاشتغال بالبحث العلمي ، والمشاركة في المؤتمرات والندوات المحلية والإقليمية والدولية ، والعضوية الفاعلة في لجان هيئة الصحة العالمية ، وتقديم المشورة ذات الطابع العملي لمن بيدهم اتخاذ القرار داخل الوطن العربي وخارجه .

ولما كانت مشكلة تعاطي المخدرات بوجه خاص ، والمواد النفسية المؤثرة في المراكز العليا للجهاز العصبي بوجه عام ، لا غنى في معالجتها عن إسناد دور مهم للمواطنين خارج نطاق أهل الاختصاص ، ولما كان هذا الدور - شأنه شأن أي دور نتصدى لأدائه في حياتنا الاجتماعية - يزداد فاعلية بقدر ما يتزود به من المعرفة العلمية المناسبة ، فقد رأيت من واجبي أن أقدم هذا الكتاب لقراء العربية ، راجياً التوفيق في أن أسهم به في هذا السبيل . وقد أملى هذا المقصد عليّ كل قرار اتخذته وكل خطوة خطوتها في الطريق إلى إنجاز هذه المهمة ، بدءاً من وضع الخطة العامة للكتاب بحيث يعطي القارئ فكرة شاملة متكاملة عن مجموع الجوانب الرئيسية للموضوع ، ومروراً باختيار ما اخترت أن أقدمه للقارئ وما اخترت أن أعفيه منه ، وانتهاء بالصورة اللغوية التي اقتنعت بأنها المقال الذي يناسب المقام .

وبعد هذا وذاك لا يسع الكاتب إلا أن يرجو أن يكون قد أصاب قدرأً معقولاً من التوفيق في رأيه ومسعاها .

القاهرة في نوفمبر ١٩٩٥ .

الفصل الأول

المفاهيم الرئيسية في مجال المخدرات

مقدمة

لمن نوجه هذا الكتاب؟

المفاهيم والمصطلحات الرئيسية في الميدان

الإدمان

اللهفة

الاعتماد

الاعتماد النفسي

الاعتماد العضوي

احتمالات الاعتماد

المواد المحدثّة للاعتماد:

فئة الكحوليات

فئة الأمفيتامينات

فئة الباربيتورات

فئة القنبيات

الكوكايين

فئة المهلوسات

القات

فئة الأفيونيات

فئة المواد الطيارة
الطباق
البن والشاي (الكفايين)
التكيف العصبي
تسمم
تحمل
تحمل متعدد
انسحاب
تعاطي المواد النفسية
تعاط تجريبي (استكشافي)
تعاط متقطع (بالمناسبة)
التعاطي المنتظم
التعاطي المتعدد للمواد النفسية ، في مقابل التعاطي الأحادي
مادة نفسية
مخدر
الاعتماد المتعدي
الجرعة الزائدة
خمار
تعقيب على المصطلحات
الهدف من هذا الكتاب

مقدمة

تعاطي المخدرات موضوع ذو ماضٍ وحاضر ومستقبل: أما الماضي فبعيد يصل إلى فجر الحياة الاجتماعية الإنسانية، وأما الحاضر فمتسع يشمل العالم بأسره، وأما المستقبل فأبعاده متجددة وليست محددة. فما من مجتمع ترامت إلينا سيرته عبر القرون أو عبر مستويات التغير الحضاري المتعددة إلا وجدنا بين سطور هذه السيرة ما ينبىء، بشكل مباشر أو غير مباشر، عن التعامل مع مادة أو مواد محدثة لتغيرات بعينها في الحالة النفسية بوجه عام، أو في الحالة العقلية بوجه خاص، لدى المتعامل. تترامى إلينا هذه السيرة عن الصين والهند، ومصر، وفارس، واليونان القديمة (Aldrich 1972: National Commission 1972; Austin & Grieg 1980). كما ترد إلينا عن العديد من المجتمعات البدائية أو الأقرب إلى البدائية، مثل قبائل التوا Twa في رواندا (Codere 1973)، وقبائل الزولو Zulu والسوازي Swazi والماكولولو Makololo واللوبا Luba والنيامويزي Nyamwezi، وهي قبائل موزعة بين جنوب أفريقيا ومنابع النيل (بالقرب من بحيرة فيكتوريا) وحوض نهر الكونغو وتنزانيا. (Du Toif 1973).

غير أن هذا الموضوع برز على هيئة مشكلة عصبية، تحتل مكان الصدارة بين المشكلات الاجتماعية والصحية، على الصعيد العالمي في تاريخ قريب (منذ منتصف الستينيات) (Wolesten home & Knight 1995)، وتبلور الاهتمام بها في عدد من المجتمعات العربية بدءاً من منتصف السبعينيات^(١)،

(١) نشير هنا إلى عدد من المؤتمرات توالى انعقادها في بعض الدول العربية في تلك الفترة. من هذا القبيل، «المؤتمر العربي/ الدولي الأول للمسكرات والمخدرات» المنعقد في البحرين سنة ١٩٧٥، و«المؤتمر العربي/ الدولي الثالث للمسكرات والمخدرات» المنعقد في الخرطوم في ديسمبر سنة ١٩٧٧.

واستمرت قوة الدفع ، على الصعيد العالمي ، على ما هي عليه طوال الثمانينيات ومع بداية التسعينيات .

وقد واكب بروز المشكلة على الصعيد العالمي ظهور الكثير من المؤلفات باللغات الأجنبية «الإنجليزية بوجه خاص» ، بعضها موجّه إلى خاصة المتخصصين ، والبعض الآخر موجه إلى عامة القراء والمثقفين على اختلاف اهتماماتهم ومستوياتهم التعليمية والثقافية . وقد نشر معهد البحوث الصيدلانية التابع لجامعة المسيسيبي سنة ١٩٧٦ بيبليوجرافيا شارحة تضم ما نشر حول مادة القنب وحدها حتى تاريخ مثول الببليوجرافيا للطبع فكان مجموع المدخلات فيها ٣٠٤٥ مدخلاً (ما بين كتاب ومقال) . ثم أتبع ذلك بنشر مجلد ثان للبيبليوجرافيا نفسها في سنة ١٩٨٢ فأضاف ٢٦٧٠ مدخلاً ، فأصبح المجموع حتى مثول المجلد الثاني للطبع ٥٧١٥ مدخلاً . (Waller et al. 1976, 1982) .

هذا عن مخدر واحد فقط ، هو القنب ، وحتى أوائل سنة ١٩٨٢ فقط . فإذا أضفنا بعد ذلك مجموع ما نشر حول هذا المخدر حتى نهاية سنة ١٩٩٤ ، وما نشر طوال الفترة نفسها عن المخدرات الأخرى وعن الكحوليات ، فبالإمكان أن نتصور أن المجموع يحصى بعشرات الآلاف من المؤلفات ذات الطابع العلمي الرصين . أما بالنسبة لما هو منشور باللغة العربية ، مما يدخل في فئة المؤلفات العلمية الرصينة فلا يزال المتاح محدوداً جداً لا تزيد مدخلاته على بضع عشرات . لذلك رأينا أن نسهم بتقديم الكتاب الراهن أداء لبعض واجبنا نحو المكتبة العربية .

لمن نوجه هذا الكتاب؟

لم نقصد بهذا الكتاب أن نوجه الخطاب إلى المتخصصين في أي فرع من فروع المعرفة العلمية التي تمس مشكلة تعاطي المخدرات ، ومن ثم فلن يكون الحديث فيه بأسلوبهم ، كما أنه لن يتطرق إلى كثير من الدقائق التي تثير

اهتمامهم . لكننا نتجه بالحديث إلى غير المتخصصين من القراء الذين يهمهم أن يتعرفوا الحدود بين الحقيقة والوهم في هذا المجال . إن مشكلة تعاطي المخدرات تثير الاهتمام لدى الكثيرين ، كلٌ من زاوية تفرضها عليه حياته بتشابكاتها ، وعمله بمقتضياته : الآباء والأبناء ، المربون والتلاميذ ، الرجال والسيدات ، الإعلاميون ومتلقو رسائل الإعلام ، السياسيون والمواطنون غير المكرّسين للاشتغال بالسياسة . كذلك فإن الموضوع يثير الاهتمام لدى بعض المتخصصين من زوايا النظر المغايرة لتخصصاتهم ، فكثير من الكيميائيين وعلماء النبات والأطباء البشريين والقانونيين يعرفون معلومات لها وزنها عن المخدرات ، كلٌ من زاوية تخصصه ، ولكن مما لا شك فيه أنهم جميعاً يهمهم أن يلموا بمعلومات أخرى تمس الموضوع من زاوية مغايرة لزاوية التخصص ، وخاصة ما كان من هذه المعلومات ماساً بالسلوك البشري ، فقد يرون أن يوظفوا هذه المعلومات في مجالات لم تكن تخطر لهم على بال ، من مجالات الحياة العامة والخاصة . هؤلاء جميعاً هم جمهور القراء الذين يخاطبهم الكتاب بمضمون المعلومات التي يقدمها ، وبالأسلوب الذي اخترناه ، راجين أن يكون أسلوباً وسطاً بين مقتضيات التحرج العلمي ومطالب يسر الاستيعاب . ولنا من وراء ذلك كله هدفان ، أحدهما رئيسي وعم ، وهو أن نسهم بهذا الكتاب في تكوين رأي عام عربي مستنير في هذا الموضوع . والهدف الآخر ثانوي وخاص ، وهو أن يستفيد البعض فائدة عملية ملموسة إذا طلب هذه الفائدة بما يناسب واقع حياته ، وموقعه من حياة الآخرين .

المفاهيم والمصطلحات الرئيسية في الميدان

في مجالات الفكر العلمي والحديث العلمي تقوم المصطلحات بدور لا يختلف كثيراً عن الدور الذي تقوم به النقود في مجال الحياة الاقتصادية للمجتمع ، سواء من حيث الأبعاد الرئيسية لهذه الأدوار ، أو من حيث أهمية هذا الدور وتشابك أبعاده مع أبعاد العديد من مؤسسات الحياة الاجتماعية

بشكل بالغ الخطورة، فالمصطلحات هي الأداة الرئيسية للتعامل بين العلماء داخل المؤسسات العلمية، وهي كذلك أداة التعامل بين هؤلاء العلماء وسائر مؤسسات الحياة الاجتماعية وممثليها على اختلاف هذه المؤسسات وهؤلاء الممثلين. ويعتبر ميدان المخدرات (سواء فيما يتعلق بالتعاطي، أو فيما يتعلق بالاتجار) من أبلغ ميادين الفكر العلمي إفصاحاً عن هذه الحقيقة، فلا غنى للعلماء المعنيين (سواء انصرفت عنايتهم إلى البحث الأكاديمي الخالص، أو إلى البحث التطبيقي)، ولا للمتعاملين معهم (بشكل مباشر أو غير مباشر) من ممثلي مؤسسات المجتمع أياً كانت، عن ضبط المصطلحات المتعلقة بالمخدرات، حتى يضمن الجميع سلامة المهام التي يقومون بها سواء أكانت هذه المهام تشريعية، أو كانت قانونية شُرطية أو قانونية قضائية، وسواء أكانت طبية، أو كانت طبية نفسية، وقائية أو علاجية، أو كانت تعليمية، أو كانت تربوية بوجه عام، وللقارئ أن يتأمل فيما يمكن أن يترتب من اضطراب متعدد الأبعاد في كثير من المهام الاجتماعية الخطيرة على الإبهام أو انعدام الدقة في تحديد مصطلح «المادة المخدرة»، أو مصطلح «المادة المحدثّة للإدمان»، أي اضطراب يحدث في مناشط الحياة الاجتماعية، القانونية منها والطبية، بوجه خاص!! من أجل ذلك يجب أن يُنظر إلى المصطلحات في العلم كما يُنظر إلى النقود في الاقتصاد، فتحديد القيمة التبادلية في الحالتين مسألة بالغة الأهمية لكي تستقيم حياة العلم والمستفيدين منه، ولكي يستقيم النشاط الاقتصادي ويأمن القائمون به أو عليه مغبّة الفوضى. (سويف ١٩٥٤).

ويستخدم الكُتّاب في هذا المجال كلمتين، إحداهما «المصطلحات»^(١)، والأخرى «المفاهيم»^(٢)، وتشير كلمة المفاهيم «ومفردتها مفهوم» إلى المضمون التصوري للمصطلح، أي المعنى أو مجموعة المعاني التي يشير إليها المصطلح.

Terms, Terminology (١)

Concepts (٢)

أما المصطلح نفسه فهو الوعاء اللفظي الذي يجمع بين هذه المعاني ، ومن هنا يبدو بوضوح أن الكلمتين ليستا مترادفتين ، ومع ذلك فهما متلازمتان .

وفي الفقرة التالية من هذا الفصل سنقدم للقارئ عددا من المصطلحات المهمة التي يسود استخدامها في ميدان الحديث العلمي عن المخدرات ، وسنقدم التعريفات العلمية لهذه المصطلحات بالصورة التي استقرت عليها هذه التعريفات في الوقت الحاضر بين أهل الاختصاص^(١) . والهدف من هذا الجزء هو أن نوفر لحديثنا في هذا الكتاب أكبر قدر من الوضوح بدءاً من فاتحة هذا الحديث . ولا يعنى ذلك أننا سنقدم في هذا الجزء المبكر جميع المصطلحات التي تضمن لنا الاسترسال في الحديث بعد ذلك دون عثرات ، ولكننا سنقتصر على تقديم ما نرى أنها مجموعة المصطلحات الرئيسية في الميدان ، أي المصطلحات التي لا يستغني حديث المخدرات عنها . أما غيرها من المصطلحات الأقل شأناً فسوف نقدم تعريف كل منها في حينه .

وفيما يلي المصطلحات الرئيسية وتعريفاتها :

١ - الإدمان Addiction

إدمان المخدرات أو الكحوليات . ويقصد به التعاطي المتكرر لمادة نفسية* ، أو لمواد نفسية ، لدرجة أن المتعاطي (ويقال المدمن) يكشف عن انشغال شديد بالتعاطي ، كما يكشف عن عجز أو رفض للانقطاع ، أو لتعديل تعاطيه ، وكثيراً ما تظهر عليه أعراض الانسحاب* إذا ما انقطع عن التعاطي . وتصبح حياة المدمن تحت سيطرة التعاطي إلى درجة تصل إلى استبعاد أي نشاط آخر . ومن أهم أبعاد الإدمان ما يأتي :

(أ) ميل إلى زيادة جرعة المادة المتعاطاة وهو ما يعرف بالتحمل* .

(١) نعتد في هذا الصدد على ثلاثة مصادر رئيسية ، صدرت جميعها عن هيئة الصحة العالمية التابعة للأمم المتحدة .

* في حدود هذا الفصل ، نشير بهذه العلامة* إلى أننا هنا بصدد مصطلح سيأتي ذكره تفصيلاً .

(ب) واعتماد له مظاهر فيزيولوجية واضحة .

(ج) حالة تسمم* عابرة أو مزمنة .

(د) رغبة قهرية قد ترغم المدمن على محاولة الحصول على المادة النفسية المطلوبة بأي وسيلة .

(هـ) تأثير مدمر على الفرد والمجتمع .

وقد استمرت المحاولات منذ العشرينيات المبكرة وحتى أوائل الستينيات لإقرار التمييز بين الإدمان والتعود^(١) باعتبار أن التعود صورة من التكيف النفسي أقل شدة من الإدمان . ولكن في أوائل الستينيات أوصت هيئة الصحة العالمية بإسقاط المصطلحين : الإدمان ، والتعود ، على أن يحل محلها معاً مصطلح جديد هو الاعتماد* .

٢ - اللهفة Craving

رغبة قوية في الحصول على آثار مخدر أو مشروب كحولي ، وللهفة بعض الخصائص الوسواسية ، فهي لا تفتأ تراود فكر المدمن ، وتكون غالباً مصحوبة بمشاعر سيئة . (Arif & Westermeyer 1988,p.308.) .

٣ - الاعتماد Dependence

حالة نفسية ، وأحياناً تكون عضوية كذلك ، تنتج عن التفاعل بين كائن حي ومادة نفسية* : وتتسم هذه الحالة بصدور استجابات أو سلوكيات تحتوي دائماً على عنصر الرغبة القاهرة في أن يتعاطى الكائن مادة نفسية معينة على أساس مستمر أو دوري (أي من حين لآخر) وذلك لكي يخبر الكائن آثارها النفسية ، وأحياناً لكي يتحاشى المتاعب المترتبة على افتقادها . وقد يصحبها تحمُّل* أو لا يصحبها . كما أن الشخص قد

(١) Habituation

يعتمد على مادة واحدة أو أكثر. (Kramer & Cameron 1975,p.13) وتستخدم أحياناً عبارة «زملة أعراض الاعتماد» باعتبارها واحدة من فئات التشخيص السيكياتري (أي الطب النفسي) لمجموعة من الاضطرابات المصاحبة لتعاطي المواد النفسية، وقد ورد ذكرها في التصنيف الصادر عن هيئة الصحة العالمية للاضطرابات النفسية والسلوكية، المعروف باسم ICD - 10. (WHO Dictionary 1988; Eddy et al. 1965).

٤ - الاعتماد النفسي **Psychic dependence**

موقف يوجد فيه شعور بالرضا مع دافع نفسي يتطلب التعاطي المستمر أو الدوري لمادة نفسية* بعينها لاستثارة المتعة أو لتحاشي المتاعب. وتعتبر هذه الحالة النفسية هي أقوى العوامل التي ينطوي عليها التسمم المزمن بالمواد النفسية. وفي بعض هذا المواد تكون هذه الحالة هي العامل الأوحد الذي ينطوي عليه الموقف. (Kramer & Cameron 1975, p.15) و (Seevers 1973).

٥ - الاعتماد العضوي **Physical dependence**

حالة تكيفية عضوية تكشف عن نفسها بظهور اضطرابات عضوية شديدة في حالة انقطاع وجود مادة نفسية* معينة أو في حالة معاكسة تأثيرها نتيجة لتناول الشخص أو الكائن عقارا مضادا^(١). وتتكون الاضطرابات المشار إليها (وتسمى أعراض الانسحاب*) من مجموعة من الأعراض^(٢) والعلامات^(٣) ذات الطبيعة العضوية والنفسية التي تختص بها كل فئة من المواد النفسية دون غيرها. ويمكن التخلص من هذه الأعراض والعلامات بعودة الشخص أو الكائن إلى تناول المادة النفسية ذاتها أو مادة أخرى ذات تأثير فارماكولوجي مماثل داخل الفئة نفسها التي

(١) Antagonist

(٢) Symptoms وهي الجوانب الذاتية من الاضطراب.

(٣) Signs وهي الجوانب الموضوعية من الاضطراب.

تتتمي إليها المادة النفسية الأصلية . ويعتبر الاعتماد العضوي عاملا قويا في دعم الاعتماد النفسي وتأثيره في الاستمرار في تعاطي المادة النفسية أو في الانتكاس إلى تعاطيها بعد محاولات الانسحاب . (Kramer & Cameron 1975,p.15) .

٦ - إمكانية الاعتماد (أو الإمكانية الاعتمادية)

Dependence potential

الخصائص التي تتوافر في أية مادة نفسية ، بناء على ما لها من تأثير فارماكولوجي على عدد من الوظائف النفسية أو العضوية ، وبمقتضاها يرتفع احتمال الاعتماد على هذه المادة . وتتحدد الإمكانية الاعتمادية للمادة بناء على خصائصها الفارماكولوجية التي يمكن قياسها بإجراءات محددة على الحيوان والإنسان . (WHO Dictionary 1988) .

٧ - احتمالات الاعتماد Dependence liability

احتمال أن تحدث مادة نفسية اعتمادا لدى الحيوان والإنسان . وعند تقدير احتمالات الاعتماد لأية مادة نفسية نأخذ في اعتبارنا الإمكانية الاعتمادية * لهذه المادة مضافا إليها عدد من العوامل غير الفارماكولوجية في الفرد والمجتمع مما يساعد على الاعتماد ، مثل الثمن الذي يتكلفه الفرد ، ومدى توافر هذه المادة ، والعادات الاجتماعية السائدة . (المرجع السابق) .

٨ - المواد المحدثه للاعتماد Dependence producing drugs

مواد تتوافر فيها القدرة على التفاعل مع الكائن الحي فتحدث حالة اعتماد نفسي أو عضوي أو كليهما معا . وقد تتناول هذه المادة النفسية * في سياق طبي أو غير طبي دون أن يترتب على ذلك بالضرورة حدوث الاعتماد . ولكن بمجرد نشوء حالة اعتماد فسوف تختلف خصائصها باختلاف فئة المادة النفسية المعينة . فبعض المواد بما في ذلك المادة الموجودة في القهوة والشاي . كفيلة بأن

تحدث اعتماداً بمعنى عام أو متسع جداً. ومثل هذه الحالة ليست ضارة بالضرورة. ولكن هناك فئات أخرى من المواد، التي تؤثر في الجهاز العصبي المركزي تأثيراً منشطاً ومرتبطة، أو تحدث اضطرابات في الإدراك، أو في المزاج، أو في التفكير، أو في الحركة، ويُعرف عن هذه المواد عموماً أنها إذا استخدمت في سياق بعينه فإنها تكون كفيلة بإحداث مشكلات ذات طبيعة فردية وعامة في آن معا. هذه الفئات من المواد من شأنها أن تحدث أقداراً كبيرة من الاعتماد. وفيما يلي حصر بفئات هذه المواد:

- فئة الكحوليات: وتشمل جميع المشروبات الكحولية.

- فئة الأمفيتامينات: مثل الأمفيتامين، والدكسامفيتامين، والميثامفيتامين، والميثايلفينايديت، والفينميترازين.

- فئة الباربيتورات: مثل البايبتورات (خاصة ذات التأثير قصير المدى ومتوسط المدى)، ومواد أخرى ذات تأثير مهدىء مثل الكلورديازيبوكسايد (وهو المعروف بالليبريوم)، والديازيبام (وهو الفاليوم)، والميبروباميت (ويعرف باسم ميلتاون) والميتاكوالون.

- فئة القنبيات: مثل مستحضرات القنب، بما في ذلك الماريوانا (كما هو معروف في الغرب)، والبانج والجانجا والكاراس (كما هو معروف في الهند) والكيف (كما هو معروف في الشمال الأفريقي)، والحشيش (كما هو معروف في مصر).

- فئة الكوكايين: وتشمل الكوكايين، وأوراق الكوكا، والكراك.

- فئة المهلوسات (أي محدثات الهلاوس)^(١): مثل الليسيرجايد (المعروف باسم LSD)، والميسكالين، والساييلوسيبين.

- فئة القات.

(١) الهلاوس جمع هلوسة، والهلوسة إدراك حسي لا يقابله منه حسي ملائم. والهلوسة قد تكون بصرية أو سمعية أو شمعية أو ذوقية أو لمسية. (Goodwin 1989)

- فئة الأفيونيات (أو المورفينيات): مثل الأفيون، والمورفين، والهيريون، والكودايين، وبعض العقاقير المخلّقة ذات الآثار الشبيهة بآثار المورفين الميثادون والبيثيدين

- فئة المواد الطيارة (الاستنشاقية): مثل الأستون، والجازولين، وبعض المواد المستخدمة في التخدير مثل الإثير، والكلوروفورم. (Kramer & Cameron 1975. p.14)

- فئة الطباق (النيكوتين).

- فئة البن والشاي (الكفايين).

٩ - التكيف العصبي Neuroadaptation

مجموع التغيرات العصبية المصاحبة لكل من التحمل* وظهور أعراض الانسحاب*. وفي بعض الحالات تكون هذه التغيرات مزعجة جداً كما في حالة الأفيونيات. ومن الممكن أن ينشأ «التكيف العصبي» دون أن نلاحظ معه أي مظاهر معرفية أو سلوكية. مثال ذلك أن بعض مرضى الجراحات ممن يعطون مواد أفيونية لتخفيف الألم Intoxication هؤلاء يمكن أن تظهر عليهم أعراض الانسحاب دون أن يصحب ذلك أية رغبة لديهم لمواصلة تعاطي المواد الأفيونية. (WHO Dictionary 1988).

١٠ - تسمم Intoxication

حالة تعقب تعاطي إحدى المواد النفسية* وتنطوي على اضطرابات في مستوى الشعور، والتعرف، والإدراك، والوجدان أو السلوك بوجه عام، وربما شملت كذلك وظائف واستجابات سيكوفيزيولوجية. وترتبط هذه الاضطرابات ارتباطاً مباشراً بالآثار الفارماكولوجية الحادة للمادة النفسية المتعاطاة، ثم تتلاشى بمرور الوقت ويبرأ الشخص منها تماماً، إلا إذا كانت بعض الأنسجة قد أصيبت أو ظهرت مضاعفات أخرى. يحدث هذا أحيانا

على أثر شرب الكحوليات (فتحدث حينئذ عن تسمم كحولي)، كما يحدث عقب تعاطي أية مادة نفسية . وتتجمع مظاهر التسمم بالتدريج . ويتأثر التعبير السلوكي عنها بالتوقعات الشخصية والحضارية الشائعة (في رقعة حضارية معينة) حول الآثار التي يمكن أن تترتب على تعاطي مادة نفسية بعينها . وتتوقف طبيعة المضاعفات التي تنتج عن التسمم على طبيعة المادة المتعاطاة وأسلوب التعاطي . (WHO Dictionary 1988) .

١١- تحمل Tolerance

تغيرٌ عضوي (فيزيولوجي) يتجه نحو زيادة جرعة مادة محدثة للإدمان بهدف الحصول على نفس الأثر الذي أمكن تحصيله من قبل بجرعة أقل . (Arif & Westermeyer 1988) . ويمكن أن يحدث التحمل بفعل عوامل فيزيولوجية أو عوامل نفسية اجتماعية . وقد يكون التحمل عضوياً، أو سلوكياً . والتحمل العضوي (الفيزيولوجي) عبارة عن تغير في الخلايا المستقبلية بحيث يتضاءل أثر جرعة المادة المتعاطاة حتى مع بقاء هذه الخلايا معرضة لنفس تركيز المادة . ويُقصد بالتحمل السلوكي تغير في تأثير المادة المتعاطاة ينجم عن تغير في بعض قيود البيئة . ويُشار بالتحمل العكسي^(١) إلى تغير يصحبه زيادة الاستجابة لنفس الجرعة من المادة المتعاطاة . (WHO Dictionary 1988) .

- تحمل متعدٍ Cross - tolerance

يُشار بالتحمل المتعدّي إلى انتقال أثر التحمل من المادة المتعاطاة أصلاً إلى مواد نفسية أخرى من الفئة نفسها أو من فئة قريبة .

مثال ذلك أن التحمل الذي ينشأ مع تعاطي الهيروين يمتد أثره ليشمل المورفين والعكس . كما أن التحمل الذي ينشأ مع شرب الكحوليات لا يلبث أن يصبح تحملاً متعدياً نحو فئة الباربيتورات . (Kramer & Cameron 1975. p. 16) .

(١) Reverse Tolerance

١٢ - انسحاب Withdrawal

مجموعة من الأعراض تختلف في بعض مفرداتها وفي شدتها تحدث للفرد على أثر الانقطاع المفاجيء عن تعاطي مادة نفسية معينة، أو تخفيف جرعتها، بشرط أن يكون تعاطي هذه المادة قد تكرر كثيراً واستمر هذا التكرار لفترات طويلة و/ أو بجرعات كبيرة.

وقد تأتي هذه الأعراض مصحوبة بعلامات على الاضطراب الفيزيولوجي . وتعتبر حالة الانسحاب دليلاً على أنه كانت هناك حالة اعتماد . كما أن حالة الانسحاب تستخدم للتعريف السيكوفارماكولوجي الضيق بمعنى الاعتماد . ويتوقف منشأ الانسحاب ودوامه على نوع المادة المتعاطاة وجرعتها قبل الانقطاع أو قبل تخفيض هذه الجرعة مباشرة . ويمكن القول إن مظاهر الانسحاب عكس مظاهر التسمم الحاد . (WHO Dictionary 1988) .

ويحتوي تصنيف الاضطرابات النفسية والسلوكية «ICD10» الصادر عن هيئة الصحة العالمية (تحت مادة «حالة انسحاب») على تنبيه إلى أن كثيراً من أعراض الانسحاب يمكن أن تنشأ نتيجة لاضطرابات سيكياترية لا علاقة لها بتعاطي المواد النفسية، مثل القلق، والحالات الاكتئابية وهو ما يستوجب حرصاً خاصاً من القائم على التشخيص أو العلاج . (WHO ICD10, 1992) .

١٣ - تعاطي المواد النفسية * Drug abuse

يشيع بين كثير من الكتاب العرب أن يستخدموا في هذا الصدد تعبير «سوء استعمال المخدرات»، وهذه العبارة ترجمة حرفية للكلمة الإنجليزية abuse . ومع ذلك فاللغة العربية تغنينا عن ذلك . فقد ورد في «لسان العرب» لابن منظور ما نصّه : «والتعاطي تناول ما لا يحق ولا يجوز تناوله» . وبناء على ذلك نقول تناول فلان الدواء، ولكنه تعاطى المخدر.

ويشار بالمصطلح إلى التناول المتكرر لمادة نفسية* بحيث تؤدي آثارها إلى الإضرار بمتعاطيها، أو ينجم الضرر عن النتائج الاجتماعية أو الاقتصادية المترتبة على التعاطي . (WHO Dictionary 1988) .

ولا يستتبع التعاطي بالضرورة نشوء الاعتماد أو التحمل .

١٤ - تعاطٍ تجريبي (أو استكشافي)

Experimental use or abuse

عملية تعاطي المواد النفسية، في أول عهد التعاطي بها، وهو بعد في مرحلة تجريبها لاستكشاف أحواله معها، حتى يرتب على ذلك الاستمرار في تعاطيها، أو الانقطاع عن التعاطي .

١٥ - تعاطٍ متقطع (أو بالمناسبة) Occasional use

عملية تعاطي المواد النفسية كلما حانت مناسبة اجتماعية تدعو إلى ذلك، من هذا القبيل المناسبات الاجتماعية السعيدة، كالحفلات والأفراح، وتختلف هذه العملية في ارتفاعها باختلاف البيئات الحضارية العريضة، كما تختلف باختلاف الشريحة الاجتماعية التي ينتمي إليها المتعاطي . ويشير التعاطي المتقطع إلى مرحلة متقدمة (عن مرحلة التعاطي التجريبي) في ارتباط المتعاطي بالتعاطي .

١٦ - التعاطي المنتظم Regular use

عملية التعاطي المتواصل لمادة نفسية بعينها على فترات منتظمة، يجري توقيتها بحسب إيقاع داخلي (سيكوفيزيولوجي) لا على حسب مناسبات خارجية (اجتماعية) . وتعتبر هذه العملية مرحلة متقدمة (عن مرحلة التعاطي بالمناسبة) في تعلق المتعاطي بالتعاطي .

١٧ - التعاطي المتعدد للمواد النفسية Multiple drug use

يشار بهذا المصطلح إلى تعاطي التعاطي عددا من المواد النفسية، بدلا من الاقتصار على مادة واحدة. وقد يتعاطى هذه المواد المتعددة معا في وقت واحد، وقد تكون الإشارة إلى انتقاله من مادة إلى مادة أخرى عبر فترة زمنية محددة.

١٨ - مادة نفسية Psychoactive drug

أي مادة إذا تناولها الإنسان أو الحيوان أثرت في نشاط المراكز العصبية العليا، أو ما اصطلاحنا على أن نسميه (في حالة الإنسان) بالعمليات النفسية. وقد يكون تأثير هذه المادة في اتجاه التنشيط^(١)، وقد يكون في اتجاه التخميد^(٢)، وقد يكون في اتجاه إحداث بعض الهلاوس^(٣). ويستخدم أيضاً بالمعنى نفسه مصطلح إنجليزي آخر غير المصطلح الوارد في صدر هذه الفقرة وهو Psychotropic substance.

ويفضل بعض الكتاب الإنجليز والأمريكيين تخصيص المصطلح الأخير للمواد النفسية الدوائية أي التي تصنع أصلا لتكون بمنزلة أدوية للاضطرابات النفسية على أن يعامل المصطلح الأول كاسم لفئة عامة تشمل الأدوية وغير الأدوية من المواد التي تؤثر في العمليات النفسية.

١٩ - مخدر Narcotic

يشار بهذا المصطلح إلى معان متعددة ومتداخلة بدرجة تدخل الغموض والإبهام أحيانا على المقصود منه في هذا النص أو ذاك. لذلك يتحرج كثير من أهل الاختصاص الآن في استخدامه إلا في أضيق الحدود. ويكون ذلك فقط عند الإشارة إلى مجموعة المواد النفسية المحرمة قانوناً والواردة على سبيل الحصر في الاتفاقية الدولية المعروفة باسم

(١) Stimulation

(٢) Sedation

(٣) Hallucinogenic

«الاتفاقية الوحيدة بشأن الجواهر المخدرة، لسنة ١٩٦١»* (U.N.1961). أما عن هذه المواد فهي القنب ومشتقاته، والأفيون ومشتقاته، و(شجرة) الكوكا ومشتقاتها. وعلى أية حال فقد أُسقط هذا المصطلح من نظام تصنيف الاضطرابات النفسية الصادر عن هيئة الصحة العالمية في أحدث مراجعاته، وهو المعروف باسم «ICD10»، بينما استخدم مصطلح «المواد النفسية».

٢٠ - الاعتماد المتعدي Cross - dependence

هذا مصطلح فارماكولوجي يستخدم للإشارة إلى إمكانية أن تحل مادة نفسية محل مادة نفسية أخرى محدثة للاعتماد، ويكون ذلك بأن تمنع هذه المادة الجديدة ظهور الأعراض الانسحابية التي تترتب على التوقف عن تعاطي المادة السابقة عليها. مثال ذلك أنه إذا نشأ الاعتماد لدى شخص على أحد الملطفات من فئة البنزوديازيبين وتوقف عن تعاطيه فإنه يكون على استعداد عالٍ لظهور الاعتماد لديه على أي ملطف آخر من الفئة نفسها.

٢١ - الجرعة الزائدة Overdose

ينطوي هذا المصطلح على إقرار بوجود جرعة مقننة^(١)، وهي الجرعة التي اعتاد المتعاطي المستمر (سواء كان الاستمرار منتظماً أو متقطعاً) أن يتعاطها من أية مادة نفسية للحصول على النشوة الخاصة بهذه المادة. فإذا زادت الجرعة عن ذلك (لسبب ما) في إحدى مرات التعاطي فإنها تحدث آثاراً معاكسة حادة^(٢)، وتكون هذه الآثار عضوية أو نفسية. وتكون هذه الآثار غالباً مؤقتة ثم تزول تلقائياً، لكنها قد تحتاج إلى قدر من الرعاية الطبية. وفي بعض

* «Single Convention on Narcotic Drugs, 1961), New York: U.N. 1961.»

(١) Standardized Dose

(٢) Acute Adverse Effects (انظر في هذا الصدد مصطلح «تسمم» المذكور من قبل).

الحالات قد تصل شدة هذه الآثار بالمتعاطي إلى الموت . وفي معظم الحالات يحدث الإقدام على تعاطي الجرعة الزائدة بمحض المصادفة ، أو نتيجة لظروف خاصة لا تُفهم إلا من خلال النظر في جزئيات حياة المتعاطي . وفي بعض الحالات تؤخذ الجرعة الزائدة بقصد الانتحار . والمنتحرون بهذا الأسلوب يقصدون عادة إلى تناول جرعات زائدة من مواد نفسية مشروعة (كالأدوية النفسية) لا من المواد غير المشروعة . (WHO Dictionary 1988) .

٢٢ - مُخْمَار^(١) Hangover

حالة تطرأ بعد انقشاع حالة التسمم الكحولي الناتج عن تعاطي جرعة زائدة من مشروب كحولي . تتسم بعدد من العلامات الفيزيولوجية منها التعب ، والصداع ، والعطس ، وبعض الاضطرابات المعوية ، والغثيان ، والقىء ، والأرق ، ورعشة خفيفة في اليدين ، وتغير في مستوى الضغط بالانخفاض أو بالارتفاع . كما تنطوي هذه الحالة على عدد من الأعراض السيكولوجية منها القلق الحاد ، والشعور بالذنب ، مع قدر من الاكتئاب . وتستمر حالة الدوخة هذه لمدة ٣٦ ساعة تقريبا حتى يكون الجسم قد تخلص تماما من كل أثر للكحول .

تعقيب على المصطلحات :

قصدنا بهذه المصطلحات أن يستقيم المعنى الذي نريد أن ننقله إلى القارئ في ثنايا خطابنا . والنقطة الجوهرية في هذا الصدد هي أن المفردات كما نستخدمها في هذا المجال الذي نحن بصددده هي نفسها مفردات اللغة التي نستخدمها في حياتنا اليومية . غير أن استخدام هذه المفردات في الحياة اليومية يكون مختلطا بكثير من الشوائب (نتيجة لعوامل ذاتية وعوامل حضارية

(١) جاء في لسان العرب مانصه : «وقيل مُخْمَرٌها ونخارها ما أصابك من ألمها وصداعها وأذاها . . . وقيل الخُمَار بقية السُّكَّر . . .» .

متعددة ومتداخلة) مما يؤدي إلى أقدار متفاوتة من غموض المعاني وإبهامها . ولما كان غموض المعاني وإبهامها أمرا غير مقبول وغير صحي في مجالات البحث العلمي لأنه يسيء إلى التفاهم بين العلماء ، بينما التفاهم بينهم شرط ضروري لتعاونهم في النهوض بنشاطاتهم العلمية ، لذلك يحرص العلماء دائما على التحديد الدقيق للمقصود بالألفاظ التي يستخدمونها ، كما أوضحنا من قبل . وتزداد عنايتهم بصفة خاصة بنخبة بعينها من الألفاظ هي التي يسمونها المصطلحات ، وذلك للدور المحوري الذي تؤديه في إقامة البناء الفكري الذي يشيدونه (في شكل نظريات ، وفروض ، ومسلمات . . إلخ) . وتتلور هذه العناية في نهاية الأمر في وضع قواميس خاصة بكل علم ، فهناك قواميس خاصة بالعلوم الطبيعية ، وقواميس خاصة بالعلوم البيولوجية ، وأخرى خاصة بالعلوم السلوكية . . إلخ . وتقوم هذه القواميس بدور الدستور المنظم لعمليات التفاعل داخل هذا العلم أو ذاك . من هذا المنطلق يجد العلماء أنه لا بد لهم من نقل جزء من القاموس الخاص بعلمهم إلى القارئ ، حتى ولو لم يكن من أهل الاختصاص ، وذلك لتنبهه إلى أنهم يستخدمون هذه «الألفاظ المصطلحية» بمعان محددة تختلف قليلاً أو كثيراً عن المعاني التي تحوم حولها في الاستعمال المعتاد في الحياة اليومية . فإذا أراد القارئ أن يدرك بالضبط ما يعنونه بهذا «اللفظ المصطلحي» أو ذاك فعليه أن يتقيد بما يضعون له من معنى دون زيادة أو نقصان ، وهو ما يمكن القارئ في نهاية المطاف من متابعة فروض هؤلاء العلماء ونظرياتهم . . . إلخ . في هذا الإطار قدّمنا في هذا الفصل هذه المجموعة المحدودة من الألفاظ المصطلحية ، وهي تمثل الحد الأدنى من المصطلحات الأساسية التي لا يستقيم الحديث العلمي في موضوع المخدرات دون معرفتها والالتزام بتعريفاتها . وهذا لا يعني طبعاً أننا لن نورد في ثنايا الحديث بعد ذلك مصطلحات أخرى ، فالواقع أننا سوف نضطر إلى إيراد مصطلحات أخرى كثيرة ، ولكنها ستكون مصطلحات ثانوية إذا قورنت بالاثنين والعشرين مصطلحا التي أوردناها من حيث أهمية الدور الذي تقوم

به في نقل ما نريد من معان إلى القارىء نقلاً منضبطاً يمكن من الخروج من الكتاب بحصيلة فكرية متسقة ومتكاملة . وسوف نبادر في كل حالة نورد فيها مصطلحاً جديداً بتقديم المعنى المقصود به .

الهدف من الكتاب :

وأخيراً، فإن هذا الكتاب يستهدف هدفاً رئيساً، هو تكوين رأي عام مستنير، مواكب للمنظور العلمي الحديث، حول موضوع تعاطي المخدرات . وهذا الهدف نفسه ليس مقصوداً لذاته، ولكنه مقصود لغايات محدّدة بعينها من ورائه، في مقدمتها تحصين القارىء (ومن خلاله كل من تشعُّ عليه المعرفة التي يحصلها) ضد كتابات المبالغة والتهويل التي تشيع لدينا في هذا الموضوع، أو كتابات الاستخفاف والتهوين التي تشيع في الغرب وينقلها عنه بعض مواطنينا . وغاية أخرى كذلك مستهدفة من وراء غايتنا الرئيسية هي إعانة قطاعات عريضة نسبياً من بين المواطنين العاديين على القيام بأدوار فعّالة في التصدي لموضوع التعاطي وعلاج مشكلاته الاجتماعية والصحية . ذلك أن تعاطي المخدرات ليس بالمشكلة التي تترك تماماً للمتخصصين يعالجونها وحدهم، فهي مشكلة مركّبة متعددة المكونات، فلا هي طبية بحتة، ولا هي نفسية خالصة، ولا هي مشكلة اجتماعية من أولها إلى آخرها، ولا هي أمنية فقط، ولا قانونية فحسب، ولا اقتصادية تماماً، ولا أخلاقية تربوية من أولها إلى آخرها، بل هي كل هذا وأكثر من هذا . لذلك لا يمكن عقلاً ولا واقعاً أن يتصدى تخصص واحد لاحتوائها أو التغلب عليها، بل لابد في هذا الصدد من تآزر الجميع . ولا نعني بذلك جميع التخصصات فحسب، ولكن هذه التخصصات ومن ورائها الشرائح العريضة للمجتمع . في هذا الصدد لا تكفي التخصصات، ولا الهيئات الحكومية للقيام بالمهمة، ولكن لابد، إضافة إلى ذلك، من أدوار تقوم بها الأسرة إلى جانب ما يمكن ابتكاره من صيغ لجمعيات أو تنظيماً اجتماعية غير حكومية .

الفصل الثاني

تاريخ موجز للمواد النفسية المحدثّة للاعتماد

مقدمة

الكحوليات

الأفيون ومشتقاته

القنب

الكوكايين

القات

المهلوسات

الباربيتورات

الأمفيتامينات

الطباق

البن والشاي (الكفايين)

المواد الطيارة (أو المذيبات العضوية)

تعقيب

مقدمة

نعرض في هذا الفصل تاريخاً موجزاً للمواد النفسية . والهدف الأساسي من هذا العرض هو الكشف عن الجذور العميقة لهذه المواد وما يتعلق بها من ممارسات في وجدان الإنسان الحديث ، وبالتالي إلقاء مزيد من الضوء على حقيقة المقاومة التي تلقاها كثير من الدعوات والإجراءات الحديثة الهادفة إلى التقليل الشديد لاستخدام بعض هذه المواد في حياة الإنسان المعاصر ، والقضاء نهائياً على التعلق باستخدام بعضها الآخر . ولما كنا نقصد بهذا العرض التاريخي الارتفاع بكفاءة تعاملنا مع حاضر هذه المواد النفسية في حياتنا المعاصرة فسيكون هذا العرض موجزاً نقتصر فيه على ما نتوسم أن يخدم الغرض المستهدف ، ونترك ما خلا ذلك من تفصيلات تاريخية قد تكون شائقة ولكنها لا تنسجم وتوجهنا الأساسي في هذا الفصل .

الكحوليات :

تشير المراجع التاريخية الموثوق بها إلى أن الكحوليات تعتبر من أقدم المواد النفسية التي تعاطاها الإنسان إن لم تكن أقدمها على الإطلاق ، وتعتبر الصين من أسبق المجتمعات إلى معرفتها وتصنيعها منذ عصور ما قبل التاريخ . فقد عرف الصينيون القدامى عدداً من عمليات التخمير^(١) الطبيعية لأنواع مختلفة من الطعام منذ تلك العصور الضاربة في القدم . ومن ثم عرفوا الطريق إلى تصنيع أنواع مختلفة من هذه المشروبات التي كانوا يطلقون عليها جميعاً كلمة «جيو» Jiu ، وهي كلمة يترجمها أهل الاختصاص بالنبيذ^(٢) أو الأنبذة ،

Fermentation (١)

Wine (٢)

فكان هناك النبيذ الأصفر وهو مصنوع من تخمير الأرز، وكان هناك نبيذ البيرة، وكان هناك أيضاً النبيذ الأبيض وهو نوع مقطر^(١). ويبدو أن النبيذ الأصفر هو أقدم أنواع الأنبذة التي صنّعت في الصين. وكان هو نفسه أنواعاً متنوعة تختلف باختلاف نوع الأرز الذي يصنّع منه.

ثم عرف الصينيون طريقهم إلى صنع النبيذ الأبيض (المقطر) من أنواع معينة من البطاطس والحنطة وبعض الجذور النباتية التي تحتوي على النشا. أما نبيذ العنب فقد استوردوا صناعته مع أول اتصال بينهم وبين الغرب، حدث ذلك حوالي سنة ٢٠٠ ق.م. أيام أسرة هان التي أرسلت أول بعثة دبلوماسية للاتصال بالإمبراطورية الرومانية. وقد ساعدت معرفة نبيذ العنب على ابتكار مزيد من الطرق لصناعة الأنبذة من سائر الفواكه كالتفاح والكمثرى والبرتقال... إلخ. وارتبط هذا كله بنشوء وارتقاء ثقافة خاصة بالقواعد الاجتماعية التي يلزم مراعاتها مع شرب الأنبذة. وفي الوقت نفسه، وإلى جانب هذه الأنبذة ذات الوظيفة الترويحية، نشطت صناعة مجموعة من الأنبذة عرفت بالأنبذة الدوائية، يشار إليها بعبارة ياو جيو Yao Jiu، وكانت هذه تستخدم لتنشيط الشهية، وتنشيط الدورة الدموية، وإغناء الدم. وخفض التوترات (وما نسميه الآن ضغط الدم المرتفع)، وتخفيف الآلام الروماتيزمية، وعلاج نزلات البرد. ونتيجة لهذا التاريخ الطويل فقد استقر نوع من الذوق العام الذي يختلف في تفضيله هذا النوع أو ذاك من الأنبذة باختلاف موقعه من خريطة الصين مترامية الأطراف، ففي الشمال يفضلون الأنبذة البيضاء (المقطرة)، وفي الجنوب يفضلون أنبذة الأرز الصفراء. بينما نجد نبيذ الأعناب والفواكه عموماً يلقي القبول في جميع أنحاء الصين. (Zhang Fei - Peng 1982).

هذا نموذج من بين عدة نماذج لتاريخ بدء صناعة الكحوليات في كثير من المجتمعات البشرية، وهو برغم تميزه بالقدم النسبي في نقطة البداية، فإنه

(١) Distilled

يقدم لنا بعض العناصر التي نجدها (من حيث الشكل) في سائر المجتمعات، فكثير من المجتمعات القديمة (كما في مصر والهند) عرفت طريقها إلى المشروبات الكحولية أول ما عرفته بصورة تلقائية مرتبطة بعمليات التخمر الطبيعية لبعض ألوان الطعام، ثم بعد قليل أو كثير من القرون نقلت عن مجتمعات أخرى من خلال التفاعل الحضاري بعض ما لديها من خبرات الصناعة وممارسات الشراب في هذا المجال. ولذلك نكتفي بالنموذج الذي أوردناه، وننتقل إلى نقطة أخرى ربما كانت أهم بالنسبة لموضوعنا في الكتاب الراهن، وهي التناول أو التعاطي.

اقترن تناول المشروبات الكحولية في الصين القديمة بعدد من المناسبات الاجتماعية منها مثلاً تقديم الأضحيات للآلهة أو للأسلاف، ومنها اتخاذ قرار قبل الخروج إلى معركة حربية، ومنها الاحتفال بانتصار ما، ومنها حلف اليمين بولاء ما، ومنها عقد حفلات الزواج والميلاد واجتماع الشمل، أو الاجتماع حول الموت. في هذه المناسبات وما شابهها كان تناول المشروب الكحولي المناسب جزءاً من مجموعة من الطقوس المستقرة اجتماعياً. ولكن إلى جانب ذلك أيضاً كان يجري تناول المشروبات الكحولية في حياة الناس لأغراض ترويجية غير مرتبطة تماماً بهذه الطقوس، وكان يصحبها أحياناً بعض المغالاة أو الإفراط، وهو ما لا يزال يحدث حتى وقتنا الحاضر. ومن ثم فقد ترسبت في مآثورات الحكمة الصينية كثير من الإرشادات التي تحض على الاعتدال في هذه السلوكيات، بل وعلى أقدار متفاوتة من الزهد فيها. (المرجع السابق).

فإذا تركنا المجتمع الصيني إلى غيره من المجتمعات القديمة كمجتمع المصريين القدماء وجدنا إشارات تاريخية لافتة للنظر، فمع أن المجتمع المصري عرف الكحوليات منذ عهود قديمة نجد بلوتارك المؤرخ الروماني الشهير يقرر أن ملوك المصريين لم يكونوا يشربونها ولا يتقربون بها إلى الآلهة، لأنهم كانوا يرون أن هذه المشروبات إنما هي في حقيقتها دم الكائنات التي

وقفت يوماً من الأيام في وجه الآلهة تعارضها وتقاومها، فلما أدركها الموت وتحللت أجسادها تفجرت هذه الأنبذة (الكحوليات) من هذه الجثث المتعفنة، وما مظاهر السكر والعربدة التي تصدر عن الشارين إلا نتيجة لامتلاء أبدانهم بدماء أعداء الآلهة . (Frazer 1981, p.184) .

وهناك دراسات عديدة عن دور الكحوليات في حياة المجتمعات القديمة الأخرى، كالمجتمعات العبرية (O' Brien & Seller 1982)، واليونانية القديمة (Grimal 1989)، كما أن هناك دراسات أنثروبولوجية وفيرة تتناول الأدوار والمعاني المختلفة التي تنسب إلى الكحوليات في حياة كثير من المجتمعات التي تشغل مواقع مختلفة على تدرج متصل يمتد من البدائية^(١) إلى الحداثة^(٢) . (Blum 1968, pp.243 - 282) .

الأفيون ومشتقاته :

تشير بعض المراجع إلى أن الاستخدام الطبي للأفيون عرف منذ ما يقرب من سبعة آلاف سنة قبل الميلاد، وتشير بردية إبيرز* Ebers Papyri إلى أنه كان يستخدم في علاج المغص عند الأطفال . (Deneau & Mulé 1981) . كذلك ورد ذكره في ملاحم هوميروس Homerus باعتباره الدواء الذي يهدئ الألم والغضب ويمحو من الذاكرة كل أثر للأحزان . ووصفه سلسوس وديسكورديس Discordes وبليني Pliny للعلاج من ضيق التنفس وللمساعدة على النوم . وكذلك نبّه هؤلاء إلى خطر الموت الذي قد يترتب على زيادة جرعته . كذلك وصف الحكيم العربي ابن سينا استخدام بذور

(١) Primitivism

(٢) Modernity

* يمكن الرجوع بشأن هذه البردية إلى «الطب عند قدماء المصريين» لبول غليونجي، في «تاريخ الحضارة المصرية: العصر الفرعوني، المجلد الأول»، ألفه نخبة من العلماء، القاهرة: مكتبة النهضة المصرية . وقد وصلت البردية المذكورة إلينا باللغة الهيروغليفية، وتمت ترجمتها على يد جورج إبيرز، وهي محفوظة في ليبزج .

الخشخاش* في علاج «ذات الجنب»^(١)، كما وصف استعمال الأفيون في علاج بعض أنواع «القولنج»^(٢). (ابن سينا، ص ٢٥٥ و٤٦٩). كذلك ذكر داود الأنطاكي في تذكرته المعروفة باسم «تذكرة أولي الألباب والجامع للعجب العجاب» تحت اسم خشخاش، وقال في هذا الصدد إذا أُطلق (أي هذا الاسم) يراد به النبات المعروف في مصر بأبي النوم. وقال إنه ينمو برياً، وقد يزرع أيضاً. ومنه يستخرج الأفيون بالشرط. وقال في وصف آثاره إنه إذا دُقَّ بجملته رطبا وقُرِّص كان مرقداً جالبا للنوم، مجففاً للرطوبة، محللاً للأورام، قاطعاً للسعال وأوجاع الصدر الحارة، وحرقة البول، والإسهال المزمن. أما بذره فنافع لخشونة الصدر والقصبة وضعف الكبد والكلى، ويصبُّ طبيخه على الرأس فيشفي صداعه وأنواع الجنون كالبرسام والماليخوليا. (الأنطاكي ١٩٥٢، ص ١٤٠).

وفي الهند يبدو أن نبات الخشخاش، والأفيون نفسه كانا معروفين منذ القرن السادس الميلادي. وتذكر بعض المراجع أنه ورد إلى الهند والصين أصلاً من بلاد سومر (Arif & Westermeyer 1988, p.43). وكان السومريون في الألف الثالثة قبل الميلاد يشغلون المنطقة التي نسميها الآن شمال سوريا والعراق. ويبدو أن الأفيون استقر في الهند قبل الصين بزمن طويل، وانتشر تعاويه بين الهنود سواء عن طريق الأكل، أو التدخين، أو الشرب (Chopra & Chopra 1957). وظلت الهند تستخدم الأفيون في تبادلاتها التجارية المحدودة مع الصين، إلى أن قررت شركة الهند الشرقية في أوائل القرن التاسع عشر أن تضعه ضمن احتكاراتها، ثم اتجهت به إلى محاولات التسويق بالقوة في أسواق الصين، وانتهت مقاومة الصين لهذه المحاولات بسقوط الحرب المعروفة باسم حرب الأفيون (من ١٨٣٩ - ١٨٤٢) بين الصين مدافعة عن

* الخشخاش هو النبات الذي يستخرج منه الأفيون. والاسم العلمي للنبات *Papaver somniferum*
(١) التهاب غشاء الرئة Pleuritis (انظر «قاموس القانون في الطب لابن سينا»).
(٢) المغص colic (انظر «قاموس القانون في الطب لابن سينا»).

نفسها وانجلترا مصممة على فتح أسواق الصين بالقوة وإغراقها بالأفيون بضاعة شركة الهند الشرقية . وتغلبت انجلترا على الصين في هذه الحرب . ونتيجة لذلك وقعت الدولتان معاهدة نانكين سنة ١٨٤٣ . وبمقتضاها استولت انجلترا على هونج كونج ، وفتحت أسواق الصين أمام الأفيون الهندي ، وفتحت معظم الموانئ الصينية الكبرى أمام البضائع الغربية بحد أقصى للضرائب الجمركية ٥٪ ، وأعفي الرعايا الأجانب من الخضوع للقانون الصيني . وشجع ذلك الولايات المتحدة الأمريكية فضغطت على الصين ووقعت معها معاهدة مماثلة سنة ١٨٤٤ . وكان من أهم النتائج بعيدة المدى التي ترتبت على ذلك الانتشار الواسع لإدمان الأفيون بين جميع فئات الشعب الصيني ، حتى لقد قُدّر عدد المدمنين في سنة ١٩٠٦ بخمسة عشر مليوناً . وقُدّر في سنة ١٩٢٠ بـ ٢٥٪ من مجموع الذكور في المدن الصينية . واستمرت هذه الأوضاع المتردية في الصين حتى أكتوبر سنة ١٩٥٠ عندما أعلنت وزارة الصحة الصينية في حكومة ماوتسي تونج بدء برنامج فعال للقضاء على تعاطي الأفيون وتنظيم تداوله . (Lowinger 1973) .

أما في الهند فقد ظلت استخداماته تتراوح بين التعاطي والإدمان من ناحية والتطبيب من ناحية أخرى . ويقال إن المسؤول عن إدخاله ضمن ممارسات الطب الهندي هم العرب في حوالي القرن التاسع الميلادي . وقد عُرف الطب العربي في الهند ولا يزال باسم Unani Tibbi أي الطب اليوناني نظراً لأصوله اليونانية . ويقول الثقة إن المؤلفات الطبية العربية لم تقتصر على وصف خصائص الأفيون بل زادت على ذلك تضمينه في كثير من وصفاتها الطبية . ومن بين الاضطرابات التي يعالجها الطب العربي في الهند بوساطة الأفيون الأرق ، والاستشارة العصبية ، والإسهال ، والدوسونطاريا ، والتهاب الأعصاب ، والآلام الروماتيزمية . ومن الخصائص التي يذكرها للأفيون أنه منوم ، ومسكن للأوجاع ، ومخثر للدم ، وممسك . وجدير بالذكر أن هذا النوع من التطبيب لا يزال يمارس في الهند كجزء من الطب الشعبي وخاصة في القرى الهندية . (Dawarakanath 1965) .

يبقى من الفصول المهمة في تاريخ الأفيون أن الصيدلاني الألماني الشاب سيرتورنر Sertürner تمكن في سنة ١٨٠٣ من عزل العنصر الفعال في الأفيون وهو المورفين، وهو العنصر المسؤول عن معظم الآثار الفيزيولوجية والسيكولوجية المترتبة على تناول الأفيون بأي صورة من الصور. وقد انتشر استخدام المورفين بعد ذلك لأغراض طبية في العالم الغربي وخاصة في الولايات المتحدة الأمريكية، وساعدت على ذلك بصورة خاصة ظروف الحرب الأهلية «التي بدأت سنة ١٨٦١ واستمرت حتى أواخر سنة ١٨٦٤) وذلك لمواجهة احتياجات العمليات الجراحية في أثناء الحرب. وفي سنة ١٨٧٠ كانت الإبرة الطبية اللازمة للحقن تحت الجلد قد اخترعت (منذ منتصف القرن) وأدخلت عليها التحسينات التقنية اللازمة بحيث أصبحت أداة شائعة الاستعمال بين الأطباء والمرضى لحقن المورفين. وفي سنة ١٨٧٤ أمكن تخليق الهيروين معملياً، وعُرف في البداية باسم داي أسيتايل مورفين diacetylmorphine إلى أن أطلقت عليه شركة باير للأدوية اسم الهيروين سنة ١٨٩٨. (Musto 1991). وفي النهاية فإن آخر النقاط المهمة في هذا التاريخ اكتشاف النالورفين nalorphine سنة ١٩١٤، وبدء ظهور التقارير الطبية ستي ١٩٤٣ و ١٩٤٤ عن استخداماته المضادة للتأثيرات المورفينية على مدمني الأفيون والمورفين، والمحاولات الطبية والصيدلانية التي انطلقت بعد ذلك لمزيد من الارتقاء بهذا العلاج. (Deneau & Mulé 1981).

القنب:

يشير تاريخ القنب إلى أنه استخدم عدة استخدامات، فقد صنعت من أليافه أحبال وأنواع من الأقمشة المتينة، كما وصفه الأطباء لعلاج أدواء بعينها، واستعمل كذلك لأغراض دينية، وللتغلب على الجوع والعطش، وكذلك استعمل لأغراض ترويحية.

ويقال في بعض المراجع إنه ظهر أول ما ظهر فوق جبال الهيمالايا في شمال الهند منذ ما يقرب من ٣٥ قرناً، ومن هناك انتشر مع تحركات البشر الرحّل في

جميع أنحاء العالم. (Aldrich 1974). وترى مراجع أخرى أن الاستخدامات الطبية لهذا العشب عرفت منذ ما يقرب من خمسين قرناً. (Mikuriya 1969) وهو قول يعارضه بعض المؤلفين المحدثين ويقولون إنه لا يصمد أمام النقد الفيلولوجي (Schipper 1982)، على أية حال، يتجه الرأي الغالب بين المختصين إلى القول بأن الصين القديمة عرفت زراعة القنب، وكانت في ذلك أقدم منشأ للنبات على سطح الأرض. وقد استغل الصينيون هذا النبات أول ما استغلوه لكي يستخدموا أليافه في صنع نوع معين من الأقمشة يصنع منها الفقراء ملابسهم، كان ذلك في مناطق تقع حسب خرائطنا الحديثة، في شمال شرق الصين وشرق سيبيريا. وتشير الدلائل الأثرية إلى أن نبات القنب كمصدر للألياف التي يصنع منها النسيج والأحبال عرفت في الصين منذ ما يقرب من ستة آلاف سنة (منذ عصر حضارة يانجشاو Yang - Shao)، وقد ظل معروفاً وموجوداً في تلك البقاع حتى العصر الحديث. وتشير بعض الوثائق الأثرية إلى أن الأحبال استخدمت هناك لصنع شباك الصيد. كذلك يبدو أن ألياف القنب استخدمت في صناعة الورق في تلك المناطق حوالي أوائل القرن الثاني الميلادي. أما استعمال بذور القنب للطعام، كما يستخدم الأرز والشعير وفول الصويا فقد عرف قبل ذلك بكثير، ربما في الوقت نفسه الذي استخدم فيه النبات لأليافه. لكن هذا الاستخدام يبدو أنه لم يستمر إلى أقرب من القرن السادس الميلادي نظراً لظهور أنواع من البقول تفضله. (Hui - Lin Li 1974).

أما عن الاستعمالات الطبية للعشب فيقال إنها ترجع إلى حوالي القرن العشرين قبل الميلاد، أيام إمبراطور الصين الحكيم شن نونج Shen - Nung، فقد وصف القنب لعلاج الإمساك، وداء الملوك، والملاريا والروماتزم. ويبدو أن الاستعمالات الطبية للقنب استمرت في الصين حتى بدايات التقويم الميلادي. غير أن هذه الاستعمالات بدأت تنحسر شيئاً فشيئاً، وارتبط هذا الانحسار بظهور المزيد من ملاحظات الأطباء على تأثير هذا العقار في تشويه الإحساس بالزمان والمكان. (المراجع السابق).

وفي الهند استُخدم القنب لأغراض دينية قبل أن يستخدم لأغراض طبية . وكان الرأي السائد بين الداعين إلى استخداماته الدينية أنه «يخلص عقولنا من المشتتات الدنيوية حتى نقوى على التركيز على الموجود الأعلى» . ولا يزال هذا العشب يستخدم في معابد الهندوس والسيخ . وفي نيبال يوزَّع في معابد أتباع شيثا في أيام الأعياد المقدسة . (Blum et al.1969) .

وتشير بعض المراجع التاريخية كذلك إلى أنه عُرف في مصر منذ حوالي القرن العشرين قبل الميلاد، واستُخدم حينئذ في علاج بعض أمراض العيون . ولكن ليس هناك ما يشهد بوجود تاريخ متصل لهذا العشب في هذه المنطقة ، أي مصر والعالم العربي سواء فيما يتعلق بالاستخدامات الطبية الدينية أو الترويحية . كل ما في الأمر أننا نعلم أن هذا العشب كان معروفا في بلاد الفرس وربما عند الآشوريين حوالي القرن السابع قبل الميلاد . (المرجع السابق) .

ويقال إن المنطقة العربية عُرفت بالاستخدامات الطبية للقنب في حوالي القرن التاسع الميلادي مع قيام حركة الترجمة عن الطب اليوناني . ومع بداية القرن العاشر تبدأ الإشارات الصريحة إلى القنب في الطب العربي . ففي كتاب عن السموم لابن وحشية يرد ذكر القنب على أنه سام . كما يرد ذكره عند الرازي . ويبدو أن كلمة الحشيش استخدمت لأول مرة عند الكتاب العرب في أواخر القرن الحادي عشر الميلادي ، بعد أن كانت كلمة بانج هي الشائعة . وفي خلال القرن الثاني عشر دخل القنب مصر، وكان ذلك في أوائل حكم الأيوبيين . وفي أوائل القرن الثالث عشر كان القنب قد انتشر في فارس والشام ومصر . وفي هذا القرن نفسه يجتاح المغول العالم الإسلامي (١٢٢١ - ١٣٠٠) بادئين بفارس ، وكان ذلك بقيادة جنكيز خان ، وكان المغول يتعاطون القنب ، وقد ازداد انتشاره مع الزحف المغولي . وفي هذا القرن نفسه كتب ابن البيطار (١١٩٧ - ١٢٤٨) ، عالم النبات العربي ، عن القنب ، فقال

إنه يُزرع في مصر وإنه يعرف فيها بالحشيش ، وقال إنه يؤكل ، وإن آكله يشعر بالخفة والسرور.

ولكنه ينتهي إلى العته وربما الموت . وقال إن الصوفية والإسماعيلية يتعاطونه في ممارساتهم الدينية . وفي هذا القرن نفسه بدأ الحكام «الأيوبيون» في مصر يحاربون زراعته ، ولكن نجاحهم كان مؤقتا . وفي هذا القرن نفسه أيضاً نجح المماليك في إسقاط الدولة الأيوبية في مصر (١٢٥٤م) ، وتمكنوا من إيقاف زحف المغول غربا ، وذلك في موقعة عين جالوت في الشام (سنة ١٢٦٠م) . وفي غمرة هذه الأحداث يأمر الملك الظاهر بيبرس (وهو الذي هزم المغول) بمنع تداول القنب أو تعاطيه ومعاقبه من يخالف ذلك ، وهذا لما لاحظته من تأثير سييء لهذا العشب على معنويات جنوده حتى والمغول لايزالون يهددون سلامة البلاد . وفي هذا القرن نفسه كذلك يكتب القرافي بما معناه أنه لا حرج في تعاطي القنب بمقادير صغيرة بحيث لا تؤثر في العقل ولا تفسد الحس . ومع دخول القرن الرابع عشر ينتشر الحشيش في الشمال الأفريقي حتى يبلغ الأندلس . وقد تحدث ابن بطوطة عن انتشاره في البلدان التي ارتحل فيها من فارس إلى شرق أفريقيا . وفي هذه الفترة نشر الشيخ الإمام أبو عبدالله بدر الدين محمد بن عبدالله الزركشي رسالته الشهيرة التي استهلها بقوله ، «أما بعد فهذه فصول في الكلام على الحشيشة اقتضى الحال شرحها لعموم بلوى كثير من السفلة بها وتوقف كثير من الناس في حكمها لما لم يجدوا للسلف فيها كلاماً» . (Rosenthal 1971) .

وعلى امتداد القرن الرابع عشر تقوم عدة محاولات من حكام مصر لمنع تداول الحشيش أو تعاطيه ، ولكن نجاحها يكون مؤقتا . وحوالي منتصف القرن الخامس عشر يكتب المقريزي مسفها الحشيش ومتعاطيه . وفي سنة ١٤٥٣م تسقط القسطنطينية في يد العثمانيين ، وفي سنة ١٥١٧ يستولون على مصر . ويبقى شيوع الحشيش في مصر بين مد وجزر . ولكنه لا ينتشر في الأناضول

بدرجة مماثلة ، ويشهد مؤرخ تركي عاش في القرن السابع عشر، أنه عندما كان في القسطنطينية وجد ألف حانوت تباع البيرة، و ١٠٤ تباع الخمر، ولكنه لم يجد سوى ٦٠ مكانا لبيع الحشيش وتدخينه . (Austin & Grieg 1982) .

وقد عرف القنب في أوروبا الحديثة من خلال بعض الكتابات العلمية الهادئة منذ القرن السادس عشر، فقد كتب عنه حينئذ بروسبر ألبانيو Prosper Alpino في كتابه De Medicina Aegyptorum كما كتب عنه لينيوس C.Linnaeus عالم النبات الشهير ، وكان ذلك بعد منتصف القرن الثامن عشر بقليل . غير أن أوروبا عرفت بعد ذلك موضوعاً لكتابات مثيرة للجدل، وكان ذلك بشأن خصائصه كمخدر. وبهذا الاعتبار وصلت سمعته إلى أوروبا عن طريقين، الأول هو طريق حركة الاستشراق التي نشطت بوجه خاص في أواخر القرن الثامن عشر وأوائل التاسع عشر، مع تأسيس الجمعية الآسيوية للبنغال سنة ١٧٨٤ ، والجمعية الآسيوية الملكية في بريطانيا سنة ١٨٢٤ . في هذه الفترة التاريخية دُرست وُترجمت وأُلفت (على سبيل المحاكاة) كتب كثيرة عن الشرق والمؤلفات الشرقية (وكان معظم الاهتمام منصباً حينئذ على ما يخص الهند وفارس والشرق الأوسط العربي)، ومن أشهر النماذج التي تناولتها هذه الدراسات ونقلتها إلى القارئ الأوروبي «ألف ليلة وليلة». وجدير بالذكر هنا أن هذه الدراسات والترجمات لم تتوجه إلى دولة أوروبية بعينها دون غيرها، ولكنها توجهت إلى الجميع . وفي غمار هذه الحركة انتقلت سيرة الحشيش كمخدر، مع كل تهويمات الخيال الأدبي . هذا عن الطريق الأول، أما الطريق الثاني فكان ما حمله معهم علماء نابليون بونابرت وجنوده بعد عودتهم من مصر على أثر فشل الحملة العسكرية التي استمرت من ١٧٩٨ إلى ١٨٠١ . وفي ظل تداخل هذين الطريقين معاً، وتوافر المناخ المناسب في أوروبا شهدت السنوات من حوالي ١٨٤٠ إلى ما يقرب من سنة ١٨٦٠ نشاطاً بارزاً من الكتابات والتجارب والاجتماعات التي تدور كلها حول الحشيش وآثاره على متعاطيه . ففي سنة ١٨٤٣ دوّن تيوفيل جوتيه

T.Gautier (وهو أديب فرنسي رومانسي عاش من ١٨١١ - ١٨٧٢ وعرف بدفاعه عن نظرية الفن للفن) ملاحظاته الاستبطانية على خبرته الذاتية الناجمة عند تعاطي الحشيش . وفي سنة ١٨٤٥ نشر مورودي تور Moreau de Tours الطبيب النفسي الفرنسي كتابا عنوانه «عن الحشيش والاضطراب العقلي»* . (Meunier 1909, p. 136).

وفي سنة ١٨٤٦ تعاطى بودلير C. Baudelaire الحشيش وكتب يصف خبرته مع هذا التعاطي ، كتب مقالا بعنوان «عن الخمر والحشيش مع المقارنة بينهما كوسيلتين لمضاعفة الفردية» . وفي سنة ١٨٥٦ نشر هذا الشاعر نفسه مجموعة من خمس مقالات عن الحشيش ، . هي : «مذاق اللامتناهي» و «ما هو الحشيش؟» ، و «مسرح سيرافين» و «الإنسان - الإله» و «الأخلاق» . (Nahas 1977, p. 37; Baudelaire 1928) . وفي سنة ١٨٥٧ أعلنت الجمعية الدوائية في باريس عن مسابقة علمية موضوعها القنب الهندي . (Soueif 1972) .

ومع اقتراب القرن التاسع عشر من نهايته هدأت الضجة التي أثارها مجموعة الأدباء والفنانين الأوروبيين حول الحشيش . ومع بداية القرن العشرين عرف الحشيش طريقه إلى الولايات المتحدة الأمريكية ، وذلك من خلال هجرة المكسيكيين شمالا خلال عشرينيات القرن للاشتغال كعمال زراعيين في الولايات المتحدة ، كان المكسيكيون يعرفونه ويدخنونه ، فانتقل معهم وبدأ ينتشر في أوساط بعينها في الولايات المتحدة ، أوساط عازفي موسيقى الجاز السود بوجه خاص وبعض البيض (Musto 1991) . وفي سنة ١٩٣٨ طلب عمدة مدينة نيويورك Fiorillo La Guardia إلى الأكاديمية الطبية لنيويورك أن تهتم بإجراء بحث علمي اجتماعي حول مشكلة الحشيش في المدينة . وتشكلت على أثر ذلك لجنة لإجراء البحث المطلوب ، عرفت باسم لجنة لاجوارديا ،

* العنوان بالفرنسية هو Du hachish et de l'alié nation mentale

وأشرفت على إجراء البحوث المطلوبة ونشرت عن ذلك تقريراً عُرف باسمها، وقد أثار كثيراً من الجدل حول قيمته العلمية. (Nahas 1973,p.30).

وتضع الحرب العالمية الثانية (١٩٣٩ - ١٩٤٥) خاتمة لما نسّميه السرد التاريخي لأحداث القنب في العالم. ومع بدء خمسينيات هذا القرن يبدأ الحاضر.

الكوكايين :

يستخلص الكوكايين من نبات الكوكا. *Erythroxylon coca*. وقد عرف هذا النبات في أميركا الجنوبية منذ أكثر من ألفي سنة. وفي عصور ازدهار قبائل الإنكا كانت أوراق الكوكا تعتبر شيئاً ثميناً وكانت تمجّز عادة عن العامة لكي يبقى استخدامها وفقاً على النبلاء ورجال الدين (كانت طريقة الاستخدام أو التعاطي هي مضغ الأوراق وإبقاءها في الفم حوالي ساعة لاستحلابها). ونظراً لما لوحظ من تأثير منشط لهذه الأوراق فقد كان الجنود (أيام الإنكا أيضاً) يستخدمونها عندما يخرجون للحرب، كذلك كان حاملو الرسائل يستخدمونها لتعينهم على الارتحال مسافات طويلة حاملين رسائلهم. وعندما احتل الإسبان البلاد في القرن السادس عشر ترك الهنود الحمر يمضغون أوراق الكوكا ليستعينوا بها على تحمل مشاق العمل للسلادة الإسبان في مناجم الذهب والفضة. وفي ظل هذا النظام الجديد عني الإسبان بزراعة شجر الكوكا بانتظام (وكان الهنود الحمر من قبل يكتفون بالاعتماد على الأشجار التي تنبت في المكان تلقائياً)، وأصبح العمال الهنود يُعطون جزءاً من أجرهم مقادير من أوراق الكوكا. وانتشر مضغ الكوكا أكثر من ذي قبل، وربما رأى فيها الهنود المقهورون أمام المستعمر الإسباني بقية باقية من ممارساتهم الحضارية المندثرة. (إلى جانب آثارها التنشيطية) فزادوا تمسكاً بها. ويقدر عدد الهنود الذين يهارسون الآن مضغ الكوكا بانتظام في بيرو وبوليفيا بما يزيد قليلاً على أربعة ملايين نسمة.

وفي سنة ١٨٦٠ تمكن نيان Niemann من عزل العنصر الفعال في النبات ، وأسماه كوكايين . وتوالت التجارب بعد ذلك على الكوكايين لاستغلاله في الأغراض الطبية . وفي حوالي سنة ١٨٨٥ اكتشف كارل كولر Karl Koller أن الكوكايين يمكن استخدامه كمخدر موضعي لإجراء جراحات العيون دون ألم يذكر . كذلك نشطت البحوث في تأثيره على الجهاز العصبي المركزي ، وبالتالي فقد أُدخل الكوكايين كمنشط في عدد من الأدوية والمشروبات الترويحية . ومن أشهر هذه المشروبات الكوكاكولا التي قدمت في سنة ١٨٨٦ ، ولكن (في سنة ١٩٠٣ استُبعد الكوكايين من تركيبها) . (Van Dyke 1981) .

في تلك الفترة تبارى أطباء الأمراض العصبية ، كما تبارت شركات الأدوية في الدعوة للإقبال على الكوكايين . ويذكر في هذا الصدد اسم وليم هاموند أحد كبار أطباء الأعصاب في أمريكا ، الذي يقال إنه أسهم كثيرا ، بالقول وبالكتابة ، في امتداح الكوكايين . وكان من أقواله الشهيرة التي أطلقها سنة ١٨٨٧ إن ضرر الكوكايين في استثارة اعتياد الإقبال على تناوله لا يزيد على ضرر الشاي والقهوة في هذا الصدد . كذلك تفاخر بأنه استطاع بالتعاون مع أحد الصيادلة في نيويورك أن يكون ما أسماه «بنبيذ الكوكايين» وذلك بإضافة ما مقداره ١٣٠ ملليجراما من الكوكايين إلى لتر من النبيذ ومزجها جيدا ، وإن هذا النبيذ يفوق كثيرا نبيذا آخر كونه الفرنسيون بطريقة مقارنة كان يعرف باسم نبيذ مارياني Vin Mariani لأن هذا الأخير لا يحتوي إلا على حوالي ٣٠ ملليجراما فقط من الكوكايين . وبالإضافة إلى هذه التصريحات من هاموند ، وأمثالها من غيره من أطباء الأعصاب (ومنهم سيجموند فرويد) سارعت شركة بارك دافيز Parke - Davis Co. للأدوية إلى تقديم الكوكا والكوكايين في ١٥ شكلا مختلفا ، من بينها مثلا سجائر الكوكا ، وكوكايين للحقن ، وكوكايين للشم . كذلك قدمت هذه الشركة ما اعتبرته حقيبة معدات صغيرة تجعل الكوكايين في متناول من يريد بيسر وسهولة . وكان من بين ما تحويه الحقيبة

حقنة لحقن العقار تحت الجلد . ومن بين ما جاء في إعلان الشركة حينئذ إن هذا العقار «يمكن أن يجل محل الطعام» كما أنه يجعل الجبان شجاعا ، والسكوت فصيحا . . . كما أنه يحول دون المعاناة من الألم (Musto 1991) . ومن المؤسف حقا أن تاريخ المواد المخدرة زاخر بمثل هذه الاندفاعات الحماسية سواء من جانب شركات صناعة الدواء (بدافع الإسراع إلى جني الأرباح) ، ومن جانب كثيرين من الأطباء وغيرهم من الأشخاص ممن يحملهم المجتمع عبئا مضاعفا لمسؤولية الكلمة ، ويتوقع منهم في المقابل قدرا مضاعفا من ضبط الحكم والقول . حدث هذا في تاريخ الكوكايين كما رأينا ، وحدث ما يماثله في تاريخ الهيروين ، وحدث كذلك في تاريخ المهدئات الصغرى (البنزوديازيبينات ، كالديازيبام) ، ولا يزال يحدث إلى حد ما بشأن تدخين القنب .

وفي سنة ١٨٨٦ نُشر أول تقرير طبي ، نشره طبيب في واشنطن عن بعض الأرجاع المعاكسة^(١) المترتبة على الحقن بالكوكايين للتخدير في إحدى العمليات الجراحية ، ولم يلتفت أحد إلى هذا التقرير . ثم توالى التقارير عن أرجاع معاكسة ترتبت على زيادة الجرعة أو على عوامل أخرى أكثر ارتباطا بالظروف النوعية للمرضى ، ثم توالى التقارير عن المشكلات السلوكية الاجتماعية المترتبة على تناول الكوكايين على فترات زمنية طويلة . وفي سنة ١٩١٤ وُقِّع ما يعرف باسم قانون هاريسون الذي وضع قيودا مشددة على تداول الكوكايين ، منها تحريم بيعه إلا من خلال الوصفات الطبية ، ومنها تحريم إدخاله بأي قدر في الأدوية للسيارة* . وفي سنة ١٩٣٠ جاء في تقرير لجنة نيويورك (بإشراف عمدتها) للنظر في أمر المخدرات The New York City Mayor,s Committee on Drug Addiction أن تعاطي الكوكايين لم يعد مشكلة مؤرقة . (Musto 1991) .

(١) Adverse Reaction

* يشار بهذا المصطلح إلى الأدوية التي يؤذن ببيعها دون وصفة طبية .

القات :

القات شجرة دائمة الخضرة، وأول ما أسماها باسمها العلمي ووصفها وصفا دقيقا هو عالم النبات السويدي بير فورسكال Per Forsskal الذي توفي في اليمن سنة ١٧٦٣ . أما الاسم العلمي الذي أطلقه على هذا النبات فهو *Catha edulis* . ويتراوح طول شجرة القات بين خمسة وعشرة أمتار. وأوراق الشجرة بيضاوية مدببة . وتُقطف للمضغ ، وهي صغيرة السن يبلغ عمرها أياما أو لا يزيد على أسابيع قليلة . (Weir 1985 , p.27) .

ويرى بعض المؤرخين أن القات وجد أول ما وُجد في منطقة تركستان أو أفغانستان . ويعتمد هذا الرأي على ما ذكره البيروني في «كتاب الطب» ، وجاء فيه ما يأتي: «القات شيء مستورد من تركستان ، طعمه حامض . . . ولون القات أحمر مع رثة من السواد . . . وهو يبرد الحمى . . . ويريح الصفراء ويبرد المعدة والمصران» . وقد عاش البيروني في الفترة ما بين سنة ٩٧٣ وسنة ١٠٥١ م . (مركز الدراسات والبحوث اليمنية ، ١٩٨١ ، ص ٢١٠) .

ويبدو، في حدود الوثائق التاريخية القليلة المتوافرة حول الموضوع ، أن شيوع عادة مضغ أوراق القات في منطقة جنوب البحر الأحمر (وبوجه خاص في اليمن والحبشة) يرجع إلى حوالي القرن الرابع عشر الميلادي ، وقد ورد ذكر ذلك عَرَضاً في وثيقة تاريخية حبشية (مكتوبة باللغة الأمهرية) تصف حملة تأديبية قام بها جنود الملك المسيحي عمدا سيون Amda Seyon (من الحبشة) ضد الملك المسلم صبر الدين (في اليمن) . وتؤرِّخ هذه الوثيقة بالعام ١٣٣٠ م . كذلك يرد ذكر القات في كتاب لمؤرخ عربي يدعى ابن فضل الله العمري كُتب بين سنتي ١٣٤٢ - ١٣٤٩ م ، وفيه يورد الكاتب قصة عن كيف ورد القات (بعادات مضغه) من الحبشة إلى اليمن (Weir 1985; p.72) . كما يشهد المقرئ في رسالة له بعنوان «الإلام بأخبار من في أرض الحبشة من ملوك الإسلام» (وقد عاش ما بين ١٣٦٤ م و ١٤٤٢ م) بوجود شجرة من أرض

الحبشة ، «تسمى بالقات ، وهي شجرة لا تعطي فواكه ، ولكن السكان يأكلون أوراقها الصغيرة . . . هذه الشجرة تنشط الذاكرة ، وتذكر الإنسان بما هو منسي ، كما تضعف الشهية والشهوة والنوم . . . » . (مركز الدراسات والبحوث اليمنية ، ١٩٨١ ، ص ٢١١) . ويبدو أنه ثار جدل بين اليمنيين خلال القرن السادس عشر الميلادي حول ما إذا كان يسري على القات ما يسري على الخمر من تحريم باسم الدين ، فلجأوا إلى استفتاء أهل الفتوى ، وكان من هؤلاء شهاب الدين أحمد بن محمد علي بن حجر الهيثمي السعدي ، وكان مقيماً في مكة (عاش بين ١٥٠٤ و ١٥٦٧ أو ١٥٨٧)* وقد استشكل أمره عليه على أثر تباين أقوال متعاطيه بين قائل بتخديره وقائل بأنه لا يؤثر على الجسم . . . «فتتج عن هذا كله أن لا طريق لنا إلى العلم بحقيقته إلا مجرد الخبر المتواتر من متعاطيه بما يجدونه منه ، ولم يتم لما علمت من الخلاف والاختلاف ، إذ القائلون بالحل ناقلون عن عدد متواتر أنه لا ضرر فيه بوجه ، والقائلون بالحرمة ناقلون عن عدد متواتر أنه فيه آفات ومفاسد منها أنه مخدر ومغيب ومسكر ومطرب ، فأحد الخبرين كاذب قطعاً مع رعاية العموم سلماً وإثباتاً (المرجع السابق ، ص ٧٦) . وقد استمر الجدل حول موجبات تحريم القات أو حلّه ولا يزال مستمراً حتى الوقت الحاضر . وتشير دراسات كثيرة حول التاريخ الاجتماعي لتعاطي القات في اليمن إلى أنه مر بمرحلة في بداية تاريخه خلال القرنين الثالث عشر والرابع عشر كان مقترناً فيها بالشرائح الفقيرة في المجتمع ، غير أنه اتجه بعد ذلك تدريجياً إلى الاقتران بالشرائح الغنية ذات النفوذ ، وفي ذلك يقول سيرجنت R.B.Serjeant وهو أحد أعلام الدارسين للحياة اليمنية إن القات كان مقبولاً وكان تناوله شائعاً بين الصفوة الحاكمة في القرن الثامن عشر ، «وهو ما نستنتجه من سيرة أحد أحفاد الإمام المتوكل إسماعيل الذي كان يحب نعيم الحياة كما يحب الأدب . . . وكان يتجه إلى الخلوة أحياناً للتعبد والصلاة ، وكان مولعاً بأكل القات» . (Weir 1985; p.76) . وهناك دراسات متعددة تابعت

* هذا التاريخ نقلاً عن Weir 1985 p.74

التغيرات التي كانت تطرأ من حين لآخر على ثمن القات في السوق المحلية نتيجة لتغير مكانة متعاطيه .

جدير بالذكر أن جميع البلدان المعروفة بانتشار القات فيها، سواء الدول العربية أو الدول الأفريقية حاولت في أوقات مختلفة أن تكافح انتشار القات فيها، لكن المحاولات باءت بالفشل لأسباب متعددة، منها أن انتشار القات في تلك الدول أقرب إلى الظاهرة الاجتماعية منه إلى الانتشار الوبائي الإدماني، فهو في حياة اليمن مثلاً منسوج نسجاً محكماً مع كثير من الوظائف والظواهر الاجتماعية الأخرى . ومنها كذلك أن تلك المحاولات لم تكن تمثل سياسة ثابتة واضحة المعالم والأهداف على مدى فترات زمنية طويلة . ومنها كذلك تضارب الآراء ذات الطابع الأيديولوجي حول هذا النبات وممارسات تناوله .

ومع ثلاثينيات القرن العشرين بدأ الاهتمام الدولي بتعاطي القات يأخذ حجماً مشهوداً . فقد كُتبت في هذا الصدد تقارير وعُقدت مؤتمرات تحت رعاية عصابة الأمم المتحدة، وهيئة الصحة العالمية، والمنظمة العربية للدفاع الاجتماعي، والمجلس الدولي للكحوليات والمخدرات . (Weir 1985; p.65) . وتزامن مع هذا الاهتمام الدولي المتزايد بالموضوع اهتمام مماثل أخذ في التصاعد بين المثقفين اليمنيين، وقد علت أصواتهم بوجه خاص في أوائل الثمانينيات مع أحدث المحاولات الرسمية للقضاء على الظاهرة، وهي المحاولة التي فشلت كما فشلت سابقتها . (مركز الدراسات والبحوث اليمنية، ١٩٨١) .

المهلوسات* :

يستخدم مصطلح المهلوسات للإشارة إلى مجموعة من المواد النفسية التي تثير عند من يتناولها بعض المهلوسات دون أن يصحبها هذيان^(١)،

* الترجمة الدقيقة للمصطلح الأجنبي هي مولدات الهلوسة Hallucinogens ولكننا ترجمناه على هذا النحو إعمالاً للقاعدة التي تقول إن ترجمة اللفظ بلفظ واحد تكون غالباً أفضل من الترجمة بعدة ألفاظ . (ويفضل ولیم الخولي استخدام كلمة الأخييلة بدلاً من الهلاوس) .
(١) Delirium ويفضل ولیم الخولي استخدام المصطلح المُترجم في هذا الصدد .

أو تخميد^(١) أو تنبيه^(٢) كتأثير بارز. (Ungerleider & De Angelis 1981). ويشار بمصطلح الهلوسة (ويجمع على هلوسات أو هلاوس) إلى أي تنبه حسي نوعي دون وجود منبه محسوس ملائم. ومن ثم فهناك هلاوس بصرية (أي رؤية دون مرئي) وهلاوس سمعية، وشمية، ولمسية. ويفضل البعض تسمية هذه المواد بـ «المخادعات»^(٣) نسبة إلى الخداع، وذلك على أساس أن إثارة هذه المواد للهلوسات بالمعنى الدقيق للكلمة لا يحدث إلا نادرا أما ما يحدث في كثير من الأحيان نتيجة لتناولها فهو الخدع البصرية والسمعية. . . إلخ. كأن أرى الوجوه مشوّهة كما نراها في المرايا المعوجة، وفي هذه الحالة يكون الوجه المرئي أمامي فعلا ولكنه يبدو منبعجا من ناحية وأفطس من ناحية أخرى.

ولكننا سنستقر في كتابنا هذا على استخدام المصطلح الشائع وهو «المهلوسات». وقد عرف الإنسان منذ الأزمنة القديمة طريقه إلى استخدام المهلوسات لأغراض دينية أو شبه دينية غالبا (سحرية). ويقال إن الهاتف في معبد دلفي Delphi عند الإغريق كان يستحدث في نفسه حالة الهلوسة باستنشاق ثاني أكسيد الكربون الذي كان ينبعث في الأبخرة الصادرة عن بعض الشقوق الصخرية. وفي المكسيك كان الوطنيون القدامى يتناولون نوعا من نبات الصبار^(٤) لأغراض مماثلة.

وتضم فئة المهلوسات عددا من المواد النفسية ذات التراكيب الكيميائية المختلفة، نذكر من بينها العقار المعروف باسم L.S.D.، والمسكالين mescaline، والأتروبيين، atropine، والسكوبولامين scopolamine، والبنسايكليدين phencyclidine، (المرجع السابق)، والقنب^(٥). غير أننا

(١) Sedation

(٢) Stimulation

(٣) Illusionogenics

(٤) يسمى Peyote cactus وهو يحتوي على مادة نفسية تسمى المسكالين mescaline.

(٥) يصنّف القنب أيضا مع هذه الفئة باعتبار بعض تأثيراته في متعاطيه.

لن نتكلم في مؤلفنا هذا عن هذه المواد جميعا، بل سنقتصر على الكلام عن الـ L.S.D. كنموذج يمثل إلى حد ما المواد المصنفة كمهلوسات، وهو معروف أكثر من غيره من هذه الفئة من المواد (فيما عدا القنب) في مصر وبعض البلاد العربية. ويرجع تاريخه إلى سنة ١٩٣٨ حينما تمكن الباحث الكيميائي السويسري ألبرت هوفمان A.Hofmann من تركيبه في معامل شركة ساندوز في بازل بسويسرا. (Laurie 1969, p.98). وقد أسماه حينئذ d- lysergic acid diethylamide أو LSD 25. لكن هوفمان لم يعرف الخصائص النفسية لهذا العقار إلا في سنة ١٩٤٣، وكان ذلك مصادفة عندما تناول عن غير قصد كمية ضئيلة منه فإذا به يتعرض لتأثيرات غير متوقعة. فما كان منه، كعالم جاد، إلا أن سارع إلى كراسة مذكراته ليدون فيها ملاحظاته على نفسه، على النحو التالي:

«يوم الجمعة الماضي، ١٦ أبريل، اضطرت إلى أن أغادر المعمل وأتجه إلى بيتي، إذ انتابني شعور غريب بالقلق والدوخة. وهناك استرحت، ووجدتني أغوص في هذيان غير مزعج تميزه درجة واضحة من التهويم. وقد رأيت وأنا مغمض العينين فيما يشبه السبات^(١) مشاهد تهويمية بالغة الحيوية مصحوبة بتغيرات لونية صارخة لا تكف عن أن تتراقص من حولي. وبعد ساعتين تلاشت هذه الحالة... جدير بالذكر أنني لم أقرب في يوم الجمعة ذلك من أي مواد غير عادية سوى مادتين هما: *d- lysergic acid iso - lysergic acid* و *diethyl lamide* (إذ كنت أحاول بشتى الطرق أن أنقي هاتين المادتين بتكثيفهما وكذلك بتحليلهما إلى مكوناتهما).

(١٥) Trance «حالة شبيهة بالنوم يبهت في أثنائها الشعور وتنقص حساسية المسبوت للمنبهات وإدراكه لما يدور حوله». (الختولي ١٩٧٦).

وقد استطعت ، في تجربة تمهيدية ، أن أنجح في تكوين بضعة ملليجرامات من حامض الليسيرجيك ديثايلاميد كبلورة سريعة الذوبان . . . وقد رأيت أنه من المحتمل أن أكون قد امتصصتُ حينئذ ما يكفي من تلك المادة لإحداث الحالة التي وصفتها . ومن ثم فقد عزمت على أن أسبر الموقف ، فقررتُ أن أجرب على شخص مفعول بلورة من حامض الليسيرجيك ديثايلاميد هذا ، فإذا كانت هذه المادة هي السبب فيما جرى لي ، فلا بد أنها مادة فعّالة حتى في مقاديرها الطفيفة . وفعلا قررت أن أبدأ بكمية صغيرة جدا» .

وتناول هوفمان عن طريق الفم ٢٥٠ ميكروجراما من الـ L.S.D. (علما بأن الميكروجرام الواحد يساوي جزءا من مليون جزء من الجرام) . وبعد حوالي ٤٠ دقيقة لاحظ على نفسه شعورا بالدوخة ، والقلق ، والعجز عن التركيز ، كما لاحظ اضطراب الإبصار مع اندفاع في الضحك لا يقاوم» .

ويواصل هوفمان مذاكراته :

«عند هذه النقطة يتوقف تدويني في كراسة العمل . وقد كتبت الكلمات الأخيرة فيها بصعوبة شديدة . وطلبتُ من مساعدي أن يصحبني إلى البيت لأنني توقعت أن يتطور الموقف ليشبه ما حدث معي يوم الجمعة الماضي . ولكن في الطريق إلى المنزل وجدت أن الأعراض تطورت بصورة أشد كثيرا مما حدث لي في المرة الأولى ، إذ وجدت صعوبة شديدة في أن أتكلم كلاما متسقا . كما أن مجال إبصاري جعل يتأرجح وأصبح مشوها كالانعكاسات التي نراها في مرايا حدائق الملاهي . كذلك شعرت بأنني لا أكاد أتحرك ،

ومع ذلك فقد أخبرني مساعدي فيما بعد بأنني كنت أتحرك بدراجتي بسرعة . ويقدر ما أستطيع أن أتذكر فقد تميزت قمم الأزمة بالأعراض الآتية: دوخة، تشوهات بصرية، وجوه الحاضرين تبدو كالأقنعة القبيحة الملونة، استشارة عنيفة يليها ما يشبه الشلل، . . . الأطراف تبدو أحيانا باردة ومخدرة، مذاق معدني في اللسان، الزور جاف ومجمد، شعور بالاختناق، خلط يليه تقدير واضح للموقف . أقف أحيانا خارج نفسي كمشاهد محايد وأسمع نفسي أهمهم بما لا يفهم أو أصرخ شبه مجنون . وبعد ست ساعات من تناولي العقار بدأت حالتي تتحسن، لكن التشوهات الإدراكية ظلت قائمة . وقد بدا كل شيء وكأنه يتماوج، وقد تشوهت أبعاد الأشياء كان كل شيء يتحول إذ تغلب عليه نغمة لونين بين الخضرة والزرقة السامة غير المبهجة . وعندما أغمض عيني تدهمني صور تهويمية متعددة الألوان دائمة التحول . واسترعى انتباهي بصورة خاصة أن الأصوات كانت تتحول إلى إحساسات بصرية حتى أن كل نغمة أو كل صورة كانت تصدر عنه وتضاهيه صورة ملونة . (Coles et al., 1971, p.56)

هذه مقتطفات من مذكرات ألبرت هوفمان مكتشف حامض الليسيرجيك دايشايلمايد، كتبها سنة ١٩٣٤، أي بعد خمس سنوات من الاكتشاف، الذي كان من الممكن أن يمر بهدوء، لولا أن وقع له الحادث الذي تناول فيه العقار مصادفة* .

* تشير بعض الدراسات الإكلينيكية المنضبطة إلى أن التعاطي المتكرر لهذا العقار يؤدي إلى الإضرار بوظيفتي الإدراك البصري والتوجه في المكان، وقد يصبح الضرر الناتج مزمناً . كذلك تشير إلى إضرار وظيفة التفكير المجرد (Mc Glothlin et al. 1969) .

الباربيتورات^(١) :

تدرج هذه المجموعة من المواد النفسية تحت فئة «المخدرات المنومة»^(٢) علماً بأن الفرق بين المادة المنومة والمادة المخدرة هو مجرد فرق في الدرجة . وتعتبر الباربيتورات (وهي أملاح حامض الباربيتوريك^(٣)) أقدم مفردات هذه الفئة وأكثرها انتشاراً، وقد اكتشفت سنة ١٨٦٢ ، اكتشفها الفرد باير A. Bayer ويقال إنه أطلق عليها هذا الاسم لأن هذا الاكتشاف وقع له في عيد القديسة باربرا Saint Barbara,s day الموافق ٤ ديسمبر ١٨٦٢ . وأول ما عُزل من هذه الأملاح هو الباربيتون (المعروف باسم فيرونال)^(٤) ودخل في الاستعمال الإكلينيكي سنة ١٩٠٣ على يد فون ميرنج Von Mering وفيشر Fischer . وبعد تسع سنوات تم تكوين الفينوباربيتون (لومينال)^(٥) ، ثم تبعه الأميلوباربيتون (أميتال)^(٦) سنة ١٩٢٣ ، وتوالى بعد ذلك التكوين العملي لمئات من هذه الباربيتورات ، ومن أشهرها الكوينالباربيتون (سيكونال)^(٧) سنة ١٩٣٠ ، والثيوبنتون (بنتوثال)^(٨) سنة ١٩٣٥ . وقد استمر نشاط العلماء الباحثين طلباً للمركبات تتباين خصائصها التخديرية ، وتوصلوا من ذلك إلى تركيب باربيتورات بطيئة البدء في التأثير، لكن تأثيرها يمكث مدة طويلة ، وأخرى قصيرة جداً في مدى استمرار تأثيرها ، وثالثة متوسطة في مدى التأثير إذ يمكث من ٣ - ٦ ساعات . . . إلخ . (Horder 1971) . ويرى أهل الاختصاص أن الباربيتورات تمثل خطراً حقيقياً في عالم المواد النفسية لكنها

Barbiturates (١)

Hypnosedatives (٢)

Barbituric Acid (٣)

Barbitone (Veronal) (٤)

Phenobarbitone (Luminal) (٥)

Amylobarbitone (Amytal) (٦)

Quinallarbitone (Seconal) (٧)

Thiopentone (Pentothal) (٨)

استمرت فترة طويلة لا تستثير من الاهتمام ما يكفي للإقلال من أخطارها إن لم يكن لتحاشيها . ويستشهدون على ذلك بأن من يدعى الدكتور ولكوكس Dr. Willcox نشر منذ سنة ١٩١٣ عن الأخطار المميتة لعقار الفيرونال (الباربيتون) الذي بدأ استعماله إكلينيكيًا منذ سنة ١٩٠٣ ، ولكن أحدا لم يلتفت إليه إلا في الخمسينيات عندما نشرت مجلة اللانست Lancet في افتتاحيتها أن الباربيتورات مواد نفسية مُحدثة للإدمان فعلا ، وأن استعمالها ينطوي على مخاطرة لا تلقى من الحذر ما تستحقه . وفي الوقت نفسه نشرت «المجلة الطبية البريطانية» في افتتاحيتها أن الباربيتورات تحتوي على كل خصائص المواد المحدثّة للإدمان . (Laurie 1970, p.63) .

الأمفيتامينات (١) :

يبدأ تاريخ الأمفيتامينات في سنة ١٨٨٧ حينما تمكن إديليانو L.Edeleano من تكوينها معمليا . وكان أول من وصف آثارها السيكوفارماكولوجية جوردون أليس J. Alles في سنة ١٩٢٨ .

وسرعان ما سوّقتها الشركة الدوائية الكبرى سميث وكلاين وفرنس للاستخدام من خلال بخاخة للاستنشاق يستعملها من يعانون من التهاب أغشية الأنف المخاطية ، واستخدمت الشركة حينئذ اسما تجاريا للمادة الدوائية هو البنزدرين . وفي سنة ١٩٣٥ صُنعت المادة في شكل أقراص واستخدمت لعلاج حالات النوم القهري . وفي ذلك الوقت بدأت تشاع حولها شائعات (لم يتثبت أحد من قيمتها بالأساليب التجريبية المعروفة لنا الآن) عن فوائدها العلاجية المتعددة . من ذلك مثلاً تعميم استعمالها لعلاج الاكتئاب ، وإدمان الكحوليات ، والصرع ، وكف الشهية للطعام . وبعد قليل (في أوائل الأربعينيات) بدأ استعمال الأمفيتامينات يشيع بين الطلاب ليتمكنوا

من مقاومة النوم والاستزادة من استذكار الدروس في مواسم الامتحانات . ثم تلا ذلك شيوع شهرة هذه الأدوية خارج النطاق الأكاديمي ، بين الرياضيين ، وسائقي الشاحنات الكبيرة وسباق الخيول . ومع تصاعد المجهود الحربي نتيجة لاشتراك الولايات المتحدة في الحرب العالمية الثانية بدأ استخدام هذه الأمفيتامينات بين الجنود (خاصة فرق المدفعية ، والفرق المحاربة في أدغال جنوب شرق آسيا) وكان هذا الاستعمال يتم بصفة رسمية إذ يُصرف لكل جندي نصيبه من الحبوب بالإضافة إلى ما يصرف له من أطعمة ومشروبات . وقد قَدَّر بعض الخبراء حجم ما صرف للجنود على هذا النحو بما يقرب من ١٨٠ مليون قرص . وكان من الأمور المعروفة حينئذ أن اليابانيين والألمان يزودون جنودهم بهذه الأقراص بصفة منتظمة . وكان من بين الآثار المترتبة على هذا الوضع أن الحرب انتهت لكن الأمفيتامين والطلب عليه استمر وأغرقت الأسواق اليابانية المدنية هذه الأقراص . وبدأت البوادر تتجمع مشيرة إلى قرب قدوم وباء إدمان الأمفيتامين ، وبلغ الوباء ذروته في سنة ١٩٥٤ ، حيث قدر المختصون متعاطي هذا العقار بين أفراد الشعب الياباني بحوالي مليون ونصف المليون فرد . ومع الشعور بالخطر حزمت الحكومة اليابانية أمرها فقضت على الوباء في سنة ١٩٦٠ .

وفي الولايات المتحدة انتشر تعاطي الأمفيتامينات أيضاً في فترة الحرب وما بعدها ، ولكن بشكل مختلف بعض الشيء . فقد انتشر استخدام بخاخة الاستنشاق بصورة مريبة ، وتبين أن البعض يكسرون البخاخة ويمضغون الورق المشبع بمادة الأمفيتامين الموجود بداخلها ، وذلك للتغلب على ما حدث من تعديل في القانون يجعل بيع الأمفيتامين مشروطاً بالوصفة الطبية ، فإذا لم تتوفر الوصفة فالبيع غير مشروع . ويقال إن شركات الأدوية حاولت التغلب على ما يفعله المتعاطون إذ يكسرون البخاخات ، فحاولت في مقابل ذلك أن تصنعها من مادة صلبة غير قابلة للكسر . وفي أوائل الخمسينيات شاع صنع بخاخات قابلة للكسر مرة أخرى . فعادت الأمور القهقري إلى أسوأ مما كانت

عليه . ولم يمكن للدولة أن تسيطر على الموضوع إلا عندما تقرر إدخال البخاخات نفسها ضمن قيود البيع المشروط بوجود الوصفة الطبية ، وكان ذلك سنة ١٩٥٩ .

وفي خلال الفترة من ١٩٦٠ إلى ١٩٦٢ ظهرت بوادر انتشار وبائي لتعاطي الأمفيتامين بالحقن في الوريد في منطقة سان فرانسيسكو . ويقرر المختصون أن التصنيع غير المشروع للميتامفيتامين القابل للحقن ازداد نشاطا بعد سنة ١٩٦٣ ، وخاصة في كاليفورنيا ، وكان معنى ذلك أن زبائنه قد ازدادوا عددا ، واطردت هذه الزيادة حتى بلغت الذروة حوالي سنة ١٩٧٢ ، ثم تراجعت بعد ذلك بسرعة ملحوظة وخاصة بين المعتادين على التعاطي المكثف . ويرجع هذا التناقص إلى عوامل متعددة من أهمها تناقص عدد الوصفات الطبية التي تصف الأمفيتامين دواء مشروعاً هذا من ناحية ، ومن ناحية أخرى اللجوء إلى التشريعات التي تزيد من قبضة الحكومة (على مستوى الولايات المتحدة وعلى المستوى الفدرالي) على تصنيع الأمفيتامين وتوزيعه كما تغلظ العقوبة على المتعاطي . (Morgan 1981) .

الطباق (التبغ) (النيكوتين) :

عرفت أوروبا تدخين الطباق على أثر نقله إليها من القارة الأميركية بعد أن تم اكتشافها (في أواخر القرن الخامس عشر) . وقد لقي تدخين هذا العشب منذ المراحل المبكرة في تاريخ ظهوره كثيراً من الخلاف في الرأي ، شأنه في ذلك شأن الكثير من المواد النفسية . فمذ سنة ١٦٠٤ أعلن الملك جيمس الأول في إنجلترا غضبه على تدخين الطباق وشبهه بشرب الكحوليات حتى السكر . وهناك تاريخ طويل لمحاولات القضاء على هذه العادة في كثير من المجتمعات الغربية والشرقية ، تتخلله كثير من أخبار النجاح الملحوظ أحياناً وأخبار الفشل الذريع أحياناً أخرى . ويقال إن الانتشار الشديد للتدخين في أواخر القرن التاسع عشر وأوائل العشرين جاء

مصاحبا لعاملين على جانب كبير من الأهمية الاقتصادية، أحدهما تصنيع السجائر على نطاق واسع، والآخر تقدم أساليب الإعلان (Jaffe & Kanzler 1981) وتشير أحدث التقارير الصادرة عن وزارة الصحة والخدمات الإنسانية في الولايات المتحدة الأمريكية إلى أن تدخين الطباق إنما يتم طلبا للتأثير الذي يسببه النيكوتين. وينص التقرير صراحة على التشابه الأساسي بين الاعتماد على النيكوتين والاعتماد على أي مادة نفسية أخرى محدثة للاعتماد، فهو ينطوي على ظهور أنماط قهرية للتعاطي، كما أن تعاطيه يتم على الرغم من معرفة المتعاطي بأضراره، كما أن اللهفة والانتكاس يترتبان على الانقطاع عن تعاطيه حتى ولو كان الانقطاع لفترة وجيزة، ثم إن استمرار التعاطي يصحبه ظهور التحمل والاعتماد العضوي كما تدل على ذلك أعراض الانسحاب وعلاماته. وتشير الدراسات التجريبية المنضبطة إلى أن أعراض الانسحاب التي تصحب الانقطاع عن التدخين ترتب على فقدان مادة النيكوتين لا على مجرد الانقطاع عن ممارسة بعض العادات أو الطقوس السلوكية. (Jarvick & Schneider 1992).

البن والشاي (الكفايين):

نتكلم في السياق الراهن عن البن والشاي معاً لأن ما يعيننا هو العنصر الفعال، وهو واحد في كل منهما ويسمى الكفايين Caffeine. وتشير بعض الآثار إلى أن الشاي كان معروفاً في الصين منذ ما يقرب من ثلاثة آلاف عام، وإن كانت الكتابات التي تذكره صراحة لا ترجع إلى أبعد من سنة ٣٥٠ ميلادية. أما بالنسبة للبن (والقهوة) فليس لدينا من الإشارات التاريخية ما يشهد له بتاريخ مماثل في القدم، ومع ذلك فيبدو أن الشعوب العربية (في شبه الجزيرة العربية) كانت تشربه منذ ألف سنة على الأقل. ويبدو تاريخ تقديم الشاي للمواطن الأوروبي مرتبطاً بتاريخ شركة الهند الشرقية في أوائل القرن السابع عشر.

وكما قوبل القنب عند دخوله مصر في القرن الثاني عشر الميلادي بالكثير من الجدل بين من يرتضون تناوله ومن ينهاون عنه ، وهو ما حدث أيضاً مع كثير من المواد النفسية الأخرى (مثل الأمفيتامينات والكوكايين والطباقي وقت دخولها كثيراً من البلدان) كذلك حدث الشيء نفسه مع القهوة والشاي ، فقد صدرت على مر التاريخ العديد من قرارات عدة في دول مختلفة تحرم شربهما ، ثم عُديل عن هذه القرارات استناداً إلى مبررات متعددة . (Greden & Walters 1992; Greden 1981) .

وجدير بالذكر هنا أن الجدل لا يتناول كون هذه المادة أو تلك (الكفايين أو أي مادة أخرى) تؤثر على المخ ومنه على السلوك والمزاج ، هذا شيء لا يتناوله الجدل ، فالكل مسلم بأن الكفايين ذو تأثير تنشيطي (أوتنبيهي) على المخ . ولكن الجدل ينصب على احتمالات التهادي في تناوله وما يترتب على ذلك من أضرار . ومن أوضح مظاهر هذا الجدل تردد العلماء في تصنيف مادة الكفايين ضمن المواد المحدثّة للاعتماد . ومن ثم نجد أن نظام التصنيف الأمريكي للاضطرابات النفسية الصادر سنة ١٩٨٠ والمعروف باسم DSM III أو *Diagnoetic & statistical manual of mental disorders* يذكر «التسمم الكفاييني»^(١) و «الاضطراب النفسي العضلي المرتبط بالكفايين»^(٢) ، ويقدم قائمة تحتوي على اثني عشر عرضاً وعلامة كمعايير لتشخيص التسمم الكفاييني . في حين أن نظام التصنيف المناظر له والصادر عن هيئة الصحة العالمية ، وهو المعروف باسم ICD - 10 أو *The ICD - 10 Classification of mental and behavioral disorders* لا يحوي أي ذكر لهذا الموضوع .

المواد الطيارة (أو المذيبات العضوية) :

يعتبر استنشاق المواد الطيارة أحد جوانب مشكلة تعاطي المواد النفسية والاعتماد عليها . وتشترك المواد المصنفة تحت هذه الفئة في سرعة تحوّلها

(١) Caffeine intoxication

(٢) Caffeine organic mental disorder

إلى أبخرة متطايرة، وفي كونها تحدث درجة من التسمم عند استنشاقها. ومن أكثر هذه المواد انتشارا الهيدروكربونات الطيارة. وهذه توجد في مذيبات الطلاء وفي أنواع الأصباغ أو الغراء. وأشهر مفرداتها: التولوين toluene، والترايكلوروايثيلين trichloroethylene، والبنزين benzene، وتوجد مفردات أخرى (تباع جاهزة في الأسواق لاستخدامات متنوعة). وربما كان أكثرها ذيوعا بعض المواد المذيلة للبقع في الملابس والمفروشات، والأكسيتون المعروف باستخدامه في إزالة طلاء الأظافر، وأنواع الإيروسول التي يكثر استخدامها في المنازل ضد الذباب وبعض الحشرات الطيارة.

وقد عُرفت البدايات الأولى في تاريخ الإنسانية لهذه الظاهرة منذ عهود بالغة القدم، حين كان الإنسان القديم يلجأ إلى استخدام بعض المواد ذات الروائح والأبخرة النفاذة كوسيلة إلى تغيير الحالة النفسية أو العقلية في سياق طقوس تجري ممارستها لأغراض سحرية أو دينية. (Sharp & Korman 1981).

ولكن البدايات التي عرفها المجتمع الإنساني الحديث ترجع إلى أواخر القرن الثامن عشر وعلى امتداد القرن التاسع عشر، وهي بدايات وظفت لغرض لا علاقة له بالسحر ولا بالممارسات الدينية، ولكن لتحقيق عملية التغير في الحالة النفسية أو العقلية، ولا شيء غير ذلك، وهو جوهر عملية التعاطي، المؤدي إلى الاعتماد.

وتأتي هذه البداية الحديثة مع ظهور ما عرف باسم الغاز المضحك nitrous oxide، الذي اكتشفه جوزيف بريستلي سنة ١٧٧٦، إذ سرعان ما تبين أن من خصائص هذا الغاز أنه يثير الضحك لدى مستنشقه. ومن ثم فقد سارع البعض إلى استغلال هذه الحقيقة لأغراض ترويحية، وذلك بالدعوة إلى حفلات ترويحية جماعية يكون البند الرئيسي فيها هو استنشاق هذا الغاز واستشارة موجات من الضحك بين جموع الحاضرين. وفيما يلي مثال لإعلان

صدر بهذا الشأن سنة ١٨٤٤ في مدينة هاتفور، بولاية كونيتيكت - Connecticut ، بالولايات المتحدة الأمريكية :

«هذا المساء - سيجري عرض كبير للغاز المضحك في قاعة الاتحاد -
الثلاثاء ١٠ ديسمبر ١٨٤٤ .

سنقدم ثمانين لترًا من الغاز لمن شاء من الحضور أن يستنشقه .
وقد تطوع لهذا الغرض ١٢ شابًا بصحة جيدة وذلك لكي يبدأوا
العرض .

كذلك جرى تعيين ثمانية رجال أشداء للحضور في الصف الأول وذلك لمنع
أي شخص من أن يوقع الأذى وهو تحت تأثير الغاز، بنفسه أو بالغير . . .
ولكن من غير المحتمل أن تنشب أية معارك بين الحضور» .

كذلك عُرف تأثير الغاز المضحك في السويد منذ وقت مبكر، وقد وصفه
بوكنر A.Buchner وصفا علميا مفصلا في سنة ١٨٢٨ . وجاء في وصفه ما
يلي : «وقد استنشقتُ أنا نفسي ما يتراوح بين ٧٠ و ١٠٠ أوقية من هذا الغاز
دون أن يصيبني أي أذى ، يبدأ عند المرء أولا إحساس بالدوخة يتبعه شعور
سار، لكنه لا يلبث أن يختفي» .

كذلك عُرف في وقت مبكر تأثير الإثير . وتراوح طريقة تعاطيه بين
الاستنشاق والشرب . وقد تبين للبعض منذ بداية تاريخه أن له تأثيراً شبيهاً
بتأثير الكحول . ومن ثم فقد عرف عنه أنه يحل عند الكثيرين محل شرب
الكحوليات عندما ترتفع أثمان هذه الأخيرة أو تشتد القيود على تداولها . ومن
ذلك ما حدث في إنجلترا عند نهاية القرن التاسع عشر وبداية العشرين . وفي
خلال الحرب العالمية الثانية انتشر شرب الإثير في ألمانيا نتيجة للارتفاع الشديد
في أثمان الكحوليات المتوافرة حينئذ .

كذلك انتشرت في السويد والنرويج حوالي أوائل القرن العشرين عملية
إضافة بضع قطرات من الإثير إلى القهوة، وسارعت بعض شركات الأدوية

إلى صنع مستحضرات طبية تحتوي على الإثير وتباع بشكل قانوني . ومن أشهر هذه المستحضرات قطرات هوفمان ، وقطرات الدكتور هولز .

جدير بالذكر هنا أنه قلما كانت تظهر في تلك الفترة المبكرة ، وحتى قيام الحرب العالمية الثانية دراسات علمية جادة تتناول التعاطي الضار لهذه المواد الإثير وغيره . (National Swedish Board of Health & Welfare 1978) .

تعقيب :

إلى هنا وتنتهي هذه الجولة حول أشهر المواد النفسية التي يشيع تعاطيها في مختلف المجتمعات ، بهدف تغيير الحالة النفسية (المزاجية أو العقلية) لدى المتعاطي ، والتي يمكن أن تحدث الاعتماد . وقد اهتمنا في هذه الجولة أساساً بإلقاء الضوء على تاريخ هذه المواد ، لأن جلاء هذا التاريخ من شأنه أن يزيد من تعميق فهمنا للتعاطي والاعتماد كظاهرة لها أبعاد اجتماعية بالغة التشابك ، وليست مجرد ممارسات يقوم بها عدد محدود من الأشخاص . بعبارة أخرى إننا قصدنا بهذه الجولة إلى أن نلقي الضوء على السياق الاجتماعي التاريخي الذي يحيط بهذه الممارسات ، فيعطيه جزءاً من معناها من ناحية ، ويفسر من ناحية أخرى استمرار الظاهرة بأشكال لا تكف عن التجدد والتعدد .

وتكشف هذه الجولة عن عدد من الحقائق نجملها فيما يلي :

١ - أن جميع المواد النفسية ذات الأصول النباتية (الكحوليات والأفيون ، والقنب ، والكوكايين ، والقات ، والطباق ، والبن والشاي) تمتد جذورها التاريخية إلى عدة قرون في ماضي بعض المجتمعات البشرية . وفي رأينا أن هذا العنصر وحده (نعني التاريخ الطويل) يفسر جزءاً من رسوخ ممارسات تعاطي هذه المواد واستعصائها على محاولات الاستئصال التي تقوم بها الدول والمنظمات الحديثة .

٢ - أن معظم هذه المواد النفسية ذات الأصول النباتية لها تاريخ مشبع بكثير من المعاني والقيم التي تستثير رواسب من مشاعر التقديس الديني أو شبه الديني نظراً لتشابك هذا التاريخ مع تاريخ الممارسات الدينية والسحرية في ماضي العديد من المجتمعات . ويلقي هذا العنصر أيضاً مزيداً من الضوء على الرسوخ الشديد الذي تتسم به ظاهرة الإقبال على تعاطي هذه المواد (ونعني هنا الظاهرة في شكلها الاجتماعي العام والذي يجعلها تبدو كالأخطبوط متعدد الرؤوس كلما قطعنا منه رأساً حلت محلها رؤوس أخرى متعددة) . كذلك يلقي هذا العنصر بعض الضوء على المستويات النفسية العميقة الكامنة وراء كيف الخبرة النفسية التي ينشدها متعاطو الكثير من هذه المواد، وهي الخبرة النفسية التي يمتزج فيها السرور بالسكينة والتنبه الهادىء .

٣ - أن المواد النفسية التي تم اكتشافها وتصنيعها كيميائياً في العصور الحديثة (مثل بعد المهلوسات، والباربيتورات، والأمفيتامينات . وبعض المواد الطيارة) لقيت أنواعاً من الدعم الاجتماعي لا يمكن إنكار فاعليته، وقد صدر هذا الدعم عن كثير من المؤسسات الاجتماعية، الرسمية وغير الرسمية . يدخل تحت هذا البند تصريحات مشاهير الأطباء . وممارسات شركات الأدوية، وتصرفات الدولة الحديثة تحت وطأة بعض الظروف التاريخية ولا سيما الحروب . وما يهمننا في هذه النقطة هو أن ننبه القارئ إلى أن السياق التاريخي الذي اكتنف الصورة التي قدمت بها هذه المواد للفرد العادي سياق ينطوي على تناقض صارخ تورطت فيه كثير من مؤسسات المجتمع التي يفترض فيها أنها تمثل السُلطة العلمية (الأطباء مثلاً)، أو السلطة القانونية . ومما يزيد من سوءات هذا التناقض أن يقع في فترة زمنية قصيرة بحيث يعاصره من أوله إلى آخره جيل واحد من المواطنين . وأوضح الأمثلة على ذلك الأمفيتامينات وما فعلته الدولة الحديثة بها أثناء الحرب العالمية الثانية ثم ما فعلته بها بعد الحرب مباشرة . فالدولة (في اليابان وألمانيا والولايات المتحدة الأمريكية وعدد من دول غرب أوروبا) هي التي كانت توزعها كحصص تموينية على الجنود أثناء

الحرب، والدولة هي التي تقدمت لمحاربة تعاطيها بعد الحرب مباشرة. وهذا التناقض الصارخ في موقف الدولة، وكل ما يرتبط به من إجراءات قانونية ودعائية، مضافاً إليه تناقض التصريحات والممارسات الصادرة عن رموز السلطة العلمية في المجتمع، يلقي الكثير من الضوء على جزء كبير من الفشل الذي تلقاه جهود الوقاية والمكافحة التي تُبذل في مواجهة ممارسات التعاطي والإقبال على مزيد من هذه الممارسات.

والخلاصة أن هذا الفصل يقدم للقارئ لمحات من التاريخ الاجتماعي للمواد النفسية المحدثّة للاعتماد. وفي هذا السياق يلقي الضوء على عدد من العوامل الاجتماعية المسؤولة عما تتميز به ظاهرة التعاطي من رسوخ يجعلها تستعصي على الاستئصال، وانتشار لا يكاد يفلت من شبابه مجتمع على ظهر الكرة الأرضية. . . هذه العوامل الاجتماعية التاريخية لا يمكن تجاهلها أو الإقلال من شأنها في أي محاولة جادة للفهم العميق لظاهرة التعاطي والاعتماد، بدعوى التركيز على الكشف عن العوامل النفسية التي تحرك المتعاطين. فالعوامل النفسية برغم أهميتها، وهو الأمر الذي سوف نقدمه في الفصول التالية، لا يكتمل فهمها، وتفسير عناصرها الرئيسية دون العناية بإبراز البعد الاجتماعي التاريخي للظاهرة. بعبارة أخرى إن قوانين الدعم النفسي لممارسات التعاطي والاعتماد لا تستطيع أن تقدم تفسيراً شاملاً للظاهرة في جميع مستوياتها، ولكن لا بد للاقتراب من هذا التفسير الشامل من أن ندخل في حسابنا عوامل الدعم الاجتماعي التاريخي.

الفصل الثالث

منشأ التعاطي

(عوامل متعددة)

مقدمة

عوامل خاصة بشخص المتعاطي :

- العوامل البيولوجية

- العوامل النفسية

عوامل خاصة بالمادة المتعاطاة :

- التوافر

- الثمن

- قواعد التعامل

عوامل خاصة بالبيئة :

- الإطار الحضاري

- آليات المجتمع

- الأسرة

- الأقران (الأصدقاء والزملاء)

- الداعيات الثانوية

تلخيص

مقدمة

إذا تركنا مستوى التحليل الاجتماعي التاريخي لظاهرة تعاطي المواد النفسية، واقتربنا من الأشخاص المتعاطين كما يعيشون خبرة التعاطي، وجدنا أنفسنا بصدد مستوى للظاهرة تتشابك فيه عدة فئات من العوامل:

يتعلق بعضها بالشخص نفسه، المتعاطي، وأخرى تتعلق بالمادة النفسية المتعاطاة، وثالثة تتعلق بالظروف البيئية المحيطة بالمتعاطي وما يتعاطاه. ويندرج تحت الفئة الأولى من العوامل (المتعلقة بشخص المتعاطي) عاملان رئيسيان، هما: العوامل الوراثية، (ويقرن بها عادة مبحث المؤشرات البيولوجية)^(١)، ثم العوامل النفسية. وتندرج تحت الفئة الثانية (الخاصة بالمادة النفسية والمتعاطاة) ثلاثة عوامل هي: توافر المادة^(٢)، والتمن، وقواعد التعامل بشأنها.

وتصنف تحت الفئة الثالثة مجموعة العوامل الاجتماعية بالمعنى الواسع لمصطلح «الاجتماعية» بما في ذلك الإطار الحضاري، والآليات الاجتماعية، والأسرة، والأقران، وكل ما يسمى بالداعمات الثانوية أي عناصر المواقف الاجتماعية التي ارتبطت بشكل ما بخبرات التعاطي التي خاضها (الشخص ومن ثم فقد أصبحت مثيرات يدفعه حضورها إلى مزيد من التعاطي أو التلهف على التعاطي (Arif & Westermeyer 1988, p. 81).

وسوف نتناول في الفصل الراهن هذه العوامل بقدر من التفصيل يسمح للقارئ بأن يستخلص لنفسه صورة واضحة المعالم لصدور سلوك التعاطي

Biological Markers (١)

Availability (٢)

كمحصلة لتشابك هذه العوامل جميعا ، وما يكتنف هذا التشابك من تفاعل .
(انظر الشكل ١ - ٣) .

أولا: عوامل خاصة بشخص المتعاطي :

١ - العوامل البيولوجية :

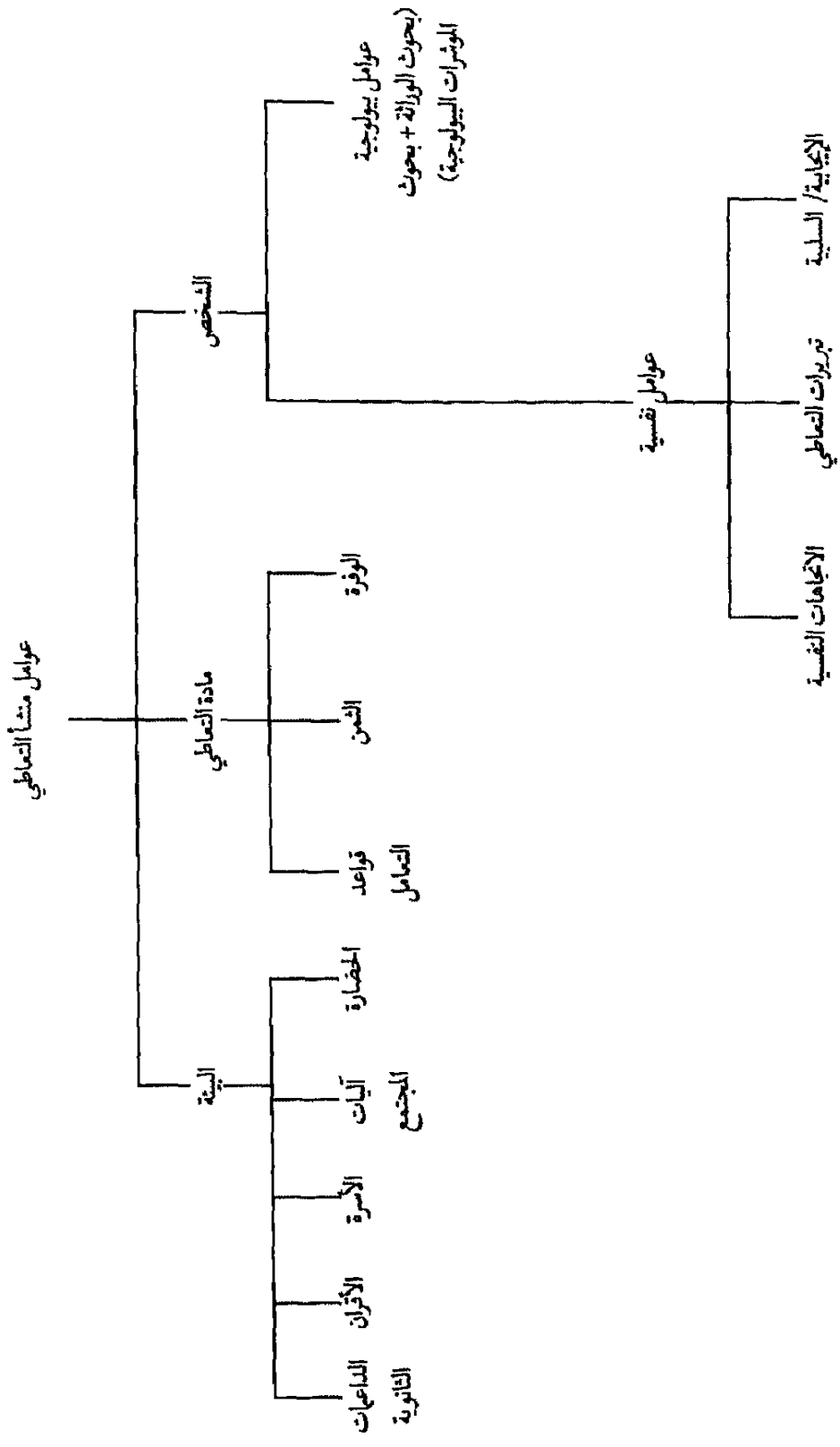
نتكلم ، تحت هذه الفئة العريضة ، عن كل من العوامل الوراثية^(١) ، وما يعرف بالعلامات أو المؤشرات البيولوجية^(٢)

تهتم بحوث الوراثة عادة بثلاثة مجالات : مجال البحوث في كون الظاهرة موضع البحث (وهي هنا تعاطي المخدرات) يغلب وجودها بشكل لافت للنظر داخل عائلات بعينها ، ومجال بحوث التوائم ، ثم مجال بحوث التبني . وجدير بالذكر أولا وقبل كل شيء أن بحوث العوامل الوراثية في موضوعنا الذي نحن بصدد تركيزه في إدمان الكحوليات ، أما البحوث التي تناولت إدمان سائر المواد النفسية فلا تزال قليلة نسبيا وأفقر من أن تجيب عن كثير من الأسئلة المثارة . بعبارة أخرى ، نحن عندما نتحدث عن بحوث العوامل الوراثية في التعاطي والإدمان ، إنما نتكلم غالبا من واقع دراسات أجريت بالفعل على إدمان الكحوليات ، ونحن نعمم نتائجها على إدمان سائر المواد النفسية رغم ما ينطوي عليه هذا التعميم من احتمالات الخطأ .

ويقوم التصميم الرئيسي للدراسات التي انحصرت في مجال العائلات على المقارنة بين معدل انتشار الإدمان (إدمان المسكرات أو غيرها من المواد النفسية) في عائلات الأشخاص المدمنين ، ومعدل الانتشار في عائلات مجموعات من الأشخاص غير المدمنين (وتسمى هذه المجموعات بالمجموعات الضابطة) . وتوجد بحوث كثيرة من هذا الطراز ، وتشير نتائجها إلى غلبة التعاطي والإدمان

(١) Genetic

(٢) Biological Markers



شكل ٣-١ عوامل منشأ التعاطي

داخل عائلات المدمنين . غير أن هذه النتائج لا يجوز أن تؤخذ على أنها حاسمة في الكشف عن دور الوراثة في هذا الإدمان ، إذ إن هذه النتائج نفسها يمكن أن تكون مرتبة على التفاعلات السلوكية بين الأشخاص داخل محيط الأسرة . ومن ثم فإن أقصى ما يمكن أن يقال في صالح العوامل الوراثية في هذا الصدد إن نتائج البحوث «العائلية» تقوم أمامنا كقرائن لا كأدلة أو براهين محددة فيما تشير إليه من معنى .

أما بحوث التوائم فتعتبر أقوى البحوث فيما نحن بصدده . ويقوم تصميمها الأساسي على المقارنة بين معدلات الإدمان داخل أزواج التوائم المتماثلة^(١) ومعدلات الانتشار داخل أزواج التوائم غير المتماثلة (أو الأخوية)^(٢) . ويتلخص المنطق القائم وراء هذه المقارنة في الاعتماد على الحقيقة القائلة إن القوائم المتماثلة تحمل رصيذا من المورثات (أو الجينات) متماثلا تماما . فإذا كان الاستعداد للإدمان يأتي إلى الشخص محمولا على هذه الجينات فلا بد أن يأتي بالصورة نفسها للتوأمين المتماثلين . وهو ما لا يحدث في حالة التوائم الأخوية لاختلاف رصيذ المورثات بداخلها . أما إذا كان الإدمان ناتجا عن عوامل بيئية فلن يوجد فرق بين معدلات انتشاره داخل أزواج التوائم المتماثلة وانتشاره داخل التوائم الأخوية . وتشير عدة دراسات من هذا الطراز إلى ارتفاع المعدلات بشكل ملحوظ بين أزواج التوائم المتماثلة ، ومن أهم هذه الدراسات بحث أجري في السويد ، أجراه كيج L. Kaijz تبين منه أن معدل انتشار إدمان الكحوليات داخل أزواج التوائم المتماثلة يبلغ نحو ضعف معدل الانتشار بين أزواج التوائم غير المتماثلة (٥٨٪ في الأولى مقابل ٢٨٪ في الثانية) . وقد نشرت بحوث أخرى انتهت إلى نتائج مؤيدة لهذه النتيجة .

Identical twrins (١)

Fraternal twins (٢)

أما عن البحوث التي تجرى في مجال التبني فتتناول أطفالا تم عزلهم عن عائلاتهم (لأسباب إنسانية متعددة) وتنشئتهم في ظل أسر بديلة تتبناهم . فإذا كان الإدمان محمولا أساسا على مورثات وكانت الأسر البيولوجية الأصلية يوجد الإدمان في أي من عضويها الأساسيين (الأب أو الأم أو في الاثنين معا)، فاحتمال ظهور الإدمان بين الأبناء مرتفع بغض النظر عن وجوده أو عدم وجوده في أسرة التبني . على هذا الأساس أجريت دراسات متعددة في كل من الدانمرك والسويد والولايات المتحدة، وتشير نتائجها جميعا إلى غلبة العامل الوراثي ، أي أن الأبناء الذين ينحدرون من آباء مدمنين للكحوليات يزيد معدل انتشار الإدمان بينهم إلى نحو أربعة أمثال معدله بين الأبناء الذين ينحدرون من آباء غير مدمنين ، وذلك رغم التنشئة في بيئات التبني حيث لا يوجد الإدمان (Anthenelli & Schuckit 1992) .

ونأتي بعد ذلك إلى بحوث المؤشرات البيولوجية ، وهي بحوث تأتي في الترتيب المنطقي بعد بحوث الوراثة . ذلك أن بحوث الوراثة وقد تجمعت نتائجها في اتجاه ترجيح وجود عامل وراثي ، فإنها تكون قد أعطت بذلك مبررا منطقيا لإلقاء السؤال التالي : وهو: كيف يتم هذا التوريث؟ ما العناصر التي تنتقل من السلف إلى الخلف فيزداد معها احتمال إقدام الخلف على شرب الكحوليات وإدمانها؟

انصبت البحوث في هذا الصدد على أنواع مختلفة من البروتينات ، والأنتيجينات ، والهرمونات ، على أساس أن هذه المركبات جميعا تقع تحت حكم الجينات إلى حد ما في الصورة التي تتحدد بها في أنسجتنا المختلفة . وتتجه هذه البحوث أساسا إلى تقويم الصورة التي يوجد بها البروتين أو الأنتيجين أو الهرمون في الأشخاص غير الشاربين والمقارنة بينهم في هذا

الصدد وبين الأشخاص الشاربين ، مع عناية خاصة ببيان مستوى هذه المواد عند الشاربين في فترات امتناعهم عن الشرب (حتى لا تكون نتيجة التقويم دالة للشرب نفسه) . ومن بين البروتينات التي تناولها البحث في هذا السياق نوع من الإنزيمات ذات الأهمية الخاصة في عمليات الأيض^(١) التي تتناول الإيثانول (وهو العنصر الفعال في المشروب الكحولي) في الكبد .

كذلك تناولت البحوث إنزيمياً آخر هو المعروف باسم أوكسيد المونوأمين Monoamine oxidase ويشار إليها عادة بالأحرف الثلاثة MAO .

كما تناولت إنزيمات أخرى عديدة . ويشار إلى هذه البحوث جميعاً باسم بحوث المؤشرات البيوكيميائية .

كذلك اتجهت البحوث إلى الاهتمام بنوع آخر من المؤشرات البيولوجية ، هو المؤشرات الخاصة بفسولوجيا النشاط الكهربائي للمخ . واتجهت أيضاً إلى نوع آخر من المؤشرات الذي يقع على الحدود بين المؤشرات البيولوجية والمؤشرات السلوكية ، من هذا القبيل نتائج اختبارات الذكاء ، وبعض الاختبارات النفسية العصبية كاختبارات هلستيد/رايتان - Halstead Reitan . ونتائج تطبيق بعض مقاييس الشخصية . وإلى جانب هذه وتلك أجريت بحوث من نوع مختلف تعرف ببحوث الاستجابة للكحوليات أو ما يسمى أحياناً باسم بحوث التحدي الكحولي Alcohol challenge studies . وينصب فيها اهتمام الباحث على استجابة المبحوثين للمشروبات الكحولية فيما يتعلق ببعض المتغيرات مثل : تأرجح الجسم ، والشعور بالتسمم ، ومستوى الهرمونات .

(١) Metabolism

وتشير هذه البحوث جميعا إلى ما يدعم الرأي القائل بوجود قدر من التحدد الوراثي لاحتمالات الإدمان الكحولي، كما أنها تبرز دور عدد من المؤشرات البيولوجية في الصورة التي تتحقق بها هذه الاحتمالات .

٢- العوامل النفسية :

أ- أول ما يلفت النظر في موضوع العوامل النفسية المسهمة في التعاطي مسألة «الإيجابية» أو «السلبية» التي تتسم بها الخطوات الأولى للمتعاطي عند إقدامه على تناول هذه المادة أو تلك .

والمقصود بـ «الإيجابية» هنا اعتراف المتعاطي بأنه هو نفسه كان له دور إيجابي قبل البدء الفعلي للتعاطي ، بمعنى أنه مثلا كان لديه نوع من حب الاستطلاع يدفعه دفعا إلى ارتياد هذه الخبرة لاستكشاف حقيقتها ، أو أنه كانت لديه الرغبة في أن يقلد بعض المحيطين به من الزملاء أو المعارف ، أو أنه كانت لديه الرغبة في معاندة الكبار بأي شكل من الأشكال بما في ذلك خوض خبرة التعاطي . . . إلخ . المهم أنه هو نفسه كان يسعى ويتلمس الأسباب لاستكشاف تعاطي هذه المادة أو تلك من المواد النفسية . أما مصطلح «السلبية» فالمقصود به شعور المتعاطي بأنه بدأ مسيرته في طريق التعاطي تحت ضغط الغير من المحيطين به ، أيا كانت طبيعة هذا الضغط بالترغيب أو بالترهيب والتهديد .

في هذا الصدد تواجهنا حقيقة واضحة ، هي أن غالبية المتعاطين بدأوا مسيرتهم بداية سلبية ، أي تحت ضغوط من «الآخرين» المحيطين بهم . وفيما يلي بعض نتائج البحوث الميدانية التي أجريت على فئات متنوعة من المتعاطين ، بشأن أنواع مختلفة من مواد التعاطي ، وهي نتائج تلقي الضوء على هذه الحقيقة .

جدول ١ - ٣ الإيجابية أو السلبية في بدء مسيرة التعاطي بين
طلبة المدارس الثانوية ، وطلبة الجامعات في مصر

| العينات | المواد النفسية | الإيجابية أو السلبية | العدد | النسبة المئوية |
|-----------------------------|-------------------|----------------------|-------|----------------|
| تلاميذ الثانوي* | السجائر | إيجابية | ٢٢٥ | ٪١٤,٢٦ |
| | | سلبية | ١٣٥٣ | ٪٨٥,٧٤ |
| | | غير مبين | - | - |
| طلبة الجامعات** (الذكور) | السجائر | إيجابية | ٤٥١ | ٪١٧,٦٤ |
| | | سلبية | ٢٠٨٠ | ٪٨١,٣٤ |
| | | غير مبين | ٢٦ | ٪١,٠٢ |
| تلاميذ الثانوي | الأدوية النفسية | إيجابية | ٢٦١ | ٪٣٢,٧١ |
| | | سلبية | ٥٠٣ | ٪٦٣,٠٣ |
| | | غير مبين | ٣٤ | ٪٤,٢٦ |
| طلبة الجامعات (الذكور) | الأدوية النفسية | إيجابية | ٤٥٧ | ٪٤٠,٤٨ |
| | | سلبية | ٥٨٠ | ٪٥١,٣٧ |
| | | غير مبين | ٩٢ | ٪٨,١٥ |
| تلاميذ الثانوي | المخدرات الطبيعية | إيجابية | ٦٤ | ٪٧,٣٦ |
| | | سلبية | ٨٢٦ | ٪٨٣,٤٥ |
| | | غير مبين | ٨٠ | ٪٩,٢٠ |
| طلبة الجامعات (الذكور) | المخدرات الطبيعية | إيجابية | ٨٣ | ٪٧,١٧ |
| | | سلبية | ١٠٣٢ | ٪٨٩,٢٠ |
| | | غير مبين | ٤٢ | ٪٣,٦٣ |
| تلاميذ الثانوي | الكحوليات | إيجابية | ٤٠٤ | ٪١٢,٤١ |
| | | سلبية | ٢٨٠٣ | ٪٨٦,١١ |
| | | غير مبين | ٤٨ | ٪١,٤٧ |
| طلبة الجامعات (الذكور) | الكحوليات | إيجابية | ٤١٨ | ٪١٤,٨ |
| | | سلبية | ٢٣٢١ | ٪٨٢,١٦ |
| | | غير مبين | ٨٦ | ٪٣,٠٤ |

* أجري البحث الخاص بتلاميذ المدارس الثانوية (البنين) سنة ١٩٨٧ .

وكان مجموع أفراد العينة التي شملها البحث ١٤٦٥٦ تلميذا .

** أجري البحث الخاص بطلبة الجامعات المصرية سنة ١٩٩٠ .

وكان مجموع أفراد العينة (الذكور) ١٢٧٩٧ طالبا .

وقد أجري البحثان في ظل رعاية وتمويل المركز القومي للبحوث الاجتماعية والجنائية بالقاهرة .

في هذا الجدول يستطيع القارئ أن يتبين هذه الحقيقة بصورة رقمية مفصلة، ففي الإقدام على تعاطي أي مادة نفسية هناك دائما الأفراد الإيجابيون الذين سعوا بأنفسهم وحاولوا وتلمسوا الطريق إلى الفرص السانحة. وهناك السليبيون الذين اقترن تعاطيهم بالاستجابة لأنواع مختلفة من ضغوط الآخرين. هذا جزء من الحقيقة. وجزء آخر هو أن السليبيين هم الغالبية دائما، أي أن ضغوط الآخرين هي العنصر الفاعل في الدفع إلى التعاطي في معظم الأحوال. وجدير بالذكر أن هذه النتيجة بشقيها هذين قد تكررت في جميع البحوث الميدانية التي أجريت على عينات مختلفة (غير العينتين المذكورتين في الجدول السابق) على مر الخمس عشرة سنة الأخيرة.

ب- يلفت النظر كذلك ما يبيديه المتعاطون من أسباب وتبريرات للاستمرار في التعاطي والجدول (٢ - ٣) يقدم عينة من هذه الأسباب كما أبدتها تلاميذ المدارس الثانوية في واحد من بحوثنا الميدانية الكبيرة. والجدول (٣ - ٣) يقدم عينة أخرى من الأسباب كما أبدتها طلاب الجامعات المتعاطون.

وبالنظر في هذين الجدولين، ٢ و ٣ يتضح أن هناك أسبابا أو مبررات متعددة يبيدها المتعاطون وهي تلقي الضوء على العوامل النفسية التي تحركهم فيما يتعلق بالاستمرار في تعاطي هذه المادة النفسية أو تلك.

ويتضح كذلك أنها تتفاوت في درجة شيوعها بين المتعاطين، وهو ما اعتبرناه مقياسا لأهميتها عندهم. كما يتضح أيضا أن مقياس الأهمية لكل من الأسباب التي أوردناها في حالة كل مادة من مواد التعاطي يكاد يكون ثابتا عبر عينات المتعاطين المختلفة. فالسبب القائل «بمواجهة المتاعب والآلام الجسمية» يحتل المرتبة الأولى فيما يتعلق بالاستمرار في تعاطي الأدوية النفسية عند تلاميذ المدارس الثانوية وعند طلاب الجامعات. وهو ما تبين كذلك في عينات أخرى لم نورد ذكرها هنا، من ذلك مثلا دراسة ميدانية أجريت على التعاطي بين الطالبات في الجامعات المصرية (سويف وآخرون، ١٩٩٤ تحت الطبع).

جدول ٢-٣ أسباب أو مبررات الاستمرار في التعاطي لدى
المتعاطين من تلاميذ المدارس الثانوية

| النسبة المئوية** | العدد | الأسباب* | مادة التعاطي |
|------------------|-------|----------------------------------|-------------------|
| ٢٣,٠٨ | ٣٩ | مواجهة آلام جسمية | الأدوية النفسية |
| ٤,٧٣ | ٨ | الاعتقاد في فائدتها | |
| ٤,٧٣ | ٨ | مواجهة متاعب وجدانية | |
| ٤,١٤ | ٧ | إدمانها أو التعود عليها | |
| ٤,١٤ | ٧ | المتعة أو اللذة | |
| ١٥,٩١ | ٢١ | المتعة أو اللذة | المخدرات الطبيعية |
| ١٤,٣٩ | ١٩ | إدمانها أو التعود عليها | |
| ٩,٠٩ | ١٢ | مواجهة آلام جسمية | |
| ٦,٨٦ | ٩ | المشاركة في المناسبات الاجتماعية | |
| ٦,٠٦ | ٨ | الشعور بالفشل أو اليأس | |
| ٢٠,٨١ | ١٢٩ | المشاركة في مناسبة اجتماعية | الكحوليات |
| ١١,٦١ | ٧٢ | تحقيق المتعة أو اللذة | |
| ٨,٣٩ | ٥٢ | الاعتقاد في فائدتها | |
| ٨,٢٣ | ٥١ | مواجهة آلام ومتاعب جسمية | |
| ٦,٤٥ | ٤٠ | إدمانها أو التعود عليها | |

* اكتفينا في هذا الجدول بإيراد أهم خمسة أسباب، بالترتيب التنازلي لأهميتها، في حالة كل مادة من مواد التعاطي .
** مجموع النسب المئوية في حالة كل مادة لا يصل إلى ١٠٠ و ٠٠ لأننا لم نورد كل الأسباب التي أبدأها المتعاطون من أفراد العينة .

جدول ٣ - ٣ أسباب أو مبررات الاستمرار في التعاطي لدى
المتعاطين من طلاب الجامعات (الذكور)

| النسبة المئوية** | العدد | الأسباب* | مادة التعاطي |
|------------------|-------|-----------------------------|-------------------|
| ٢٨,٦٦ | ٤٧ | مواجهة متاعب وآلام جسمية | الأدوية النفسية |
| ١٤,٦٣ | ٢٤ | مواجهة متاعب وجدانية | |
| ١٣,٤١ | ٢٢ | الاعتقاد في فائدتها | |
| ٤,٢٧ | ٧ | إدمانها أو التعود عليها | |
| ١,٢٢ | ٢ | المتعة أو اللذة | |
| ١٠,٤٧ | ١٨ | المتعة أو اللذة | المخدرات الطبيعية |
| ١٠,٤٧ | ١٨ | مجاراة الأصدقاء | |
| ٩,٣٠ | ١٦ | مواجهة متاعب وجدانية | |
| ٧,٥٦ | ١٣ | المشاركة في مناسبة اجتماعية | |
| ٥,٢٣ | ٩ | إدمانها أو التعود عليها | الكحوليات |
| ١٨,٧٥ | ١٢٣ | المشاركة في مناسبة اجتماعية | |
| ١٢,٠٤ | ٧٩ | المتعة أو اللذة | |
| ٨,٠٨ | ٥٣ | الاعتقاد في فائدتها | |
| ٤,٨٨ | ٣٢ | مجاراة الأصدقاء | |
| ٤,٥٧ | ٣٠ | إدمانها أو التعود عليها | |

* نورد هنا أهم خمسة أسباب بترتيب (تنازلي) حسب ورودها عند المتعاطين من أفراد العينة .
** مجموع النسب المئوية في حالة كل مادة متعاطاة لا يصل إلى ١٠٠,٠٠ لأننا لم نورد جميع الأسباب التي أوردتها المستمرون في التعاطي .

كذلك نجد أن طلب «المتعة واللذة» يأتي كسبب أول لاستمرار تعاطي المخدرات الطبيعية (وخاصة الحشيش) بين تلاميذ المدارس الثانوية وطلاب الجامعات ، كما تأتي المشاركة في مناسبة اجتماعية في المرتبة الأولى فيما يتعلق بالكحوليات سواء عند تلاميذ التعليم الثانوي أو عند طلبة الجامعات .
كذلك نجد أن درجة الأهمية المعطاة لعدد من الأسباب الأخرى التي ورد ذكرها

تبدو متماثلة أو متقاربة في العينتين اللتين أشرنا إليهما . من ذلك مثلا مطلب «مواجهة المتاعب الوجدانية» و«تحصيل الفائدة» ، هذان المطلبان يحتلان المرتبتين الثانية والثالثة فيما يتعلق بتعاطي الأدوية عند تلاميذ الثانوي وطلاب الجامعات ، كما أن «تحقيق المتعة أو اللذة» و«الحصول على الفائدة» يحتلان المرتبتين الثانية والثالثة في حالة شرب الكحوليات عند أفراد كل من العينتين . ويستطيع القارئ أن يتتبع بنفسه بعض التشابهات الأخرى القريبة مما ذكرنا .

ح- يلفت النظر أيضا في موضوع العوامل النفسية ما يبيده المتعاطون من «اتجاه نفسي»^(١) إيجابي نحو عملية تعاطي هذه المادة النفسية أو تلك بصورة تفوق كثيرا ما يبيده غير المتعاطين . ويستخدم مصطلح «الاتجاه النفسي» عند علماء النفس للإشارة إلى حالة الاستعداد العام سواء للقبول أو للرفض التي يواجه بها الشخص أفعالا معينة ، أو مواقف اجتماعية ذات مواصفات خاصة . ويقال عن الاتجاه إنه إيجابي إذا انطوى على القبول (بدرجات مختلفة) ، ويقال عنه إنه اتجاه سلبي إذا انطوى على الرفض بدرجات مختلفة . والاتجاه بهذا المعنى إطار نفسي عريض تصدر عنه مظاهر سلوكية جزئية متعددة يضمها توجه واحد نحو القبول أو نحو الرفض . ويستخدم علماء النفس في هذا الصدد ما يسمونه مقياس الاتجاهات (أي مقياس لدرجات القبول أو درجات الرفض) . وفي دراسة مصرية أجريت للكشف عن بعض العوامل أو المتغيرات النفسية المقترنة بتدخين السجائر أمكن تكوين مقياس للاتجاهات نحو التدخين ، وبتطبيقه على مجموعة من الشباب المدخنين ومقارنتهم في هذا الصدد بغير المدخنين تبين أن المدخنين يتبنون اتجاها إيجابيا متسقا نحو التدخين يفوق كثيرا الاتجاه السائد بين غير المدخنين* . ومن بين البنود التي احتوى عليها هذا المقياس وتوضح للقارئ طبيعة هذا القبول (الذي نشير إليه على أنه

(١) Attitude

* كان المتوسط لدرجة المدخنين على هذا المقياس ١٢,٨٦ (± ٤,٣٠) في مقابل متوسط درجة غير المدخنين الذي كان ٦,٠٥ (± ٢,٦٧) .

مضمون هذا الاتجاه الإيجابي نحو التدخين عند المدخنين) البنود الآتية، نوردها ونورد معها إجابات المدخنين وغير المدخنين حتى يدرك القارئ ما المقصود بطبيعة هذا الاتجاه الإيجابي الذي نتحدث عنه :

| غير المدخنين | | المدخنون | | |
|--------------|----------|----------|----------|--|
| أوافق | لا أوافق | أوافق | لا أوافق | |
| ١٠,٧٥ % | | ١٩,٦٦ % | | - أعتقد أن تدخين السجائر له تأثير مفيد |
| ٤٧,٧٦ % | | ٨٨,١٣ % | | - في إمكان المدخن أن يتوقف عن التدخين في أي وقت يشاء |
| ٢٢,٠١ % | | ٥٧,٢٦ % | | - تدخين السجائر يساعد على زيادة الانتباه والتركيز الذهني |
| ٣,٧٣ % | | ٣١,٦٢ % | | - تدخين السجائر يزيد من قيمة الشخص ويؤكد رجولته |
| ١٧,١٦ % | | ٤٤,٤٤ % | | - تدخين السجائر يجعل الشخص أكثر قبولاً عند الآخرين |

هذه عينة من البنود التي وردت على مقياس الاتجاهات نحو التدخين الذي استخدم في الدراسة المذكورة، وفي مقابل كل بند النسب المئوية لمن يوافقون عليه من المدخنين في مقابل الموافقين من غير المدخنين. ويتضح من المقارنة بين هذه النسب كيف أن المدخنين ينظرون بنظرة إيجابية إلى عملية التدخين تفوق كثيرا نظرة غير المدخنين، ومن مجموع هذه النظرات الإيجابية يتكون ما نسميه بالاتجاه الإيجابي نحو التدخين عند المدخنين (عبدالبر ١٩٨٤).

نخلص من ذلك إذن، إلى أن موضوع العوامل النفسية المسهمة في تعاطي المواد النفسية، ينتظم حول ثلاثة محاور، المحور الأول خاص بالتوجه الإيجابي أو السلبي نحو الإقدام على خبرة التعاطي، والمحور الثاني خاص بجمللة الأسباب والتبريرات التي يبديها المتعاطون لتبرير استمرارهم في التعاطي، والمحور الثالث هو الخاص بالاتجاه النفسي الذي ينطوي على تقبل للتعاطي يكشف عن نفسه في عديد من جزئيات السلوك، يقابله رفض للتعاطي يكشف عن نفسه في عديد من جزئيات السلوك المضادة.

ثانيا : عوامل خاصة بالمادة المتعاطاة :

لا يمكن تصوريا أن يقوم الإدمان أو الاعتماد دون أن يقترن بمادة معينة يعتمد عليها . ومن ثم يبرز سؤال يفرض نفسه مؤداه : هل كل مادة يتناولها الإنسان بأي صورة من التناول (بالبلع ، أو بالشرب ، أو بالتدخين ، أو بالاستنشاق ، أو بالحقن) يمكن اعتبارها قادرة على استثارة الاعتماد عليها ، بالمعنى الاصطلاحي للاعتماد؟

والخطوة الأولى للإجابة عن هذا السؤال هي أن بعض المواد فقط هي القادرة على استثارة الاعتماد ، ويطلق على هذه المواد في مجموعها مصطلح «المواد النفسية» ، وهي مواد لها من الخصائص الفارماكولوجية ما يجعلها قادرة إذا ما تناولها الإنسان أو الحيوان على التأثير في نشاط المراكز العصبية العليا ، وهو النشاط الذي اصطلحنا على تسميته (في حالة الإنسان) بالعمليات النفسية^(١) . والخطوة الثانية لإكمال الإجابة عن السؤال هي أن بعض المواد النفسية (وليس كل المواد النفسية) هي القادرة على استثارة الاعتماد في حين أن بعضها الآخر عاجز عن هذه الاستثارة . مثال ذلك أن مجموعة المواد النفسية المعروفة باسم البنزوديازيبينات والتي تصنف في عالم الطب النفسي تحت عنوان الملطفات أو المهدئات الصغرى^(٢) قادرة على أن تستثير الاعتماد عند متعاطيها ، في حين أن مجموعة الملطفات أو المهدئات الكبرى^(٣) (مثل الرزربين) لا تستثير الاعتماد عند من يتناولها . ومن أهم الطرق التجريبية التي يستخدمها العلماء للتحقق من كون مادة نفسية ما قابلة أو غير قابلة لاستثارة الاعتماد إجراء تجارب معملية في هذا الصدد على الحيوانات ، تقدم لها هذه المواد تحت شروط معملية خاصة ، فإذا تبين في سياق التجربة أن الحيوان بدأ يفضلها على مواد أخرى متاحة له وتكونت لديه الآليات السلوكية التي تدفعه

(١) راجع تعريف «المادة النفسية» في الفصل الأول .

(٢) Minor tranquilizers

(٣) Major tranquilizers

فعلا إلى تناولها والاستزادة من هذا التناول^(١) أمكن القول إن هذه المادة قادرة على استثارة الاعتماد .

هناك إذن خصائص فارماكولوجية في بعض المواد النفسية (دون البعض الآخر) تجعلها قادرة على استثارة الاعتماد، ويفسر لنا ذلك كون الإنسان استطاع منذ آلاف السنين أن يكتشف تلقائيا ما للكحوليات والقنب والأفيون من قدرة على استثارة عمليات نفسية تؤدي إلى الاعتماد .

يبقى بعد ذلك أن ننظر في مجموعة العوامل اللصيقة بهذه المواد والتي تتدخل بصورة أو بأخرى في تشكيل ظاهرة التعاطي ، وهنا نتكلم عن توافر المادة، والتمن، والقواعد المنظمة للتعامل فيها .

ونبدأ بعامل التوافر.

تشير كثير من القرائن إلى أن الدرجة التي تتوافر بها مادة نفسية غير مشروعة في المجتمع تعتبر عاملا مهما في شيوخ الإقبال عليها ولو على سبيل التجريب . ويمكن القول بناء على ذلك إن درجة توافر المادة في مجتمع ما إنما تعتبر مؤشرا لنوع من التوازن بين العرض والطلب، وفي الوقت نفسه فإن العرض والطلب يتأثران بالقوانين، والنظم، والعوامل الاقتصادية الفاعلة في المجتمع . ومعنى ذلك في نهاية الأمر أنه مع زيادة وفرة المادة في المجتمع يزداد الإقبال على تعاطيها، ومع انكماش المتوافر منها يقل الإقبال على تعاطيها . ومع ذلك فهذه العلاقة صادقة في حدود معينة لا تتعداها . فإذا تصور البعض أن التقدم نحو القضاء على وجودها تماما يمكن أن يكون طريقا إلى القضاء على التعاطي والإدمان فهذا وهم لا يسانده تاريخ كثير من المحاولات المماثلة في عدة مجتمعات . (Arif & Westermeyer 1988 p. 89) هذا عن المواد النفسية غير المشروعة .

Selt - administration (١)

أما عن المواد النفسية المشروعة ، مثل بعض الأدوية النفسية (البنزوديازيبينات مثلا) فتتناثر درجة توافرها في المجتمع بالأسلوب الذي يتبعه الأطباء في كتابة وصفاتهم لمرضاهم ، فالتساهل الشديد في الإذن باستعمال هذه المواد يتيح مزيدا من الفرص لتسربها غير المأذون ، ومن ثم إلى وفرتها في السوق غير المشروعة .

وبالإضافة إلى عامل التوافر أو الوفرة يوجد عامل الثمن ، وهو من العوامل التي تتدخل أيضا في تشكيل ظاهرة التعاطي . وقد تتدخل بأشكال مختلفة . منها تعديل معدلات الانتشار بالعمل على زيادتها أو تقليصها ، ومن الأمثلة التاريخية على ذلك ما حدث في مصر في أواخر الستينيات وأوائل السبعينيات . إذ من المعروف أن معظم الحشيش المعروض في السوق المصرية غير المشروعة يأتي إليها مهربًا عبر الحدود الشرقية ، ولما كانت هذه الحدود قد أصبحت مستعصية تقريبا أمام محاولات التهريب في فترة ما بعد حرب ١٩٦٧ وحتى أواخر ١٩٧٣ نتيجة لظروف الحرب وما صاحبها فقد أصبح طريق تهريب الحشيش عندئذ يقتضي نقله بالسفن في البحر الأبيض من السواحل الشرقية للبحر وحتى السلوم أو بعض المواضع في الشواطئ الليبية ، ومن هناك يمكن تهريبه إلى داخل الأراضي المصرية ، وكان معنى ذلك ازدياد أخطار المغامرة وارتفاع التكلفة ، مما أدى إلى ارتفاع ثمن بيعه إلى المستهلك في السوق المصرية غير المشروعة أضعافا مضاعفة عما كان الثمن عليه قبل سنة ١٩٦٧ . وقد أدى ذلك بدوره إلى انخفاض ملحوظ في معدلات انتشاره في تلك الفترة . ويذكر كاتب هذه السطور أن متوسط ثمن «قرش» الحشيش في السوق المصرية غير المشروعة كان نحو جنيه مصري ونصف الجنيه ، وذلك قبيل سنة ١٩٦٧ ، ثم إذا به يرتفع ليبلغ نحو عشرة جنيهات مصرية في نحو سنة ١٩٦٩ . مما دفع بالكثيرين من المتعاطين ذوي الدخل المنخفضة إلى الانصراف عنه .

ومع ذلك فهذه صورة واحدة من بين صور متعددة يمكن أن يتدخل بها ثمن المادة النفسية في تشكيل نمط انتشارها في المجتمع . ومن الصور

الأخرى التي قد يتدخل بها الثمن كذلك أن يؤثر في أسلوب التعااطي ، ومن الأمثلة التاريخية على ذلك أيضا ما حدث في مصر خلال عشرينيات هذا القرن . ففي سنة ١٩٢٠ عرف الهيروين طريقه إلى السوق المصرية غير المشروعة وبدأ في الانتشار بين فريق من الشباب المصريين الميسورين نسبيا ، وكان الأسلوب السائد لتعاطيه هو الاستنشاق أو الشم . وفي سنة ١٩٢٥ ارتفع ثمن الهيروين ارتفاعا ملحوظا على أثر صدور بعض القوانين المغلظة للعقوبة ، ومع ارتفاع الثمن على هذا النحو بدأ يظهر أسلوب جديد لتعاطيه ، وهو أسلوب الحقن في الوريد ، وكان هذا الأسلوب يحتاج إلى كمية أقل من الكمية التي يحتاجها المدمن بأسلوب الاستنشاق للوصول إلى القدر نفسه من تأثير المخدر. وثمة أمثلة أخرى من هذا القبيل . (لجنة المستشارين ، استراتيجية قومية ، ١٩٩٣ ، ص ٤٥) .

وتلجأ الحكومات أحيانا ، فيما يتعلق بالمواد المشروعة قانونا (المحدثة للإدمان) كالطباق والكحوليات ، إلى آلية زيادة الضرائب على هذه المواد كجزء من سياسة مرسومة للحد من انتشارها . وهي سياسة تأتي ببعض النتائج الإيجابية ، ولكن من الواضح أنه لا يمكن القول بجدواها على إطلاقها ، فقد تترتب عليها آثار جانبية أسوأ كثيرا (من حيث ما تفرزه من مشكلات للصحة العامة) من آثارها المطلوبة .

وإلى جانب عاملي الوفرة ، والثمن ، يقوم عامل آخر لا يمكن إغفاله هو عامل القوانين والقواعد المعمول بها في المجتمع . وقد لجأت معظم حكومات العالم ، في فترات تاريخية مختلفة إلى استخدام آلية القانون للتأثير في معدلات انتشار التعااطي لكثير من المواد المحدثة للاعتماد . ولا يزال الجدل محتدما داخل الدوائر العلمية والطبية والقانونية حول المدى الذي يمكن الوصول إليه في الاستعمال المجدي للقانون للحد من معدلات انتشار المواد الإدمانية ، وحول الكيفية التي يتم بها تأثير القانون في هذا الصدد (Mac Coun 1993) .

والخلاصة ، أن العوامل الخاصة بالمادة المتعاطاة ، والتي تسهم في تشكيل ظاهرة التعاطي ، ثلاثة ، هي : مدى توافر المادة في المجتمع ، والتمن الذي تباع به ، والقوانين والقواعد المنظمة للتعامل فيها .

ثالثا : العوامل البيئية :

المقصود بالعوامل البيئية في هذا السياق عوامل البيئة الاجتماعية بالمعنى الواسع للمصطلح ، فهي تشمل الإطار الحضاري . والمجتمع ، والأسرة ، والأقران وخاصة الأصدقاء ، وما يسمى بالدعامات الثانوية . وفيما يلي نتناول هذه المكونات بقدر معقول من التفصيل .

أ- الإطار الحضاري :

نبدأ بعامل الإطار الحضاري ، وفي هذا المجال نجد عددا كبيرا من الدراسات الأنثروبولوجية التي نتعلم منها دروسا عدة فيما نسميه بالنمط الحضاري لخبرة التعاطي .

ففي دراسات كوديري Codere على تعاطي القنب في رواندا (بأفريقيا) نشهد كيف يتكامل هذا التعاطي مع النسيج الاجتماعي القائم بشكل يتيح له أن يسهم بنصيب واضح في كل ما يحدد خصائص الإطار الحضاري . سواء من حيث وظائفه ، واستمراره . ذلك أن تعاطي القنب هناك يكاد يقتصر على الرجال من أبناء جماعة عرقية صغيرة ذات مكانة اجتماعية شديدة الانخفاض ، وتسمى هذه الجماعة «توا» Twa . في هذا الإطار يسود التوقع بأن القنب يسبب لتعاطيه اندفاعات شديدة عند الغضب لا تليق إلا بأبناء هذه الجماعة ذات المكانة الاجتماعية المتدنية . وهكذا يوصف أفراد هذه الجماعة بالسلوكيات المتدنية ، ويأتي تعاطي الحشيش ليزيد من تأكيدها . ومن ثم تساعد هذه التوقعات سواء عند المتعاطين أو المحيطين بهم على حصر تعاطي الحشيش في أبناء التوا وعدم انتشاره بين الأغلبية المحيطة بهم ، وهي ليست من الـ «توا»

(Codere 1973). وفي قبائل التونجا (وهي تقيم فوق هضبة مرتفعة في فولتا العليا أو ما يعرف الآن باسم بوركينا فاسو) يتكامل تعاطي القنب كذلك مع النسيج الاجتماعي القائم ولكن بطريقة أخرى مغايرة لما نشهده في رواندا. فقد أوضح جونز D. Jones أن تدخين الحشيش هناك منتشر بين أغلبية الراشدين بصورة معروضة أمام الجميع، مما يتيح للصغار أن يشاهدوا ويعتادوا ظهور آثاره في حياتهم. ومن ثم فعندما يحين الوقت المناسب للسماح لهم بالتدخين إذا هم يعرفون مسبقا ماذا يتوقعون من آثار سلوكية. وتقضي العادات الاجتماعية السائدة في تلك القبائل بأن تدخين القنب أمر مقبول اجتماعيا، وخاصة إذا حدث هذا التدخين في ختام يوم من العمل الشاق، وبشرط ألا يستمر هذا التدخين بصورة متصلة ولفترات طويلة. ويتوقع المتعاطون إذا التزموا بقواعد الإتيكيت هذه أن يجعلهم الحشيش أكثر ثقة بأنفسهم، وأكثر إظهارا للروح الاجتماعية، وربما أقرب إلى كثرة الكلام ومواصلة الحوار أيا كان. أما إذا أسرفوا في التدخين فهم يتوقعون أن يصبحوا أقرب إلى الخمود، وربما غلبهم النوم (Jones 1975). ويشير الدكتور زكي حسن إلى أن الهند التقليدية تقدم لنا نموذجا مختلفا من نماذج التنميط الحضاري لتعاطي القنب الذي يكتسب إقرارا اجتماعيا بين طائفة الهندوس وهو إقرار ذو توجه ديني (Hassan 1973). ومن الدراسات الكاشفة في هذا المجال دراسة قدمها وليم مكجوثلين، وكان أستاذا لعلم النفس في جامعة كاليفورنيا لوس أنجلوس، وهي دراسة حضارية تاريخية، يتتبع فيها تفصيلا كيف تجمعت عوامل بعينها في مجرى الحياة في المجتمع الأمريكي فيما بين أواخر الخمسينيات وأوائل الستينيات تضافرت معا على انتشار تدخين القنب. وتسترعي الانتباه في دراسة مكجوثلين النقاط الآتية:

١ - كلام كثير حول عقار الـ L.S.D.^(١)، نحو منتصف الخمسينيات، في أدوات الإعلام، وقد جاء هذا الكلام بمناسبة ظهور كتاب للأديب ألدوس هكسلي A. Huxley بعنوان Doors of perception.

(١) انظر ما ورد بشأنه في الفصل الثاني من هذا الكتاب.

٢ - وفي أوائل الستينيات اتجهت أدوات الإعلام إلى الترويج لأراء تيموثي ليري T. Leary (وكان واحدا من أعضاء هيئة التدريس في قسم علم النفس في جامعة هارفارد، وكان ذا ميول فلسفية، وكان يجري بعض التجارب المعملية على الآثار السلوكية المباشرة لتعاطي الـ L.S.D.). وفي هذه الآراء يمزج ليري بين تحبيذ تعاطي المواد المثيرة للهلوسة، وتقديم آراء وفلسفة اجتماعية تدور حول معاني الدفاع عن العدل الاجتماعي .

٣ - وفي هذه الفترة نفسها (أي الفترة الممتدة من منتصف الخمسينيات إلى أوائل الستينيات). توالى على المجتمع الأمريكي أحداث جسام أدت في مجموعها إلى تزايد مشاعر الاغتراب بين الشباب، وإلى سقوط القناع عن الكثير من أوجه القبح في المجتمع الأمريكي . من هذا القبيل التصعيد الشديد الذي جرى على الحملة المكارثية والتي أدت إلى التنكيل بالكثيرين من المثقفين رموز حياة الفكر والعلم والفن في المجتمع الأمريكي، وما تبين أخيرا من أن راعيها الأول وهو السناتور جون مكارثي كان رجلا سكيما، وقد توفي في مصحة للأمراض العقلية والعصبية . ومن هذا القبيل أيضا مقتل الرئيس جون كينيدي وما أحاط بالجريمة من غموض شديد، وما أثير في أعقابها من علامات استفهام لا تزال في انتظار الإجابة الشافية عنها رغم مرور أكثر من ثلاثين عاما على الحادث . ومن هذا القبيل كذلك التصعيد الخطير لحرب فيتنام الذي وقع في أوائل الستينيات مقترنا بما سمي حينئذ «حادث خليج تونكين» .

٤ - ومع بدايات النصف الثاني للستينيات بدأت حركة شباب «الهيبي» كنوع من الاحتجاج على كل ما هو مؤسسي في المجتمع الأمريكي، بدءا من الدولة إلى الأسرة، واتخذت هذه الجماعات من تدخين القنب أحد رموزها، وأحاطته بهالة من الأوصاف المثالية .

٥ - وفي هذه الفترة نفسها كان المجتمع الأمريكي يستمتع بمستوى عال من الرخاء الاقتصادي (Mc Glothlin 1973, 1975) .

هذه العناصر الخمسة التي يتحدث عنها مكجلوثلين تكوّن في مجموعها ما يمكن أن يسمى بـ «المناخ الاجتماعي التاريخي» أو المناخ الحضاري الذي ساد المجتمع الأمريكي في فترة أواخر الخمسينيات وأوائل الستينيات واقترن بانتشار تعاطي القنب بين الشباب .

والخلاصة التي نخرج بها من هذه الدراسات معا هي أن الإطار الحضاري يعطي معنى لعملية التعاطي ، ويوجه الأذهان (أذهان المتعاطين وغير المتعاطين) إلى توقع نتائج سلوكية بعينها تترتب على التعاطي ، ولضمان تحقق هذه التوقعات يوصى باتباع قواعد معينة في التعاطي على أساس أن هذه القواعد تحدد ما يجوز، وغيرها لا يجوز. وتبدو هذه النقاط واضحة تماما فيما يتعلق ببحوث كوديري، وجونز، وزكي حسن . وربما كانت أقل وضوحا في الصورة التي قدمها (مكجلوثلين، إلا أن هذا ناتج عن كونها صورة تقوم على تتبع عملية دخول المخدر المجتمع الأمريكي مما يجعل مقومات الصورة كلها أقل وضوحا منها بعد الاستقرار والتبلور غير أن هذا لا يجعلنا بصدد صورة تختلف في بنيتها الأساسية عن الصورة كما تحددها الدراسات الحضارية الأخرى .

ب- آليات المجتمع :

من أهم الآليات الاجتماعية التي حظيت باهتمام الدارسين في هذا الصدد أدوات الإعلام . وقد اهتمت ديان فيجير D. Fejer وهي باحثة كندية ، بالإجابة عن سؤال : «إلى أي مدى يعتمد التلاميذ على أدوات الإعلام في مقابل اعتمادهم على أصدقائهم وعلى خبراتهم الشخصية فيما يتعلق بالتعامل مع المواد النفسية؟ وأي مصدر من هذه المصادر الثلاثة يكون له الغلبة في التأثير في اتجاهاتهم النفسية نحو هذه المواد؟» ومن النتائج المهمة التي انتهت إليها الباحثة أن اختيار المصدر وتأثيره يعتمدان إلى حد كبير على ما لدى التلميذ أصلا من نزوع إلى التعاطي . فالتلاميذ الذين لا يتعاطون المخدرات يعتمدون على أدوات الإعلام الرسمية أو شبه الرسمية . أما الذين يتعاطون فعلا فيعتمدون على خبراتهم الشخصية وعلى أصدقائهم (Fejer et al. 1971) .

وفي سلسلة من البحوث الميدانية أجريتها على عينات كبيرة من تلاميذ المدارس الثانوية، والمدارس الفنية المتوسطة، وطلاب الجامعات في مصر تبين لنا أن وسائل الإعلام (الراديو والتلفزيون والصحف) تأتي في مرتبة بعد مرتبة الأصدقاء مباشرة كمصدر يستمد منه الشباب معلوماتهم عن المخدرات بجميع أنواعها. وفي الوقت نفسه تبين لنا وجود ارتباط إيجابي قوي بين درجة تعرض الشباب لهذه المعلومات واحتمالات تعاطيهم هذه المخدرات. (Soueif . et al. 1982 a, 1982 b, 1986, 1990)

ح- الأسرة:

حظيت الأسرة بقدر كبير من اهتمام الباحثين فيما يتعلق بإسهامها في إقبال الشباب على تعاطي المواد النفسية أو ابتعاده عنها (Hundleby & Mercer 1987)، ومن النتائج المهمة التي انتهى إليها هنت D. G. Hunt في هذا الصدد (وقد تركز اهتمامه في تعاطي القنب) أنه إذا كانت العلاقة بين الآباء والأبناء يسودها التسبب أو التفكك ازداد احتمال إقبال الأبناء على التعاطي، فإذا كانت العلاقة تغلب عليها روح التسلط من جانب الآباء فالاحتمال أن يكون إقبال الأبناء على التعاطي متوسطا، أما إذا كانت العلاقة ديمقراطية (أي يسودها الحب والتفاهم جنبا إلى جنب مع التوجيه والحزم) فإن احتمالات إقبال الأبناء على التعاطي تكون ضئيلة (Hunt 1975). وفي دراسة أخرى قام بها ماكتشني R. J. Mc Kechnie وتركز اهتمامه فيها على الكحوليات تبين أنه حيث يقل تحبذ الآباء لكون الأبناء يشربون فإن الشرب يقل بينهم (أي بين الأبناء) داخل البيوت، ولكن يبقى بعد ذلك ما يحدث خارج البيت، وهو العكس، إذ يقبل هؤلاء الأبناء على الشرب أكثر مما يقبل عليه أبناء الآباء المتسامحين (Mckechnie 1977).

وفي بحوثنا في مصر استطعنا أن نكشف عن عدة جوانب للعلاقة بين الأسرة واحتمالات تعاطي الأبناء (أيا من المواد النفسية الشائعة في مصر)، نذكر

من هذه الجوانب مجرد إقامة التلميذ مع الأسرة أو بعيدا عنها، ومستوى تعليم الأب والمرتبة الاجتماعية لمهنته، وكذلك مستوى تعليم الأم ومرتبته المهنية، ثم عامل وجود التعاطي بين الأقرباء أو عدم وجوده. وفيما يلي بعض ما توصلنا إليه من نتائج في حالة كل من هذه العوامل.

ففي دراسة ميدانية أجريناها سنة ١٩٨٧ على عينة تتألف من ١٤٦٥٦ تلميذا تمثل تمثيلا دقيقا لمجموع تلاميذ المدارس الثانوية العامة (بنين) في جميع أنحاء جمهورية مصر العربية تبين أن نسبة المتعاطين (للمخدرات الطبيعية)^(١) المقيمين مع أسرهم (منسوبة إلى مجموع المتعاطين) أقل بصورة جوهرية من نسبة التلاميذ غير المتعاطين (منسوبة إلى مجموع غير المتعاطين) الذين لا يقيمون مع الأسرة. وهو ما يكشف عن وجود ارتباط قوي بين إقدام التلميذ في هذه السن المبكرة على تعاطي المخدرات والإقامة بعيدا عن الأسرة (سويف وآخرون، ١٩٩٢، ص ١٠٨). ومثل هذه النتيجة وجدناها كذلك في حالة تدخين السجائر (سويف وآخرون، ١٩٩٠، ص ٩١). وفي حالة التعاطي غير الطبي للأدوية النفسية (سويف وآخرون، ١٩٩١، ص ٧٥). غير أننا لم نجد مثل هذا الارتباط في حالة طلاب الجامعات (سويف وآخرون، ١٩٩٤).

وفي بحث تلاميذ المدارس الثانوية نفسه لم نجد ارتباطا مستقرا بين مستوى تعليم الآباء واحتمالات تعاطي الأبناء إلا في حالة شرب الكحوليات. فمع ارتفاع المستوى التعليمي للآباء، وكذلك ارتفاع مستواهم المهني ترتفع احتمالات إقبال الأبناء على شرب الكحوليات.

وكذلك الحال بالنسبة للمستويين التعليمي والمهني للأمهات (سويف وآخرون، ١٩٩٤ «أ»). وقد وجدنا أن الصورة تسير في اتجاه

(١) وتشمل في هذا السياق الحشيش والأفيون.

مشابه في حالة طلاب الجامعات ، ولكنها لم تكن بدرجتي الوضوح والاستقرار اللتين بدت بهما في حالة تلاميذ المدارس الثانوية (سويف وآخرون، ١٩٩٤ «ب»).

ويبقى بعد ذلك عامل وجود أقارب يتعاطون هذه المواد النفسية . وقد تبين لنا أنه أحد العوامل المرتبطة ارتباطا وثيقا بتعاطي الشباب هذه المواد، سواء أكانت مخدرات طبيعية، أو أدوية نفسية، أو مشروبات كحولية . هذا صحيح في حالة تلاميذ المدارس الثانوية، وفي حالة طلبة الجامعات كذلك . في هذا الموضوع يحسن بالقارئ أن يتنبه إلى أن موضوع تميز عائلات الشباب المتعاطين بوجود أقارب يتعاطون المواد النفسية يمكن أن يعني أكثر من معنى، فقد يكون في ذلك إشارة إلى فاعلية عنصر الوراثة (كما أوضحنا من قبل)، كما أن الحقيقة ذاتها قد تنطوي في الوقت نفسه على إشارة إلى فاعلية عامل التعلم (عن طريق عمليات الاقتداء أو أية عمليات أخرى من عمليات التعلم).

والخلاصة أن الأسرة تقوم بدور مهم في تيسير إقدام الشباب على تعاطي المواد النفسية أو تعويقه، وهو ما تكشف عنه البحوث اليوروأمرىكية، والبحوث المصرية . وقد اهتمنا بإلقاء الضوء في هذا الصدد على أربعة عوامل رئيسية، هي: أسلوب التعامل (أو التنشئة) السائد في الأسرة بين الشباب وآبائهم، وإقامة الشاب مع الأسرة أو بعيدا عنها، وارتفاع المستويين التعليمي والمهني للوالدين، ووجود ظاهرة التعاطي بين الأقارب، ومع ذلك فلا يجوز أن نتصور أن هذه العوامل الأربعة هي وحدها ذات الفاعلية في اتجاه الشباب إلى التعاطي أو إحجامهم عنه . فالواقع أن هناك عوامل أخرى تندرج تصوريا تحت فئة العوامل الأسرية وإن لم تكن لصيقة بكيان الأسرة على النحو الذي تقوم به العوامل الأربعة التي ناقشناها . هناك على سبيل المثال عاملان تعتبر الأسرة فيهما مسؤولة

مسؤولية غير مباشرة، هما عاملا: حجم المصروف الثابت (الشهري أو الأسبوعي أو اليومي) الذي يحصل عليه التلميذ من أسرته، وهناك ما قد تيسره الأسرة لأبنائها من اشتراك في بعض النوادي الرياضية أو الاجتماعية . وقد وجدنا في بحوثنا المصرية أن هناك ارتباطا قويا بين حجم مصروف الجيب واحتمالات إقدام تلاميذ المدارس الثانوية على تدخين السجائر وتعاطي المخدرات الطبيعية والأدوية النفسية والكحوليات جميعا . (سويف وآخرون، ١٩٩٢، ص ١١٣) ومثل هذا الارتباط وجدناه في حالة طلاب الجامعات (سويف وآخرون، ١٩٩٤ «ب»).

ولكن لم نجد ارتباطا قويا ومستقرا على هذا النحو بالنسبة لعامل الاشتراك في النوادي .

د الأقران والأصدقاء :

تشير كثير من البحوث الميدانية اليوروأمرىكية إلى أهمية الأقران والأصدقاء في تحديد ما إذا كان المراهق سيقدم على تعاطي المواد النفسية أم لا (Parfrey 1977) . ومن بين العوامل الفعالة في هذا الصدد كون هؤلاء الأقران والأصدقاء يتعاطون المخدر، هذا من ناحية ومن ناحية أخرى كونهم يشجعون الشاب الذي لم يتعاط بعد على أن يقدم على التعاطي ويخوض التجربة . وجدير بالذكر أن دراسة بارفري التي نشير إليها هنا انصبت على تدخين القنب . وفي هذا المجال نفسه تقرر اللجنة القومية لبحث تعاطي القنب التي شكلت في الولايات المتحدة الأمريكية في أواخر الستينيات لبحث المشكلة وتقديم تقرير عنها إلى الرئيس الأمريكي والكونجرس ، وكانت برئاسة ريموند شافر R. Shafer ، تقول في تقريرها الأول المنشور في مارس سنة ١٩٧٢ ، ما يأتي :

من أهم العوامل المؤثرة في تحديد سلوكيات المراهقين وصغار الراشدين في الولايات المتحدة في الوقت الحاضر تأثير جماعات الأقران ، فصحة آخرين

يتعاون الماريوانا تهيب الشخص لتعاطيه ، ووجود أصدقاء متعاطي ماريوانا يمد من كان محبا للاستطلاع بالفرصة الاجتماعية المواتية (National Commission 1972, p. 43).

ويستطرد التقرير بعد ذلك للإشارة إلى عدد من العوامل الفعالة في هذا السياق ، أي لبيان الكيفية التي ينفذ بها تأثير الصحبة والأصدقاء إلى الفرد . ويدفع كاندل D. Kandel البحث خطوة إضافية إلى الأمام وذلك إذ يقارن بين قوة تأثير الأقران المتعاطين وقوة تأثير الآباء المتعاطين في الشاب إذ يتعاطى الماريوانا ، ويقرر نتيجة لبحوثه الميدانية أن تأثير الأقران هو الأقوى (Kandel 1974) .

وتلقي بحوثنا المصرية قدرا كبيرا من الضوء على هذا الموضوع مؤيدة ما انتهت إليه البحوث الغربية من إضفاء وزن كبير على أهمية دور الصحاب والأصدقاء في الإقدام على التعاطي . ثم إنها تضيف مزيدا من الحقائق التفصيلية . والجدول ٤ - ٣ يوضح ذلك .

وبالنظر في هذا الجدول تتضح عدة حقائق بالنسبة لموضوع الدور الذي يقوم به الأصدقاء في دعم عملية تعاطي المواد النفسية بين الشباب ، وأهم هذه الحقائق مايلي :

أ- أن هذا صحيح بالنسبة لجميع العينات التي أوردنا ذكرها .

ب- وأنه صحيح كذلك في حالة جميع المواد النفسية التي تناولتها بحوثنا .

ج- وأن الفروق كبيرة جدا فيما يتعلق بهذا العامل بين المتعاطين وغير المتعاطين ، مما يؤكد أننا بصدد قانون من قوانين ظاهرة التعاطي وليست المسألة مسألة مصادفة .

جدول ٤ - ٣ وجود أصدقاء يتعاطون المواد النفسية في حالة المتعاطين وغير

المتعاطين من أفراد العينات المختلفة

| سنة إجراء البحث | نوع وحجم العينة | نوع المادة النفسية | متعاطون % | غير متعاطين % | النسبة الحرجة |
|-----------------|--|---|--|---|----------------------------|
| ١٩٧٨ | تلاميذ بنون. في الثانوي العام ن = ٥٣١٨* | الأدوية النفسية المخدرات الطبيعية (حشيش + أفيون) الكحوليات | ٤٣, ٩٨ (من ٦٢٣)* ٨٤, ٧٦ (من ٥٥١) | ١٥, ٠٨ (من ٤١٥٩)* ٢٢, ٩١ (من ٤٥١٨) | ١٧, ٢١ ٣٠, ٠٢ |
| ١٩٧٩ | تلاميذ بنون. في الثانوي الفني ن = ٣٥١٧** | الأدوية النفسية المخدرات الطبيعية الكحوليات | ٣٨, ٥٨ (من ٣٩٤) ٨٠, ٦٩ (من ٤٠٩) ٧٣, ٣١ (من ٤٨٧) | ١١, ٠٥ (من ٢٧٣٤) ٢٣, ٠٨ (من ٢٩٩٠) ٢٠, ٤١ (من ٣٠٠٩) | ١٤, ٥١ ٢٣, ٨٤ ٢٤, ١٨ |
| ١٩٨٧ | تلاميذ بنون. الثانوي العام ن = ١٤٦٥٦ | الأدوية النفسية المخدرات الطبيعية الكحوليات | ٤٢, ٣٦ (من ٧٩٨) ٧٦, ٥٥ (من ٨٧٠) ٧٢, ١٧ (من ٣٢٥٥) | ١١, ٣٥ (من ١٣٨١٩) ١٦, ٨٣ (من ١٣٦٦٠) ١٩, ٤٥ (من ١١٣٢٧) | ٢٥, ٢٨ ٤٢, ٣٨ ٥٧, ٢١ |
| ١٩٩٠ | طلبة جامعيون. ذكور ن = ١٢٧٩٧ | الأدوية النفسية المخدرات الطبيعية الكحوليات | ٥٣, ٩٤ (من ١١٢٩) ٨٣, ٠٦ (من ١١٥٧) ٨٠, ٢٥ (من ٢٨٢٥) | ١٦, ٨ (من ١١٤٦٣) ٢٣, ٦٥ (من ١١٥٩٥) ٢٨, ٠٢ (من ٩٨٦٢) | ٢٩, ٦٩ ٤٢, ٤٥ ٥٠, ٠٤ |

* كان الحجم الأصلي للعينة ٥٥٣٠ تلميذاً. ولكن لأسباب فنية (فيما يتعلق بمحاور التحليلات الثلاثة وهي: الأدوية، والمخدرات، والكحوليات) تحتم استبعاد الإجابات الخاصة بـ ٢١٢ تلميذاً، فأصبح الباقي ٥٣١٨ تلميذاً. ونود أن ننبه القارئ هنا إلى أن مجموع المتعاطين وغير المتعاطين (كما نوردتهما في الخانتين الرابعة والخامسة من الجدول) هو ٤٧٨٢. والفرق بين هذا المجموع الأخير وحجم العينة كما تم تحليلها هو ٥٣٦ طالبا. هؤلاء لم يقدموا أي رد على السؤال الذي نحن بصدده، لذلك تم رصدهم تحت فئة «غير ميين». لذلك لا يرد لهم ذكر في تحليلها الراهن. وعلى هذا النحو يجب أن يتصرف القارئ إزاء الأعداد المناظرة التي وردت بشأن بقية المواد النفسية، في جميع العينات البحثية الواردة بعد ذلك في الجدول.

** كان الحجم الأصلي للعينة ٣٦٨٦ تلميذاً، ولأسباب فنية أيضاً تحتم استبعاد الإجابات الخاصة بـ ١٦٩ تلميذاً، فأصبح الباقي ٣٥١٧.

* تكون قراءة المعلومات الواردة في الخانتين الرابعة والخامسة من الجدول على النحو الآتي، نبدأ بالسطر الأول على سبيل المثال: يوجد في هذه العينة ٦٢٣ تلميذاً أقدموا على تعاطي الأدوية النفسية، ٤٣, ٩٨% منهم لهم أصدقاء يتعاطون الأدوية النفسية أيضاً. وفي مقابل ذلك فإن العينة تحتوي على ٤١٥٩ تلميذاً غير متعاط، ١٥, ٠٨% منهم فقط هم الذين لهم أصدقاء يتعاطون الأدوية النفسية. ومعنى ذلك أن الأصدقاء المتعاطين للأدوية النفسية يزيد تمثيلهم زيادة كبيرة في حالة الشباب متعاطي الأدوية. وهكذا تكون قراءة بقية السطور.

وتكشف بحوثنا عن هذه الحقيقة نفسها من زاويتين أخريين ، هما زاويتا الرؤية المباشرة للمادة النفسية لأول مرة ، وزاوية تقديم المادة النفسية للشباب المقبل على التعاطي في أول خبرة له في هذا المجال . فيما يتعلق بهاتين الزاويتين يبرز دور الأصدقاء والصحاب بصورة لا يُعلى عليها . وسوف نكتفي هنا بتقديم البيانات المفصلة الناجمة عن زاوية النظر الأولى (جدول ٥ - ٣) .

جدول ٥ - ٣ الأصدقاء كأول مصدر للرؤية المباشرة لمادة التعاطي

بالنسبة لمتعاطي هذه المادة ، مع المقارنة بغير المتعاطين

الذين تعرضوا للرؤية المباشرة دون تعاط

| سنة إجراء البحث | نوع وحجم العينة | نوع المادة النفسية | متعاطون % | غير متعاطين % | النسبة المئوية |
|-----------------|---------------------------------------|---|-----------------|-----------------|----------------|
| ١٩٧٨ | تلاميذ بنون في الثانوي العام ن = ٥٣١٨ | الأدوية النفسية المخدرات الطبيعية الكحوليات | ٥٣,٤٥ (من ٤٠٦) | ٤٥,٣٠ (من ٧٧٧) | ٢,٦٦ |
| ١٩٧٩ | تلاميذ بنون في الثانوي الفني ن = ٣٥١٧ | الأدوية النفسية المخدرات الطبيعية الكحوليات | ٥٦,٦١ (من ٢٥٤) | ٥٩,٣٣ (من ٥٠٤) | - |
| ١٩٨٧ | تلاميذ بنون الثانوي العام ن = ١٤٦٥٦ | الأدوية النفسية المخدرات الطبيعية الكحوليات | ٢٣,٨٧ (من ٦٣٧) | ١٨,٧٧ (من ٢٣٥٤) | ٢,٨٥ |
| ١٩٩٠ | طلبة جامعيون ذكور ن = ١٢٧٩٧ | الأدوية النفسية المخدرات الطبيعية الكحوليات | ٣١,٦٢ (من ١١٢٩) | ٣٦,٩٦ (من ٢٧٤٩) | - |
| | | | ٦١,٨٨ (من ١١٥٧) | ٣٢,٠٠ (من ٣٧٩٠) | ١٨,٢٢ |
| | | | ٤٨,٥٠ (من ٢٨٢٥) | ٢٨,٣٨ (من ٤٨٩٥) | ١٧,٧٧ |

وبالنظر في هذا الجدول يتضح أن الحقائق الثلاث التي كشف عنها الجدول السابق عليه تكاد تصدق على الجدول الأخير تماما، عدا حالتين فقط هما حالتا الأدوية النفسية في عينتي تلاميذ الثانوي الفني وطلبة الجامعات . أما فيما عدا ذلك فالفروق كبيرة ودالة على الدور المهم الذي يؤديه الأصدقاء في إقدام بعض الشباب على تعاطي المواد النفسية، ويتمثل العنصر الذي نقدمه هنا في تعريف الشاب (المرشح للتعاطي) للرؤية المباشرة لهذه المواد . ولكي يحسن القارئ إدراك ما تعني هذه الرؤية كمؤثر في سلوك الشاب لابد أن يتخيل بناء الموقف الاجتماعي الذي يجمع بين الصديق (المصدر) والشاب (المتلقي) وكيف أنه لابد أن يكون مشحونا بعناصر نفسية متعددة تتجه معظمها إن لم يكن كلها إلى قدر من الإغراء أو التشجيع أو (على الأقل) تيسير خوض تجربة التعاطي . فإذا أضفنا إلى ذلك زاوية النظر الأخرى التي أشرنا إليها من قبل بإيجاز وهي الخاصة بكون الصديق (في نسبة مرتفعة من الحالات) هو الذي قدم للمتعاطي المادة المتعاطاة في أول خبرة له بالتعاطي تكونت لدينا صورة على درجة عالية من التفصيل تفسر جزءا مهما من فاعلية الصديق في إقدام الشاب على خوض الخبرة الأولى للتعاطي .

هـ- الداعيات الثانوية :

يقصد بمفهوم الداعيات الثانوية كل ما يرتبط من عناصر البيئة (الطبيعية والاجتماعية) بالجوانب المرضية في خبرة التعاطي . ويكون هذا من خلال ما يعرف عند علماء النفس باسم الربط الشرطي^(١) . ومعنى ذلك أن كل ما يرتبط بجوانب الاستمتاع (في خبرة التعاطي) من أشياء وأشخاص ومشاهد . . . إلخ يصبح هو نفسه من بين العوامل التي تساعد على استمرار

(١) وهو مفهوم يشير إلى ارتباط أي منبه، ولترمز له بالرمز س، باستجابة لا علاقة له بها أصلا، ولكن لمجرد مجاورته (في المكان أو الزمان) للمنبه الطبيعي الذي أثار هذه الاستجابة . ولهذا الرابطة قوانينها التي تنظم زيادتها توثقا أو تناقص قوتها .

المتعاطي في ممارساته ، وتعتبر الداعمات الثانوية من أهم العوامل التي تقوّض أثر العلاج الذي يلقاه كثير من المدمنين بعد خروجهم من المصحات العلاجية ، لأنهم يعودون إلى بيئاتهم (بمقوماتها الطبيعية والاجتماعية) حيث كل صغيرة وكبيرة فيها محملة بالطاقة التي سبق أن أمدتها بها عمليات الربط الشرطي (حتى ولو كان ذلك على غير تنبه من المدمن). ومن ثم يصبح أحد الشروط المواتية لفاعلية العلاج تغيير بيئة المدمن بعد خروجه من مصحات العلاج . (Arif & Westermeyer 1988, p. 92).

تلخيص :

قدمنا في هذا الفصل عرضاً لأهم العوامل التي تركزت حولها جهود الباحثين في محاولاتهم إلقاء الضوء على منشأ تعاطي المواد النفسية . وتصنف هذه العوامل تحت ثلاث فئات : عوامل تتعلق بالمتعاطي ، وأخرى بالمادة النفسية موضوع التعاطي ، وثالثة بالبيئة . ويندرج تحت الفئة الأولى عاملان فرعيان ، هما العوامل الوراثية ، والنفسية . وتحت الفئة الثانية ثلاثة عوامل فرعية هي : توافر المادة ، والتمن ، وقواعد التعامل في هذه المادة . وتحت الفئة الثالثة خمسة عوامل هي : الإطار الحضاري ، والآليات الاجتماعية ، والأسرة ، والأقران والأصدقاء ، ثم الداعمات الثانوية . وقد فصلنا القول في كل من هذه العوامل من حيث طبيعته وأهميته ، مع إعطاء أمثلة محددة مما كشفت عنه بحوث العديد من الباحثين مما يقدم نماذج محددة للمقصود بكل من هذه العوامل ، لكي نتيح للقارئ أن يخرج بفكرة على درجة عالية من الوضوح والتحديد لأهم العناصر المسهمة في منشأ تعاطي المواد النفسية .

الفصل الرابع

الاضطرابات النفسية المترتبة على التعاطي والإدمان

مقدمة

الكحوليات :

- حقائق أساسية
- الأمراض العصبية المقترنة بإدمان الكحوليات
- الأعطاب تحت الإكلينيكية المرتبطة بإدمان الكحوليات

الأفيون ومشتقاته :

- الاكتئاب وإدمان الأفيونيات
- التأثير في الأجنة

القنب :

- الاضطرابات السيكياترية العامة .
- التصعيد من تعاطي القنب إلى تعاطي مخدرات أقوى منه
- اختلال الوظائف النفسية
- تعقيب على موضوع الوظائف
- العلاقة بين اختلال الوظائف النفسية والفروق الفردية .

الكوكايين

القات
المهلوسات
الباربيتورات
الأمفيتامينات
النيكوتين
الكفايين
المواد الطيارة (أو المذيبات العضوية)
خاتمة وتعقيب

مقدمة

نعالج في هذا الفصل أهم الآثار النفسية التي تترتب على تعاطي المواد النفسية وإدمانها. وفي هذا السياق سوف نقتصر على رصد أهم التغيرات التي تطرأ على ما تعارف علماء النفس والأطباء النفسيون على تسميته بالوظائف النفسية، كالانتباه والإدراك والذاكرة... إلخ، ولن نعرض للتغيرات العضوية التي ليس لها علاقة مباشرة بسلوك الشخص وخبراته النفسية. أما التغيرات العضوية التي لها علاقة مباشرة بالسلوك فسوف نشير إليها بالقدر المناسب لإلقاء الضوء على هذه العلاقة وعلى الوظيفة النفسية المعينة. وعلى سبيل المثال سوف نعنى بالحديث عن الكحوليات من حيث تأثيرها على وظيفة تركيز الانتباه، وفي هذا السياق سوف نضطر إلى الحديث عن تأثير الكحوليات في بعض أنسجة المخ التي تعتبر أساساً عضوياً مهماً لنشاط هذه الوظيفة عند الأسوياء. ولكننا لن نتحدث عن تأثير الكحوليات الناجم عن سوء التغذية المصاحب لإدمانها، ولا عن تأثير الكحوليات في الكبد... إلخ.

الكحوليات

حقائق أساسية:

فيما يلي نذكر بعض الحقائق الأساسية التي لا بد من معرفتها حتى يمكن فهم نتائج البحوث العلمية التي تتناول تأثير الكحوليات في متعاطيها.

الحقيقة الأولى في هذا الصدد هي أن العنصر الفعال في جميع المشروبات الكحولية على اختلاف أنواعها «البيرة، والأنبذة، والبراندي والويسكي... إلخ» هو الكحول. وقد أجريت بحوث متعددة للتثبت من هذه الحقيقة، انتهت إلى ما يشبه الإجماع على إرجاع معظم التأثيرات المعروفة عن المشروبات الكحولية إلى ما تحتوي عليه من كحول. ولا يعني ذلك أنه لا توجد أية فروق

بين هذه المشروبات، بل يعني أن هذه الفروق موجودة ولكنها محدودة جداً في قيمتها، بينما يرجع الجزء الأعظم من تأثيرها إلى محتواها الكحولي.

والحقيقة الثانية: وهي تترتب على الحقيقة السابقة، أننا نستطيع أن نعاذل بين تأثير المشروبات الكحولية المختلفة بناء على معرفتنا بنسب تركيز المادة الكحولية فيها. فإذا عرفنا مثلاً أن تركيز الكحول في شراب البيرة ٣٪، وتركيزه في النبيذ ١٠٪، وفي الويسكي ٤٠٪ استطعنا أن نقرر أن زجاجة البيرة التي تحتوي على ١٢ أوقية من البيرة تعادل في تأثيرها ٦، ٣ أوقية من النبيذ، وهذه تعادل ٢، ١ أوقية من الويسكي. هذه المقادير من هذه المشروبات الكحولية المختلفة متعادلة في تأثيرها في سلوك المتعاطي. هذه الحقيقة نبرزها هكذا في مواجهة بعض الآراء الشائعة التي تقرر أن البيرة ليست مشروباً كحولياً، أو تقرر أن المشروبات غالية الثمن أقل ضرراً بكثير من المشروبات زهيدة الثمن (هذا إذا كان المقصود بالضرر هو التأثير الكحولي). فهذه وأمثالها آراء بعيدة عن النتائج العلمية المستقرة. (Kalant & Kalant 1991, p.19).

والحقيقة الثالثة: هي أن الكيميائيين يفرقون بين نوعين من الكحول، يطلق على أحدهما اسم الإيثانول (أو الكحول الإيثيلي)^(١) وهذا هو النوع الموجود في المشروبات الكحولية جميعاً، والنوع الثاني يسمونه الميثانول^(٢) وهو نوع شديد السمية إذا تعاطاه شخص (على سبيل الخطأ أو الجهل) فإنه قد يؤدي به إلى العمى، وأحياناً إلى الموت.

الأمراض العصبية المقترنة بإدمان الكحوليات :

أ - زُملة أعراض كورساكوف^(٣) : من أشهر الأمراض العصبية التي تقترن بالاعتدال أو الإدمان الكحولي. ويأتي على رأس قائمة الأعراض هذه اختلال

(١) Ethyl alcohol (ethanol)

(٢) Methanol

(٣) Korsakoff syndrome

الذاكرة^(١)، وخاصة ذاكرة الوقائع الحديثة، واختلاف الإحساس بالزمن . وقد يصحب ذلك حدوث تغيرات في الشخصية نحو تبرد الشعور وفقدان المبادرة والإهمال الشديد لمقتضيات المهنام والنظافة . (ICD 10, 1992) .

ويضيف بعض الباحثين مجموعة أخرى من الأعراض تظهر في نسبة لا بأس بها من مرضى كورساكوف، منها تزييف الذاكرة^(٢) (أي بتصور وقوع وقائع لم تحدث أصلاً)، ومنها فقدان حب الاستطلاع سواء بالنسبة للحاضر والماضي والمستقبل، ومنها كذلك النوبات الاندفاعية في الغضب أو السرور التي لا تلبث أن تتلاشى باختفاء المثير. (goodwin 1989) . جدير بالذكر أن جملة أعراض كورساكوف التي وصفناها يمكن أن تنشأ عن أسباب أخرى غير إدمان الكحوليات، مثل سوء التغذية، وبعض أمراض الأوعية الدموية . (Sherwin & Geschwind 1978) .

ب - العته الكحولي^(٣) : لا يزال يثور بعض الجدل بين أهل الاختصاص حول ما إذا كان هذا المفهوم يشير فعلاً إلى مجموعة من مدمني الكحوليات تختلف عن مرضى كورساكوف . ومع أن هذا الجدل ظل متصلاً على مر العقود الأربعة الماضية فإن عدداً من الدلائل المجتمعة حديثاً يشير إلى الاتجاه نحو ترجيح كفة القائلين بضرورة التفرقة بين الفئتين . ويتميز مرضى العته الكحولي بعدد من الصفات، أولها أن الأعراض تبدأ بالتدرج ولا تأخذ شكل التهور المفاجيء كما يحدث في مرضى كورساكوف، ويغلب عليهم أن يكونوا من النساء، كما أن تاريخهم في الإدمان الكحولي أطول من تاريخ مرضى كورساكوف، هذا بالإضافة إلى أن نسبة الشفاء بينهم أعلى منها بين هؤلاء الأخيرين شريطة استمرار إقلاعهم عن الشرب . ومن أهم ما يميزهم في فحوص الإحصائي النفسي أنهم يحصلون على درجات منخفضة على جميع

Memory impairment (١)

Confabulation (٢)

Alcoholic dementia(٣)

الاختبارات الفرعية (اللفظية والعملية) لاختبار الذكاء المعروف باسم اختبار وكسلر لذكاء الراشدين ، في حين أن مرضى كورساكوف يحصلون على درجات منخفضة في الاختبارات الفرعية العملية فقط أما الاختبارات اللفظية فغالبا ما يحصلون بصدها على درجات مرتفعة . وقد حددت الجمعية الأمريكية للطب النفسي ثلاثة شروط رئيسية لتصنيف المريض النفسي الكحولي تحت هذا التشخيص هي :

(١) تدهور عقلي واضح يعم على معظم الوظائف العقلية بحيث يعوق قدرة الشخص على أداء مهامه الاجتماعية والمهنية .

(٢) استمرار هذا التدهور قائماً رغم انقضاء ثلاثة أسابيع أو أكثر على توقف الشخص عن الشرب .

(٣) عدم وجود أي عوامل أخرى (غير الإفراط في شرب الكحوليات) من مسببات العته .

وبناء على هذه المحكات فإن المصاب بالعتة الكحولي فعلا لابد أن يكشف عن أعطابه على جميع المقاييس النفسية العصبية ، بما يشير إلى اختلال عمليات التعلم ، والتذكر ، وحل المشكلات ، والتأزر الحركي البصري والمهارات التركيبية . (Ryan & Butters 1986) .

الأعطاب تحت الإكلينيكية المرتبطة بإدمان الكحوليات :

يواجه الباحث في هذا المجال صعوبة خاصة يمكن الإشارة إليها باسم عدم التحدد لنمط معين من الاضطرابات الوظيفية . ويرجع ذلك إلى سبب رئيسي في بنية هذه الاضطرابات هو أنها مرهفة وليست بالفجاجة التي تبدو فيما أشرنا إليه من قبل تحت اسم زملة أعراض كورساكوف ، أو العته الكحولي ، ولكن هذا لا يعني أنها غير مؤذية لعمل الفرد أو نشاطاته بوجه عام ، بل قد تكون مدمرة في بعض الأحيان .

ولما كانت هذه الأعطاب مرهفة^(١) كما نقول فلا بد في معظم الأحيان من استخدام أدوات الفحص السيكمومي للتحقق من وجودها، وتقدير خطرها. ومن ثم يلاحظ القارئ هنا ملحوظتين: الأولى أننا عندما نذكر هذه الأعطاب فلن نذكر زميلات من أعراض بعينها ولكننا نصف اضطرابا محدودا في وظيفة نفسية أو عقلية نحددها، ثم إن ذكرنا هذا الاضطراب يكون مقرونا عادة باسم الأداة أو الأدوات التي تكشف عنه.

وفيما يلي نذكر هذه الوظائف والأعطاب التي تصيبها:

أ - الذكاء العام: تشير الدراسات الميدانية المتعددة التي أجريت على مئات من شاربي الكحوليات الذين أمضوا سنوات عديدة في الشراب إلى أنهم لا يختلفون في متوسط الذكاء العام لديهم عما هو سائد بين غير الشاربين (مما يسمى بالمجموعات الضابطة). ومن أشهر الأدوات التي استخدمت في هذه البحوث مقياس وكسلر لذكاء الراشدين. ويُستنتج من ذلك أنه لا يمكن القول هنا بوجود تدهور عام في الذكاء. ولكن عندما ننظر في الدرجات الفرعية التي يحصل عليها الشاربون على أجزاء هذا المقياس نجد أنهم يحصلون غالبا على درجات منخفضة (إذا قورنوا بغير الشاربين) على الأجزاء الثلاثة الآتية بوجه خاص: تصميم المكعبات، وتجميع الأشياء، ورموز الأرقام. ويقدم الباحثون في هذا الصدد أحد التفسيرين: الأول أن الشاربين يعانون من إصابات عضوية في الشق الأيمن من المخ. والثاني أن عجز الشاربين يتمثل في أنهم عندما يتقدمون لحل إحدى المشكلات المعقدة يتقدمون في تحبط، ودون أن يكونوا لأنفسهم خطة نظامية تقود خطاهم في بلوغ الحل.

وتشير بعض الدراسات الأحدث، والتي استخدم فيها مقياس «لوريا - نبراسكا»^(٢) للوظائف النفسية العصبية إلى أن التفسير الأخير هو الأرجح.

(١) ولذلك توصف بأنها تحت إكلينيكية Subclinical .

(٢) Luria - Nebraska neuropsychological battery

ويلخص أحد الباحثين نتائج هذه البحوث بقوله إن المعاناة الحقيقية تبدو على الكحوليين المزمين عندما يواجهون بمهام ومواقف تتطلب تكاملاً متجدداً بين الاستجابات وتعديلاً لا يتوقف لهذه الاستجابات بناءً على مقتضيات المردود الإدراكي .

ب - الاستدلال المجرد^(١) : أجريت عدة دراسات سيكومترية (أي باستخدام طرق القياس النفسي) على أعداد كبيرة من الكحوليين المزمين باستخدام اختبارات نفسية لقياس كفاءة عمليات التفكير الاستدلالي المجرد . ومن أهم هذه الاختبارات مقياس قدرة التصنيف (المقرون باسم هلستيد)^(٢) ، ومقياس وسكنسن لتصنيف البطاقات^(٣) . وبغض النظر عن الأمور الفنية التفصيلية الخاصة بكل من هذين الاختبارين فالنقطة التفصيلية التي تهمنها هي أن كلا منهما يستثير مجموعة عمليات عقلية مؤداها استخلاص المبدأ الرئيسي لتصنيف عدد من المنبهات واختبار صحة هذا الاستخلاص بإجراء مزيد من التصنيف . وتشير النتائج في مجموعها إلى أن أداء الكحوليين المزمين يكون منخفض الكفاءة إذا قورن بأداء الأشخاص الأسوياء (غير الكحوليين) المكافئين في العمر وفي مستوى التعليم . ويبدو انخفاض الأداء بأوضح صورة على الاختبارات العملية (غير اللفظية) ، التي يتطلب الأداء عليها قيام الشخص (من خلال نشاطات غير مألوفة له من قبل) بتدبير خطة لاختبار فروض بعينها وتعديل سلوكه من حين لآخر بناءً على ما يتلقاه من مردود أثناء التنفيذ . والتشابه واضح بين هذه النتيجة والنتيجة السابقة التي ترتبت على استخدام اختبارات الذكاء .

ويلاحظ أن انخفاض الأداء الذي نشير إليه يزداد تفاقماً مع تقدم العمر ، وزيادة كثافة الشرب ، وطول المدة التي يمارس فيها هذا الشرب المكثف . (Ryan & Butters 1986) .

Abstract deduction (١)

Halstead category test (٢)

Wisconsin card sorting test (٣)

ج - قدرة إدراك العلاقات المكانية وتحقيق التآزر الحركي البصري المناسب :

تشير مجموعة الدراسات التي أجريت في هذا الصدد إلى أن الكحوليين المزمنين يعانون كذلك من انخفاض كفاءة الأداء إذا كانت المهام المطلوب إليهم القيام بها مهام بصرية بطبيعتها وتقتضي عملية مسح شامل للمجال البصري^(١) ، أو عملية تحليل لحدود بعض المنبهات البصرية^(٢) مع قدرة على الاستجابة السريعة . ومن أهم أدوات القياس النفسي التي تُستخدم في هذا الصدد اختبار «التوصيل بين الدوائر»^(٣) واختبار رموز الأرقام (وهو أحد أجزاء اختبار وكسلر لقياس الذكاء) واختبار بوستون للأشكال الدفينة^(٤) . ويرى البعض أن هذه النتائج التي نحن بصددتها تشير إلى أن الأساس العضوي لأعطاب هؤلاء الكحوليين يوجد إما في الفص الجبهي^(٥) أو في الشق الأيمن من المخ^(٦) . (المرجع السابق).

د - التعلم والذاكرة :

يكشف نوع بعينه من اختبارات الذاكرة عن حقيقة معاناة الكحوليين المزمنين في هذا الصدد . وتتميز الاختبارات التي نشير إليها في هذا الصدد بأنها تطلب من الشخص (المفحوص) أن يعالج بسرعة (في وقت قصير) مجموعة كبيرة نسبياً من المعطيات غير اللفظية ، وغير المألوفة بالنسبة له ، على أن يحتفظ بها مختزنة لفترة محدودة ثم يستعيدها . ومن أشهر الاختبارات التي تستخدم لهذا الغرض اختبار «أرقام الرموز» (وهو عكس اختبار رموز الأرقام الذي أشرنا إليه من قبل) . كما يستخدم اختبار آخر يعرف باسم اختبار «اقتران الصورة

(١) Scanning of the visual field

(٢) Contour analysis

(٣) Trail making test

(٤) Boston embedded figures test

(٥) Frontal lobe

(٦) Right hemisphere

بالاسم» ، واختبار ثالث يعرف باسم «الكلمات الأربع لقياس الذاكرة قصيرة المدى» . (المرجع السابق) .

جدير بالذكر بالنسبة لهذه الأعطاب تحت الإكلينيكية التي أتينا على ذكرها أمكن رصدها على هذا النحو بينما كان المفحوصون خالين من التأثير المباشر للكحوليات . بل إن بعضهم كانت قد أجريت له إجراءات تطهير الجسم من سموم الكحوليات ، وأجريت الفحوص بعدها ببضعة أسابيع . ومعنى ذلك أن هذه الدراسات جميعا تشير إلى أننا هنا لسنا بصدد أعطاب عابرة ، ولكنها أعطاب باقية .

ويقودنا هذا الحديث إلى ذكر مسألة الشفاء من هذه الأعطاب . والسؤال المطروح هنا هو: ما مصير الأشخاص الذين يتوقفون عن الشرب بعد تاريخ طويل من الشرب المكثف؟ وبوجه عام فإن الإجابة عن هذا السؤال لا تزال موضع جدل بين الباحثين . وفي هذه الأثناء تتجمع نتائج أعداد متزايدة من البحوث لتشير إلى ما يأتي :

(أ) تحدث فعلا عملية شفاء من هذه الأعطاب .

(ب) لكن هذه العملية تتفاوت في سرعة تقدمها باختلاف الوظائف المعطوبة .

(ج) وأسرع الأعطاب تماثلا للشفاء هي الأعطاب التي تصيب المهارات اللغوية للشخص ، فهذه قد لا تستغرق أكثر من بضعة أسابيع . وأبطأ الأعطاب شفاء هي أعطاب التعلم والذاكرة ، فهي تستغرق سنوات بشرط الإقلاع التام عن الشرب . وبين هذين الطرفين تقع سرعة شفاء الأعطاب الخاصة بقدرات التأزر البصرية الحركية .

١ . الأفيون ومشتقاته :

لا وجه للمقارنة بين البحوث المنشورة عن الآثار السلوكية المترتبة على إدمان الأفيون ومشتقاته وتلك التي تتناول الآثار السلوكية لإدمان

الكحوليات، سواء من حيث الكم أو من حيث الكيف، فمنشورات التخصص التي تتناول الكحوليات أكثر وأعمق من نظيرتها التي تدور حول الأفيون ومشتقاته. ومن أهم أسباب ذلك: الفرق الكبير بين مدى انتشار شرب الكحوليات ومدى انتشار تعاطي الأفيونيات في العالم الغربي الذي يسود فيه الاهتمام بإجراء هذه الدراسات ونشرها. هذا من ناحية. ومن ناحية أخرى كون شرب الخمر غير مجرم قانوناً في هذا العالم الغربي (وفي كثير من المجتمعات الآخذة بنظم الحياة الغربية كلياً أو جزئياً) وقد ساعد ذلك على أن تفصح الآثار السلوكية عن نفسها بكل الدرجات الممكنة، وهو أمر لا يتيسر في حالة تعاطي الأفيونيات.

على أن هذه الأسباب المفرقة بين الكحول والأفيون في المنشورات السيكولوجية والسيكياترية ليست سوى الأسباب المباشرة أي التي تقف وراء ما نشهد من فروق بشكل مباشر، ولا شك أن وراءها أسباباً أخرى أكثر إمعاناً في السمات الحضارية المميزة للحياة في المجتمعات الغربية في مقابل نظائرها المرتبطة بالحياة في المجتمعات التقليدية في جنوب شرقي آسيا (حيث تعاطي الأفيونيات أوسع انتشاراً وأطول تاريخاً). غير أننا لسنا في هذا المقام بصدد هذا المبحث. ومن ثم فنحن ننبه إليه فحسب.

الاكتئاب وإدمان الأفيونيات: الصورة السيكياترية المرتبطة ارتباطاً جوهرياً بتعاطي وإدمان الأفيونيات هي الاكتئاب. ولكن لما كانت هذه الصورة وليدة بحوث أجريت على مدمنين متقدمين للعلاج من إدمانهم* فلا يمكن الجزم بأنها مستقلة تماماً عن أعراض الانسحاب التي تبدأ مع التوقف عن تعاطي الجرعة التالية في موعدها. غير أن هذا لا يعني أن كل الاكتئاب الموجود في هذه الصورة مرجعه إلى أعراض الانسحاب. يعزز هذا الرأي أن عدداً من هؤلاء المدمنين تبين في تاريخهم المرضي أنهم قد عانوا في وقت من

* غالباً في إطار العيادات الخارجية التي تعالج بجرعات الميثادون.

الأوقات من بعض الأعراض الاكتئابية ، وكان ذلك سابقا على تاريخ بدء تعاطي الأفيونيات . ومن ثم فإن الرأي المرجح الآن هو أن مدمني الأفيونيات يُعتبرون في جملتهم مجموعة هشة أو مستهدفة أكثر من مجموعات الأشخاص الأسوياء للإصابة بالاكتئاب (Bruce et al. 1982 (a), 1982 Cb) . وتشير بعض البحوث كذلك إلى غلبة العوامل المهيئة للسلوكيات الانتحارية بين مدمني الأفيونيات (Moore et al. 1979) . وتتفق هذه البحوث ذات الطابع الإكلينيكي - التي أجريت على مدمنين أمريكيين يعيشون في الولايات المتحدة الأمريكية - في نتائجها العامة ، مع بحوث ذات طابع أنثروبولوجي أجريت على مدمنين تايلانديين يعيشون في المناطق الجبلية (حياة أقرب إلى الحياة القبلية) الممتدة من هضبة شان في بورما إلى شمال تايلاند ولاوس (وهي المناطق المعروفة في عالم المخدرات باسم المثلث الذهبي وهي التي تمد العالم بأكبر قدر من الأفيون) ، إذ تشير هذه البحوث الميدانية إلى أن أهالي هذه المنطقة يدخنون الأفيون في ظروف الأسى أو الحزن الشديد الناجم عن فقدان الأجزاء كالزوجات والأطفال . (Suwonwela et al 1978) .

والخلاصة أن هذه البحوث تشير إلى وجود اقتران واضح بين تعاطي الأفيونيات والأعراض الاكتئابية . لكن هذه البحوث لا تكفي للجزم بها إذا كانت هذه الأعراض جزءاً من أعراض الانسحاب ، أم أنها تحتوي على ما هو أكثر من ذلك . كما أنها لا تكفي للإجابة الحاسمة عن السؤال المعلق حول الآثار بعيدة المدى لإدمان الأفيونيات .

التأثير في الأجنة : من أخطر الموضوعات التي تناولتها البحوث الحديثة (وقد بدأت منذ أواخر الستينيات) موضوع التأثيرات التي تقع على الأجنة لدى الحوامل من النساء مدمنات الأفيونيات . وبوجه عام أصبح انتقال هذه التأثيرات من الأم إلى الجنين عبر المشيمة من الحقائق المعروفة . وفيما يلي بعض المعلومات التفصيلية في هذا الصدد .

أولاً: يلاحظ أن المرأة التي تدمن الأفيونيات يغلب عليها الإهمال في أحوالها الصحية، مما يكون له آثار سيئة على الحمل (إذا كانت حاملاً) وعلى الجنين، وكذلك على عملية الوضع نفسها. وبالتالي تزداد في حالة هؤلاء النساء نسبة المضاعفات التي تصاحب الولادة، من ذلك زيادة حالات الإجهاض، والاحتياج إلى التدخل بالعملية القيصرية، وحالات الإكلسميا (أو ما يعرف أحياناً بالتشنج الحملي)، وموت الجنين داخل الرحم، والنزيف اللاحق للولادة، والولادات المبكرة. وقد أمكن رصد ما بين ١٠ و ١٥٪ من الحوامل المدمنات يُصبن بما يعرف بالتسمم الحملي^(١)، كما أن حوالي ٥٠٪ من الحوامل مدمنات الهيروين اللاتي لا يتلقين العناية الواجبة أثناء الحمل يفاجأن بالولادات المبكرة.

ثانياً: لما كانت الأفيونيات المعروضة في السوق غير المشروعة يقع عليها كثير من الغش (بخلطها بمواد قد تكون شديدة الأذى) فإن النساء المدمنات كثيرا ما يتعرضن لأخطار تضطرهن (تحت الضغوط الطبية) إلى الدخول في خبرات «الانسحاب»، كما أنهن كثيرا ما يتعرضن من ناحية أخرى إلى أخطار الجرعات الزائدة من المخدر. وقد لوحظ قدر من الاقتران بين خبرات الانسحاب التي تمر بها الأم واحتمالات ولادة الأجنة الميتة.

ثالثاً: تشير كثير من الدراسات إلى تأخر في نمو الأجنة عند الحوامل من مدمنات الهيروين، ولما كان هذا التأخر يستمر حتى إذا وضعت الأم الحامل موضع رعاية غذائية طبية فالراجح أن تأخر نمو الجنين لا يرجع كله إلى سوء التغذية الذي تعاني منه كثير من هؤلاء النساء، ولكن بعضه على الأقل يرجع إلى تأثير نوعي للهيروين على نمو الجنين.

رابعاً: تشير نتائج بعض البحوث إلى الأثر السيء للهيروين الذي تتعاطاه الأم على عمليات الأيض^(٢) لدى الجنين، كما تشير هذه البحوث نفسها إلى أن تأثير الهيروين في هذا الصدد يفوق كثيرا أثر سائر المواد المحدثه للإدمان.

Toxemia of pregnancy (١)

Metabolism (٢)

خامسا: في دراسة طبية إحصائية على ٣٣٧ من الأطفال حديثي الولادة تبين أن متوسط الوزن الذي يولد به الطفل الذي أنجبته أم تدمن الهيروين هو ٤٩٠ , ٢ كجم، في مقابل أن وزن الطفل المولود لأم كانت تدمن الهيروين قبل حملها في هذا الطفل هو ٦١٥ , ٢ كجم، وهذا في مقابل أن وزن الطفل المولود لأم كانت موضوعة طبييا على الميثادون^(١) كان ٩٦١ , ٢ كجم، وهذا في مقابل أن متوسط وزن الطفل المولود لأم سوية غير مدمنة ١٧٦ , ٣ كجم.

سادسا: تشير كثير من البحوث إلى أن حالات سوء التغذية التي تصحب إدمان الأفيونيات تكون ناتجة أساسا عن الكف^(٢) الذي يقع على المراكز المخية التي تحكم الشهية والجوع.

سابعا: تشير الدراسات التي أجريت على كروموسومات الدم المحيطي^(٣) لدى الأطفال حديثي الولادة لأمهات مدمنات للهيروين في مقابل أطفال حديثي الولادة لأمهات غير مدمنات تشير هذه الدراسات إلى الزيادة الجوهرية لمقدار التشوهات الحادثة في كروموسومات المجموعة الأولى من الأطفال.

ثامنا: تشير بعض البحوث إلى أن ولادة التوائم تحدث للأمهات مدمنات الهيروين بمعدلات أعلى مما يحدث للأمهات غير المدمنات. وقد تبين في هذه الدراسات أن ولادة التوائم جاءت بمعدل ١ في كل ٣٢ حالة ولادة، وهو معدّل يفوق نظيره في الجمهور العام ثلاث مرات. والافتراض المطروح هنا هو أنه ربما كان من بين التأثيرات الفارماكولوجية للهيروين تأثير مباشر بالتنشيط يقع على المبيض.

تاسعا: تشير البحوث كذلك إلى ارتفاع نسبة الوفيات بين الأطفال المولودين لأمهات مدمنات للهيروين عن النسبة المناظرة بين أطفال غير

(١) من المخلفات الأفيونية التي تستخدم في أحد أساليب العلاج (في شقه الطبي) للتغلب على إدمان الهيروين.

Inhibition (٢)

Peripheral blood chromosomes (٣)

المدمنات . فنسبة الوفيات بشكل إجمالي (أي بغض النظر عن الحالة الصحية للوليد) بين أطفال المدمنات تبلغ ٤ , ٥٪ في مقابل ٦ , ١٪ في أطفال الأمهات غير المدمنات . فإذا اقتصرنا في المقارنة على الأطفال منخفضي الوزن في المجموعتين تبين أن النسبة بين أطفال المدمنات ٣ , ١٣٪ في مقابل ٨٨ , ١٠٪ في الأطفال المولودين لأمهات غير مدمنات .

عاشرا: أجريت بعض الدراسات على أشكال ومعدلات النمو لمدة أكثر من سنتين^(١) بعد الولادة، وذلك بين أطفال مولودين لأمهات مدمنات للهيريون مقارنة بأطفال لأمهات غير مدمنات . وتبين في هذه الدراسات أن ٨٠٪ من أبناء المدمنات كانوا يعانون من أعراض انسحابية عند ولادتهم، كما أن ٦٠٪ استمرت لديهم هذه الأعراض ولكن بصورة أقل من الحادة^(٢) لمدد تراوحت بين ثلاثة وستة شهور. هذا بالإضافة إلى وجود اضطرابات أخرى في أطفال الأمهات المدمنات بنسب متفاوتة، من هذه الاضطرابات النشاط الحركي الزائد، وضيق نطاق الانتباه .

هذه بعض نتائج البحوث الإكلينيكية التي أجريت في مجال التأثيرات التي تقع على أبناء النساء مدمنات الأفيونيات، وذلك في المرحلة الجنينية لهؤلاء الأطفال، أو عقب ميلادهم مباشرة، أو بعد ميلادهم لمدد تصل إلى ما يقرب من ثلاث سنوات . وقد تعمدنا تقديم مزيد من تفصيل الحديث في هذا الموضوع لخطورته أولا، ولقلة شيوع المعرفة به ثانيا . (Finnegan. 1979) .

القنب :

يسود الاعتقاد بين الكثيرين من المواطنين (في مصر وفي المنطقة العربية) بأن الآثار السلوكية السيئة (أي غير التوافقية) للقنب ليست سوى آثار عابرة

(١) الدراسة المشار إليها تناولت نمو الأطفال حتى سن ٣٤ شهراً .

(٢) Subacute withdrawal symptoms

بمعنى أنها تنتهي تماماً بعد التعاطي ببضع ساعات . وهذا خطأ شديد يزيد من انتشار أضرار هذا المخدر.

ومن المؤسف حقا أن مجموعة الملابس التاريخية التي أحاطت بانتشار تعاطي القنب في أوروبا وأمريكا الشمالية بدءا من أواسط الستينيات في هذا القرن (تحت اسم الماريجوانا) وطوال السبعينيات ساعدت على انتشار اعتقاد مماثل أيضا في ذلك الجزء من العالم . وانتشرت حينئذ كتابات كثيرة تروج لهذا الاعتقاد بشكل مباشر وبشكل غير مباشر . ولكن مع تقدم الثمانينيات بدأت هذه الموجة من الكتابات في الانحسار التدريجي ، وأخذت الكتابات الأكثر التزاما بالموضوعية العلمية تظهر بأعداد متزايدة .

وسوف نقدم للقارئ في الفقرات التالية الأضرار السلوكية الباقية (لا العابرة) التي تترتب على التعاطي طويل الأمد للقنب . ويحسن القارئ صنعا بأن يتنبه بدءا من هذا الموضوع إلى أن الرأي مستقر بين علماء السيكوفارماكولوجيا^(١) على أن العنصر الفعال في القنب (أي العنصر المسؤول عما يحدثه من تأثيرات تخديرية في الوظائف النفسية عند متعاطيه) مهما اختلفت فصائله هو دلتا ٩ تتراهيدروكنايبنول ، ويرمز له بالرمز الآتي Δ9 THC . وأن الفرق الرئيسي بين أنواع القنب أو أسماؤه المختلفة التي يتسمى بها في البلدان المختلفة (كالخشيش ، والماريجوانا ، والكيف ، والبانج ، والجانجا ، والكاراس . . . إلخ) إنما هو في درجة تركيز العنصر الفعال في العينات الممثلة لهذا النوع أو ذلك .

الاضطرابات النفسية العامة :

حتى منتصف الخمسينيات من القرن الحالي كان الأطباء النفسيون في مصر يصنفون بعض مرضاهم الذهانيين^(٢) تحت فئة «ذهان الخشيش»^(٣) ،

(١) العلم الذي يدرس تأثير الخواص الكيميائية لبعض المواد على الوظائف النفسية عند الإنسان والحيوان .

(٢) Psychotics

(٣) Hashish psychosis

وكذلك كان الحال في المغرب (Benabud 1957). ولكن سرعان ما أقيمت ظلال من الشك على القيمة العلمية لهذا التشخيص. لكن هذا لا ينفي أن الملاحظات الإكلينيكية ظلت تتواتر عن وجود اقتران بدرجة ما بين التعاطي طويل الأمد للقنب وظهور أعراض مرضية نفسية في نسبة من هؤلاء المتعاطين المزمنين. وقد نشرت هذه الملاحظات ضمن تقارير علمية لها وزنها، في الولايات المتحدة الأمريكية (Linn 1972) وفي كندا (Smart & Fejer 1973) وفي اسكتلندا (Wells & Staey 1976) وفي اليونان (Stefanis et al. 1973). وقد أورد هذه الحقائق ريجينالد سمارت R.Smart في تقرير قدمه إلى الندوة الدولية التي دعت إليها مؤسسة بحوث الإدمان في تورنتو (بكندا)* في مارس سنة ١٩٨١ لتقويم بحوث تعاطي القنب التي صدرت في غضون السنوات العشر. من سنة ١٩٧٠ إلى سنة ١٩٨٠ (Smart 1981). ولكن من أهم وأحدث البحوث في هذا الصدد البحث الوبائي الذي أجراه أندريسون وآخرون في السويد. وهو بحث وبائي^(١)، أجراه أصحابه بمتابعة ٥٥ ألف شاب من المجندين السويديين لمدة خمسة عشر عاما متوالية، وذلك لاستكشاف العلاقة بين التعاطي المكثف للقنب واحتمالات ترسيب مرض الفصام. وقد تبين للباحثين أن نسبة الإصابة بالفصام بين هؤلاء المتعاطين تزيد ست مرات على النسبة المناظرة بين غير المتعاطين. مما يقطع بوجود اقتران بين التعاطي المكثف والإصابة بالفصام (Nahas 1990). وقد نُشرت دراسة أندريسون وزملائه في الدورية الطبية رفيعة المستوى المعروفة باسم The Lancet (Andreasson et al 1987).

خلاصة هذا الجزء إذن أنه لم يبق دليل يوثق به على سلامة استخدام بطاقة تشخيصية باسم «ذهان القنب». ولكن توالت الأدلة الميدانية على وجود

* شاركت في الدعوة إلى هذه الندوة هيئة الصحة العالمية.

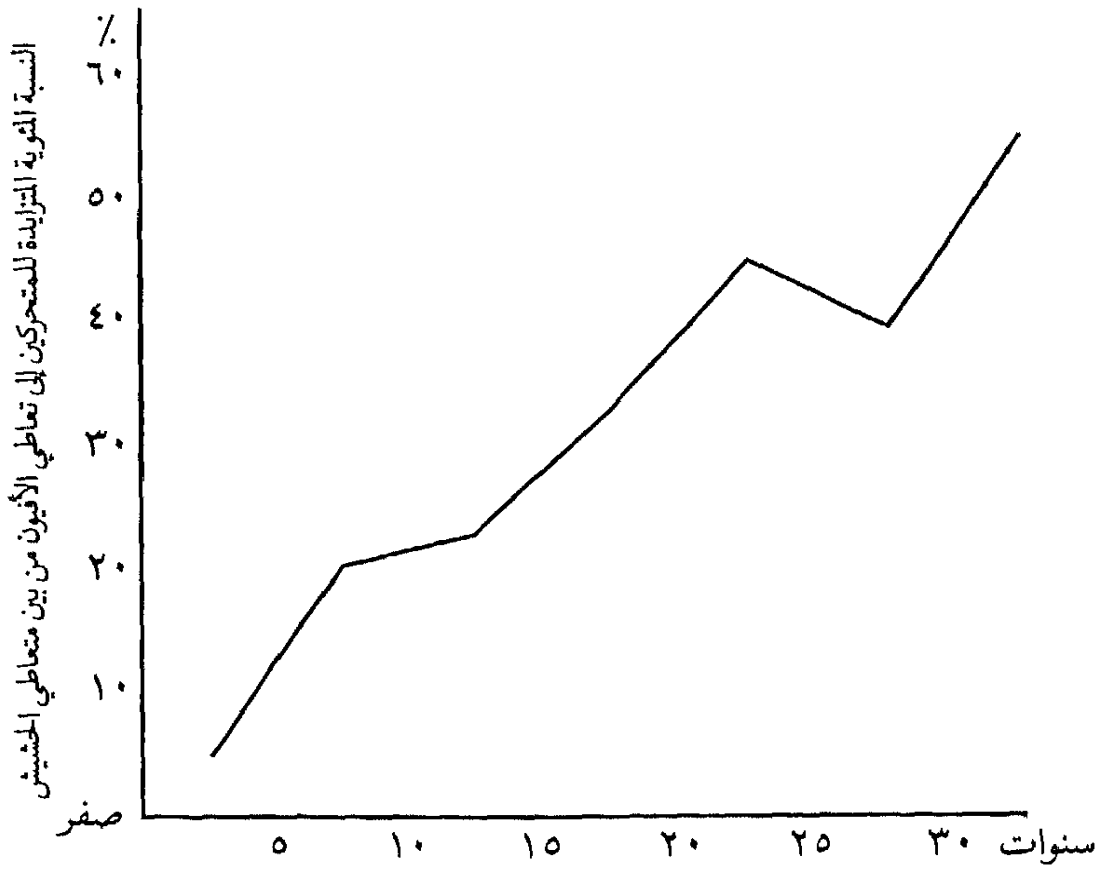
(١) Epidemiological research

اقتران بين التعاطي المكثف للقنب وظهور اضطرابات سيكياترية، أخطرها ترسب مرض الفصام في بعض الحالات .

التصعيد من تعاطي القنب إلى تعاطي مخدرات أقوى منه :

في السياق الراهن لابد من الإشارة إلى ما يلاحظ أحيانا من أن بعض متعاطي القنب (وخاصة في حالات التعاطي المكثف) يتجهون إلى تعاطي مخدرات أخرى أقوى من القنب، غالبا على سبيل الإضافة (إلى القنب الذي يستمرون في تعاطيه) (Soueif 1967)، وأحيانا على سبيل الإحلال . ونقصد هنا بمفهوم المخدر الأقوى المخدر الذي له قبضة إدمانية على المدمن أقوى من قبضة القنب، ويبدو ذلك بوجه خاص في شدة أعراض الانسحاب . ونحن نشير هنا بوجه خاص إلى التصعيد الذي تقدم عليه نسبة معينة من متعاطي القنب إذ يصعدون ممارستهم إلى تعاطي الأفيون . والشكل (١-٤) يعرض هذه الحقيقة كما كشفت عنها دراستنا الميدانية في مصر . (Soueif 1971)* . وفي تعليق للأستاذ هاردن جونز (أستاذ الفيزيولوجيا في جامعة كاليفورنيا باركلي) على هذه المعلومة قال ما نصه : «إن ما تكشف عنه دراسة الأستاذ سويف . . . هو أن الانتقال إلى تعاطي الأفيون يتم بمعدل ٣٪ سنويا من بين المتعاطين المنتظمين للحشيش ، وهي حقيقة تتفق تماما مع ما تبين لي في بحوثي في الولايات المتحدة الأمريكية» (Jones 1974) . وجدير بالذكر أن هذا التصعيد يعرض أعدادا متزايدة من متعاطي الحشيش المزمين لمزيد من أخطار الاضطرابات السيكياترية البالغة التعقيد .

* جدير بالذكر في هذا الموضع أن هذه الدراسة أجريت على ٨٥٠ متعاطيا للحشيش ، مقارنين بعدد ٨٣٩ من غير المتعاطين .



مدة استمرار المتعاطين في تعاطي الحشيش مقدرة بالسنوات

شكل ١ - ٤ يبين العلاقة بين الانتقال إلى تعاطي الأفيون مع اطراد الزيادة في مدة تعاطي الحشيش مقدرة بالسنوات

وقبل أن ننتقل من هذه النقطة إلى النقطة التالية يحسن بالقارئ أن يتنبه إلى أن التصعيد الذي نشير إليه شيء وتفسير هذا التصعيد شيء آخر. فالتصعيد نفسه حقيقة واقعة وقد أوضحناها من واقع الدراسات الميدانية. أما تفسير هذا التصعيد فهو موضع جدل بين أهل التخصص. ويدور الجدل في هذا الصدد أساساً بين وجهتي نظر إحداهما فارماكولوجية، والأخرى اجتماعية. وخلاصة النظرة الفارماكولوجية أن التصعيد يتم لأسباب تتعلق بالتحمل^(١)، ولعل القارئ يذكر أننا شرحنا مفهوم التحمل في الفصل الأول من هذا الكتاب،

Tolerance (١)

بأنه «تغير عضوي (فيزيولوجي) يتجه نحو زيادة جرعة مادة محدثة للإدمان بهدف الحصول على نفس الأثر الذي أمكن تحصيله من قبل بجرعة أقل». ومعنى ذلك أن بعض متعاطي الحشيش يصل بهم الأمر بعد بضع سنوات من بدء التعاطي إلى أن زيادة جرعة الحشيش تعجز عن تحقيق مطلبهم التخديري، مما يدفعهم إلى تجاوزه إلى مخدر أقوى. هذا عن التفسير القائم على أسس فارماكولوجية. أما التفسير الاجتماعي فخلاصته أن هذا التصعيد يأتي نتيجة طبيعية لاتصال متعاطي الحشيش بعالم الاتجار غير المشروع، إذ لا سبيل أمامه للحصول على القنب إلا من خلال قنوات اتصال تصله في نهاية الأمر (مهما طالت وتعدد الوسطاء فيها) بعالم الاتجار غير المشروع، حيث يجري التعامل في القنب وغيره من المخدرات كالأفيون والمورفين والهروين... إلخ. وحيث تتضافر قوى السوق على محاولة الترويج للمخدرات الأعلى ثمنا لكي تدر على البائع (أيا كان مستواه) ربحاً أعلى. كما أن اتصاله بهذه القنوات يعرضه للاتصال بكثير من المتعاطين الذين يتعاطون مخدرات أخرى غير القنب، والذين لا يكفون أبداً عن محاولات الإغراء لكل من لا يتعاطى المخدر الذي يدمنونه. والمحصلة النهائية لهذه المؤثرات جميعاً هي انتقال نسبة ممن كانوا يقتصرون على تعاطي القنب إلى تعاطي المخدرات الأفيونية. هذا هو التفسير الاجتماعي. وسواء أخذنا به أم أخذنا بالتفسير الفارماكولوجي فالنقطة المهمة في هذا كله أن التصعيد نفسه حقيقة واقعة، يتعرض لها مدمنو القنب بمعدل ٣٪ سنوياً.

اختلال الوظائف النفسية :

تزخر البحوث التجريبية المنشورة حول الآثار السلوكية لتعاطي القنب بقدر كبير من المعلومات المحققة حول أنواع الاختلال التي تتعرض لها عدة وظائف نفسية لدى المتعاطين. (Melges et al. 1970; Weil et al. 1968; Manno et al. 1970; Manno et al. 1971)

غير أن معظم هذه الثروة من المعلومات تنصبُّ على الآثار المباشرة للتعاطي، أي التغيرات السلوكية التي تحدث للمتعاطي في خلال بضع الساعات (ثلاث أو أربع ساعات) عقب التعاطي. وهناك شبه إجماع بين الثقات على هذه التأثيرات.

ولكن الجدل المشحون بكثير من الخلافات يتناول الآثار غير المباشرة (أو طويلة الأمد) للتعاطي على الوظائف السلوكية المختلفة، الآثار التي تمتد لأسابيع وشهور، وربما لسنوات. وقد استمر هذا الجدل إلى وقت قريب (Fletcher & Satz 1977; soueif 1977). ثم تغير الموقف في خلال الثمانينيات، بحيث اعترف أكثر الباحثين تحمسا للقول بزوال كل أثر للحشيش بعد بضع الساعات التالية للتعاطي اعترفوا بأنهم كانوا مخطئين وقالوا إنهم بعد أن أعادوا إجراء تجاربهم بمزيد من الدقة المنهجية تبين لهم وجه الخطأ في قولهم السابق وأصبح واضحاً أمامهم أن اختلال الوظائف النفسية يبقى لمدد طويلة بعد التعاطي (Page et al, 1988)، ثم نُشرت بعد ذلك بحوث استخدمت أساليب تمكنها من مزيد من الدقة. وقد صادقت هذه البحوث على القول ببقاء اختلال الوظائف النفسية لمدد طويلة بعد انتهاء فترة التأثير المباشر للتعاطي (Nahas 1993 ; Schwartz et al .1989; Schwartz 1993).

ما الوظائف النفسية التي يصيبها الاختلال؟

فيما يلي نقتصر على ذكر أهم الوظائف النفسية التي يصيبها الاختلال على النحو الذي فرغنا للتو من وصفه:

أ- دقة الإدراك^(١): ومن أهم الاختبارات التي تستخدم في هذا الصدد اختبارات تقوم على المضاهاة البصرية بين عدة أشكال مرسومة على الورق

(١) من أهم الأدوات التي تُستخدم لهذا الغرض اختبار «مضاهاة الأدوات»، وهو جزء من بطارية اختبارات الاستعدادات العامة المعروفة باسم G.A.T.B.

تحتوي على عدد من التفصيلات الشكلية الدقيقة . على أن تتم المضاهاة في فترة زمنية محددة .

ب - دقة الإدراك المصحوب بأداء يعتمد على التأزر البصري الحركي :
وتُستخدم لهذا الغرض اختبارات تقتضي من الشخص الذي يتناوله الفحص أن ينسخ بالقلم الرصاص شكلا هندسيا بسيطا مرسوما أمامه على الورق . ولا تُشترط في هذه الحالة سرعة الأداء^(١) .

ج - سرعة الحركة البسيطة : وتستخدم لاختبار هذه الوظيفة اختبارات تتطلب أداء حركيا شديدا البساطة بأعلى سرعة ممكنة^(٢) .

د - سرعة الأداء الحركي في إطار مجال بصري معقد : كأن يقتضي الأداء عملية تحليل لحدود بعض المنبهات البصرية مع قدرة على الاستجابة الحركية السريعة^(٣) .

هـ - الذاكرة قصيرة المدى : ويستخدم هذا الاصطلاح للإشارة إلى عملية تذكّر لمنبه ما بعد توسط تنبيه آخر بين المنبه الأصلي وصدور الاستجابة المطلوبة^(٤) . على أن يتم هذا كله في فترة زمنية محدودة (تتراوح بين بضع ثوان وثلاثين دقيقة) .

و - تقدير الأطوال المحدودة : من الآثار طويلة الأمد لتعاطي القنب اختلال هذه الوظيفة ، ويكون الاختلال في الاتجاه إلى زيادة تقدير الطول عن حقيقته الموضوعية .

(١) يستخدم لهذا الغرض اختبار يعرف باسم «بندر جشطالت» نسبة إلى السيدة لوريتا بندر L.Bender التي ابتكرته أصلاً . ولكن بطريقة مغايرة لطريقتها في تطبيقه .

(٢) يستخدم لهذا الغرض بعض الأجزاء من بطارية اختبارات الاستعدادات العامة .

(٣) سبق أن ذكرنا في معرض الحديث عن الآثار السلوكية الناجمة عن شرب الكحوليات أن اختبار «التوصيل بين الدوائر» يستخدم لهذا الغرض .

(٤) يستخدم لاختبار كفاءة هذه الوظيفة اختبار «إعادة الأرقام بالعكس» وهو جزء من اختبار وكسلر للذكاء . وكذلك يستخدم اختبار البندر جشطالت بطريقة الاستعادة (Bender Gestalt (Recall) .

س - تقدير المدد الزمنية المحدودة: ويكشف الاختلال عن نفسه في أن المتعاطين يخطئون أخطاء أكبر في حجمها (سواء بالزيادة أو بالنقصان عن حقيقة المدة الزمنية الموضوعية) من الأخطاء التي يقع فيها الأشخاص العاديون من غير المتعاطين .

تعقيب على موضوع الوظائف:

١ - تصاب هذه الوظائف السبع بخلل جوهري يبقى مشوّهاً إياها بمدد طويلة قد تمتد إلى أسابيع أو شهور وربما لسنوات نتيجة للتعاطي المزمن (أي التعاطي طويل الأمد) للقمب حتى بعد أن يتوقف الشخص تماما عن تعاطيه .
(Soueif 1971; 1974;1975)

٢ - لكي يدرك القارئ الأخطار الحقيقية التي يمكن أن تترتب على هذه الأشكال المتعددة من الخلل (بغض النظر عما تعنيه من اعتلال للصحة النفسية) يحسن بنا أن نتخيل عددا من مواقف العمل المختلفة التي قد يكون على المدمن مواجهتها، وخاصة إذا كانت هذه المواقف تقتضي منه أن يتعامل مع آلات تتطلب مستوى معقولا من الحيلة والحذر، وبناء على هذا التخيل نستطيع أن نتصور القدر الكبير من الخسائر الاقتصادية التي تترتب على سلوكيات تنطوي على هذه الأنواع من الخلل . هذا زيادة على الأخطار الحقيقية التي تتعرض لها سلامة العامل المدمن .

فإذا امتد بنا الخيال ليشمل مواقف قيادة السيارات والقاطرات والطائرات ازداد حجم الخسائر الاقتصادية المتوقعة أضعافا مضاعفة واتسع نطاق الأخطار المحدقة ليشمل المدمن وآخرين أوقعهم حظهم العاثر داخل مجال حركته . ومما يزيد من قتامة الصورة في هذا الصدد ما تكشف عنه بعض الدراسات الميدانية من زيادة معدلات تعاطي الحشيش بين العمال الصناعيين المهرة مقارنة بمزملاتهم من العمال غير المهرة أو غير الحاذقين، وزيادة معدلات التعاطي بين عمال الصناعات الثقيلة إذا قورنوا بمزملاتهم من عمال الصناعات المتوسطة والخفيفة . (عبدالمنعم ١٩٩١; Soueif et al. 1988).

العلاقة بين اختلال الوظائف النفسية والفروق الفردية :

من الأسئلة المهمة التي فرضت نفسها على عقول الباحثين في هذا المجال السؤال عما إذا كانت هناك علاقة بين مقدار اختلال الوظائف النفسية عند المتعاطين والفروق الفردية القائمة بينهم؟ بعبارة أخرى هل تحدث الاختلالات الوظيفية (التي تحدثنا عنها في الفقرة السابقة) بنفس الدرجة عند جميع الأفراد مدمني الحشيش؟ فرض هذا السؤال نفسه على العقول بوصفه نتيجة منطقية لما لوحظ من وجود تضارب بين نتائج بعض الباحثين والبعض الآخر. (Bowman & pihl 1973; Waskow 1970; Rubin & Conitas 1973; Soueif 1971)

فالبعض يؤكدون وجود اختلالات وظيفية تبقى عند المدمنين حتى بعد انقطاعهم عن الإدمان لمدد متفاوتة، والبعض يؤكدون زوال كل أثر للاختلالات الوظيفية بعد الفترة المحددة للتأثير المباشر وهي ثلاث أو أربع ساعات. وكان لابد من إلقاء الضوء على حقيقة هذا التضارب. والاقترح الذي يتبادر للذهن في مثل هذا الموقف هو أن هذا التضارب يرجع إلى تدخل عامل أو بضعة عوامل بصورة غير محسوبة، فحيث تتدخل هذه العوامل تميل النتائج إلى الاتجاه وجهة إبراز الخلل، وحيث لا تتدخل تميل النتائج إلى طمس معالم هذا الخلل.

وقد تصدت سلسلة من الدراسات المصرية للإجابة عن هذا السؤال وتوالى نشر هذه الدراسات في منتصف السبعينيات (Soueif 1975; 1976a; 1976b; 1976c.)

وكان من أهم المزايا المنهجية التي توافرت للدراسات المصرية ومن ثم فقد مكنتها من إجراء التحليلات العديدة التي أدت في نهاية الأمر إلى صدور الإجابة الكاشفة كبر حجم مجموعات المتعاطين وغير المتعاطين الذين جرى

بحث حالاتهم^(١)، واستخدام اختبارات نفسية عملة مشهود لها بالقيمة العلمية الرفيعة^(٢)، وتنظيم الدراسة على أساس تصميم تجريبي^(٣) معروف بقدرته الفائقة على استخلاص أدق النتائج (من البيانات البحثية الخام).

وتتلخص الإجابة التي انتهينا إليها في هذا الصدد فيما يأتي:
تحدد درجة تدهور الوظائف النفسية التي يصل إليها الشخص المدمن بناء على موقعه على العوامل الثلاثة التالية:

- التعليم في مقابل الأمية .

- سكنى المدن في مقابل التنشئة والإقامة الريفية .

- تبكير العمر (في بواكير الشباب) أو تأخره .

فالمتعلمون، وسكان المدن، وصغار الشباب معرضون لمقادير من التدهور الناجم عن الإدمان أكبر مما يتعرض له الأميون، والريفيون، والأشخاص المتقدمون في السن (٤٠ سنة فما فوقها).

جدير بالذكر هنا أن هذه الإجابة تتفق تماماً مع نتائجنا الميدانية . كما أنها تفسر أشكال التضارب التي ظهرت بين نتائج دراسات الباحثين المختلفين في أوائل السبعينيات كما أشرنا من قبل . ففي معظم البحوث التي أمكن لنا التحقق من الخلفية الديموجرافية للأشخاص المبحوثين فيها تبين لنا صحة هذه الإجابة، فحيث لم يظهر ما يدل على حدوث تدهور أو ظهر ما يدل على حدوثه بمقادير طفيفة كان المفحوصون أميين أو أشباه أميين، أو كانوا ريفيين، أو من كبار السن، وحيث التدهور أسفر عن وجهه بصورة واضحة كان المفحوصون متعلمين، ومن سكان المدن، وصغار الشباب .

(١) بلغ عدد المتعاطين في هذه الدراسة ٨٥٠ رجلاً، وعدد غير المتعاطين ٨٣٩ رجلاً . وكان المتعاطون هم جميع نزلاء السجون المصرية ممن حكم عليهم بتهمة تعاطي الحشيش . واختير غير المتعاطين بعناية فائقة من السجون نفسها ليضاهوا (في مجموعهم) الرجال المتعاطين .

(٢) كانت هذه الاختبارات في معظمها تمصيراً لأصول معروفة وذائعة الاستعمال بين علماء النفس في العالم .

(٣) كان هذا التصميم هو المعروف بالتصميم العاملي لتحليل التباين . (Edwards 1956)

خلاصة هذه الفقرة أن هذا التحليل الذي أجريناه يكشف عن حقيقتين متداخلتين : أولاً أن التعاطي الإدماني للحشيش يقترن به تدهور حقيقي دائم لعدد من الوظائف النفسية والعقلية العليا . وثانياً أن هذا التدهور يتحدد مقداره بناء على عوامل ثلاثة يمكن حسابها في حالة كل فرد، هي التعليم ومستوى «الحضرية» ، والعمر . ونظراً لتدخل هذه العوامل على هذا النحو في تشكيل الحصيلة النهائية للتأثير طويل المدى للمخدر فإن أهل التخصص يطلقون عليها (من الناحية المنهجية) اسم المتغيرات المعدلة ، ويطلق هذا الاسم عنواناً على هذا المنهج في التحليل^(١) .

تلخيص :

في ختام هذه الفقرات التي أفردناها للحديث عن الآثار السلوكية للتعاطي طويل الأمد للقنب نقدم تلخيصاً لعناصرها الرئيسية :

أ- هناك علاقة قوية بين التعاطي وترسب الاضطراب العقلي المعروف باسم «الفصام» عند نسبة معينة من المتعاطين .

ب- حقيقة ثانية بالغة الأهمية هي أنه مع طول مدة تعاطي القنب يزداد احتمال ظهور التصعيد إلى تعاطي مخدر أقوى (هو الأفيون ومشتقاته غالباً) .

ج- حقيقة ثالثة أن التعاطي طويل الأمد يقترن باختلال دائم في عدد من الوظائف النفسية والعقلية العليا ذات الأهمية المحققة في مواقف العمل المختلفة . مما يترتب عليه أخطار لا تقف عند حدود المتعاطي وحده بل تتعداه إلى غيره .

Moderator variable analysis (١)

يستطيع القارئ الذي يكون على دراية بأسلوب «تحليل التباين ذي التصنيفات المتعددة» أن يجد العلاقة واضحة بينه وبين مفهوم المتغيرات المعدلة ، وذلك أن هذه المتغيرات هي أساس التصنيفات المتعددة التي يستند إليها هذا التحليل . بعبارة أخرى هي الأساس الذي يعطي مضمونا للتصنيفات التي ينطوي عليها تحليل التباين .

خلاصة هذه الفقرة أن هذا التحليل الذي أجريناه يكشف عن حقيقتين متداخلتين : أولاً أن التعاطي الإدماني للحشيش يقترن به تدهور حقيقي دائم لعدد من الوظائف النفسية والعقلية العليا . وثانياً أن هذا التدهور يتحدد مقداره بناء على عوامل ثلاثة يمكن حسابها في حالة كل فرد، هي التعليم ومستوى «الحضرية» ، والعمر. ونظراً لتدخل هذه العوامل على هذا النحو في تشكيل الحصيلة النهائية للتأثير طويل المدى للمخدر فإن أهل التخصص يطلقون عليها (من الناحية المنهجية) اسم المتغيرات المعدلة ، ويطلق هذا الاسم عنواناً على هذا المنهج في التحليل^(١) .

تلخيص :

في ختام هذه الفقرات التي أفردناها للحديث عن الآثار السلوكية للتعاطي طويل الأمد للقنب نقدم تلخيصاً لعناصرها الرئيسية :

أ - هناك علاقة قوية بين التعاطي وترسب الاضطراب العقلي المعروف باسم «الفصام» عند نسبة معينة من المتعاطين .

ب - حقيقة ثانية بالغة الأهمية هي أنه مع طول مدة تعاطي القنب يزداد احتمال ظهور التصعيد إلى تعاطي مخدر أقوى (هو الأفيون ومشتقاته غالباً) .

ج - حقيقة ثالثة أن التعاطي طويل الأمد يقترن باختلال دائم في عدد من الوظائف النفسية والعقلية العليا ذات الأهمية المحققة في مواقف العمل المختلفة . مما يترتب عليه أخطار لا تقف عند حدود التعاطي وحده بل تتعداه إلى غيره .

Moderator variable analysis (١)

يستطيع القارئ الذي يكون على دراية بأسلوب «تحليل التباين ذي التصنيفات المتعددة» أن يجد العلاقة واضحة بينه وبين مفهوم المتغيرات المعدلة ، وذلك أن هذه المتغيرات هي أساس التصنيفات المتعددة التي يستند إليها هذا التحليل . بعبارة أخرى هي الأساس الذي يعطي مضمونا للتصنيفات التي ينطوي عليها تحليل التباين .

ويتميز اضطراب الهلع^(١) حسب نظام التصنيف للاضطرابات العقلية والسلوكية الصادر عن منظمة الصحة العالمية، المعروف باسم ICD - 10 (والصادر في سنة ١٩٩٢) بأن أهم جوانبه تعرّض الشخص لنوبات متوالية من القلق العنيف الذي لا يرتبط بموقف بعينه ولا بمجموعة بعينها من الظروف. وبالتالي تأتي هذه النوبات مفاجئة ولا سبيل إلى التنبؤ بها. وتختلف هذه النوبات من حيث مكوناتها من شخص لآخر، غير أن أكثر هذه المكونات شيوعاً هي: سرعة دقات القلب، وآلام في الصدر، وإحساس بالدوخة، وغالباً ما يصحب هذه المكونات خوف من الموت، أو خوف من الجنون، وتستغرق النوبة الواحدة غالباً بضع دقائق، ولكنها في بعض الأحيان تستمر لمدد أطول من ذلك. وكثيراً ما يترتب على الإصابة بهذه النوبات نشوء مخاوف لدى الشخص من الوحدة، وكذلك من ارتياد الأماكن العامة (Gold 1992).

كذلك تشير البحوث الإكلينيكية إلى احتمال إصابة متعاطي الكوكايين باضطراب آخر يبقى لأمد طويل هو اضطراب «عطب الانتباه»^(٢) ويتميز هذا الاضطراب بعجز الشخص عن متابعة معظم النشاطات التي يبدأها، فهو ينتقل من نشاط إلى آخر ومنه إلى ثالث دون أن يكمل أيّاً منها، وكأنه يفقد الاهتمام بأي نشاط بعد أن يبدأه بقليل، أو كأنه يعجز عن مقاومة عوامل التشثيت التي تحيط به أثناء إقباله على أي نشاط جديد (انظر ICD - 10، وانظر كذلك Gold 1992).

وأخيراً تشير الدراسات إلى اضطراب الوظيفة الجنسية. ويشير جولد إلى أن الاضطراب يأخذ شكل العجز الجنسي أو العنة^(٣) أحياناً، ومن أهم المظاهر التي يظهر بها هذا الاضطراب مظاهر تتناول وظيفتي الانتصاب والقذف، كما

Panic disorder (١)

Attention deficit (٢)

Impotence (٣)

أن البعض يفقد تماما الرغبة في النشاط الجنسي . وتستمر هذه الاضطرابات لفترات طويلة حتى بعد الانقطاع عن التعاطي (Gold 1992) .

القات :

نشطت البحوث الفارماكولوجية أخيرا حول تأثير القات في فئران التجارب ، وخاصة بعد أن تمكن الباحثون من عزل مادة الكاتينون cathinone التي يعزى إليها الفاعلية الأساسية لهذا المخدر، وكان ذلك سنة ١٩٧٥ ، كما أمكنهم أن يحددوا بدقة الصيغة الحقيقية لهذه المادة في سنة ١٩٧٨ (Zelger et al. 1980) . ومع ذلك فلا تزال البحوث المنضبطة حول تأثير الكايتنون في سلوك البشر شحيحة .

وتشير الدراسات المتوافرة في هذا الصدد إلى أن أهم المواد الفعالة التي أمكن عزلها حتى الآن مادتان ، هما الكاتين Cathine والكايتنون . وكلاهما يشبه في تأثيره ما تفعله الأمفيتامينات ، وخاصة فيما يتعلق بالتأثير في الحالة النفسية ، وفي عمليات الأيض وفي الدورة الدموية القلبية^(١) . وبناء على توصية هيئة الصحة العالمية فقد تم في سنة ١٩٨٦ إدراج الكايتنون في الجدول الأول من مجموعة الجداول الملحقة باتفاقية المواد النفسية المعروفة باتفاقية فيينا لسنة ١٩٧١ ، وهو ما يحتم إخضاعه لأقصى الضوابط . أما الكاتين فقد تم إدراجه في الجدول الثالث للاتفاقية . (Elmi et al. 1987) .

وفي دراسة تم إجراؤها في الجمهورية العربية اليمنية في أوائل الثمانينيات تبين أن الأطفال المولودين لأمهات اعتدن على مضغ القات وتخزينه يولدون منخفضي الوزن . وفيما يتعلق بالمشكلات الاجتماعية المرتبطة بتعاطيه يتحدث عدد من الباحثين عن الاضطرابات العائلية الخطيرة التي قد تصل إلى درجة التخلي عن الالتزام الأسري ، والإهمال الشديد لمطالب

(١) Cardiovascular

تنشئة الصغار وتعليمهم ، وإهدار الموارد المالية التي يمكن أن تكون سندا للأسرة في حياتها .

كذلك تحدث عدد من الباحثين عن الاضطرابات الصحية التي تصحب التعاطي ، وفي مقدمتها ارتفاع ضغط الدم ، وزيادة عدد ضربات القلب ، وزيادة معدلات التنفس ، وارتفاع درجة حرارة الجسم ، والإمساك ، وانسداد الشهية ، والأرق ، والصداع النصفي ، وضعف الدافع الجنسي (المرجع السابق) .

المهلوسات :

تشابه الآثار النفسية للمهلوسات (أي مولدات الهلاوس) فيما بينها من حيث الخصائص العامة : ولكنها تختلف فيما بينها كذلك من حيث المدة المنقضية بين بدء التعاطي وبدء التأثير، ومدة استمرار التأثير، وشدة الآثار. كذلك تختلف المهلوسات فيما بينها فيما يتعلق بشكل المنحنى الذي يمثل العلاقة بين الجرعة والاستجابة . ويعتبر الـ LSD من أقوى المهلوسات المعروفة ، ويتم امتصاصه بسرعة ملحوظة من خلال جدران القناة الهضمية ، ومن خلال جميع الأغشية المخاطية ، ومنها ينتشر إلى جميع أنسجة الجسم بما في ذلك المخ . وتبدأ الآثار النفسية والسلوكية في الظهور بعد تعاطيه (بالفم) بحوالي ٦٠ دقيقة . ويصل التأثير إلى قمته بعد ما يتراوح بين ساعتين و ٤ ساعات من بدء التعاطي . ثم يبدأ التأثير في الزوال تدريجيا في خلال مدة تتراوح بين ٦ و ٨ ساعات من بدء التعاطي أيضا .

أما عن الآثار المباشرة للتعاطي فبعضها عضوي كالدوخة ، والضعف ، والارتعاش ، وبعضها إدراكي كالتغيرات البصرية والسمعية ، وبعضها نفسي كالتغير في الحالة المزاجية ، وتغير إدراك الزمن ، وبعض مشاعر تشوه الشخصية . وقد يصحب ذلك تأرجح ملحوظ في الحالة الانفعالية . كذلك لوحظ انخفاض مستويات الأداء على اختبارات تركيز الانتباه . كذلك تترتب

على الـ LSD آثار أوتونومية مباشرة (أي ناتجة عن التأثير في الجهاز العصبي الأوتونومي (أو المستقل). من هذا القبيل اتساع حدقة العين وارتفاع ضغط الدم، والارتعاش، وزيادة سرعة ضربات القلب، وارتفاع حرارة الجسم.

أما عن آثار التعاطي المزمن، وهو ما جرينا على تسميته بالآثار غير المباشرة فمنها أن درجة التحمل^(١) ترتفع بسرعة ملحوظة بعد تكرار التعاطي لبضع مرات محدودة، كما أنها تزول بسرعة ملحوظة بعد التوقف عن تعاطي هذا العقار. كذلك يظهر التحمل المتبادل^(٢) بصورة واضحة مع المهلوسات الأخرى مثل المسكالين والساييلوسيين. ولا تظهر أعراض انسحابية على أثر الانقطاع عن تعاطي الـ LSD. وقد يترتب على التعاطي المزمن تشوهات في الشخصية تستمر بعد ذلك ملازمة لها.

ومن النتائج السيئة أو المعاكسة^(٣) التي تترتب في بعض الحالات على التعاطي المزمن للـ LSD الحالات الاكتئابية، والمشاعر الاضطهادية، وما يعرف باسم الإحساسات الاسترجاعية^(٤). وتحدث هذه الإحساسات الاسترجاعية بصورة تلقائية، إذ يعيش المتعاطي فجأة (ودون مقدمات ملحوظة) خبرة سبق أن عايشها تحت تأثير العقار، مع أنه قد لا يكون في لحظة الاسترجاع هذه تحت تأثير العقار، بل وربما كان قد انقطع عنه لأسابيع أو شهور. وقد تكون هذه الخبرة المسترجعة شديدة الحضور. كذلك من النتائج السيئة للتعاطي المزمن للـ LSD ترسيب بعض الأعراض الشبيهة الفصامية التي قد تدوم لفترات طويلة. أما عن العلاقة بين المهلوسات عموما والمرضى العقلي فالرأي السائد الآن هو أنها قد تؤثر في من يحملون استعدادا وراثيا للفصام في أحد الاتجاهات التالية:

Tolerance (١)

Cross - tolerance (٢)

Adverse effects (٣)

Flashbacks (٤)

(أ) فقد تتسبب في أن يفصح استعداد المرض عن نفسه مبكرا، أو (ب) قد ترسّب هي مرضا كان من الممكن أن يظل خامدا لولا تعاطي العقار، أو (ج) قد تؤدي بالشخص إلى الانتكاس في مرض عقلي كان قد أصيب به وشفى منه من قبل . (Ungerleider & Pechnick 1992) .

الباربيتورات :

لم تعد كثير من المراجع المتخصصة تفرد بابا خاصا للحديث عن الآثار النفسية والسلوكية للباربيتورات، ولكنها أصبحت تفضل الحديث عن هذه المواد تحت عنوان أوسع هو «المخمّدات والمنومات»، لتجمع معها تحت هذا العنوان العريض مجموعات مختلفة من المواد النفسية من أهمها المجموعة المعروفة باسم البنزوديازيبينات^(١). وتؤثر بعض المراجع أن تستخدم عنوانا أعرض، هو «المخمّدات والمنومات ومضادات القلق»^(٢). والجامع (الفارماكولوجي) بين هذه المواد جميعا هو التحمل المتبادل فيما بينها وكذلك فيما بينها وبين الكحوليات. وهي جميعا إذا تعاطاها الشخص باستمرار، ويجرعات تفوق الجرعات العلاجية، تؤدي إلى الاعتماد أو الإدمان (بما في ذلك التحمل، أي الميل إلى زيادة الجرعة، والاعتماد النفسي، والاعتماد العضوي، وأعراض الانسحاب عند التوقف الفجائي عن التعاطي). (Arif & Westermeyer 1988 p.140). ومن وجهة النظر السيكوفيزيولوجية فإن التأثير الرئيسي الذي تتشابه فيه هذه المواد جميعا هو قدرتها على إعاقة توصيل الشحنات العصبية، مما يجعلها قادرة على إطالة مدة النوم المتواصل لدى متعاطيها، مع تقصير مدة الأرق السابق على بدء النوم. كذلك فإنها تقصّر مدة النوم المصحوب بالحركة السريعة لمقلة العين^(٣) ومن ثم تعمل على تقصير مدة النوم المصحوب بالأحلام، فينام الشخص نوما هادئا. إلا أن هذه الحال لا تلبث أن تزول مع استمرار التعاطي، وتعود ظاهرة النوم المصحوب

Benzodiazepines (١)

Anxiolytics (٢)

REM (٣)

بالحركة السريعة للمقلة ، ومعها كثرة الأحلام ولمدة أطول من المدة المعتادة عند الأسوياء^(١) ، وقد تأخذ هذه الأحلام شكل كوابيس ، مما يجعل النوم مزعجا . (المرجع السابق ، ص ١٤١) .

على أننا سوف نخصص جزءا من حديثنا في هذا الموضوع عن الباربيتورات ، وسوف نتقي منها ثلاثة أنواع نتحدث عنها ببعض التفصيل ، هي الأموباربيتال amobarbital (والاسم التجاري هو الأميتال amytal) ، والبتوباربيتال Pentobarbital (والاسم التجاري هو النمبيوتال nembutal) ، والسيكوباربيتال secobarbital (والاسم التجاري هو السيكونال Seconal) . وقد حظيت هذه المواد بالكثير من اهتمام علماء النفس التجريبي وخاصة في فترة الستينيات ، وتناولوا في تجاربهم تأثيرها في كثير من الوظائف في الحيوان والإنسان .

فقد شاع في الستينيات استخدام الأموباربيتال بجرعات تتراوح بين ٢٠ و ٥٠ ملليجراماً لعلاج القلق ، كما أنه كان يعطى بجرعات تتراوح بين ١٠٠ مجم و ٣٠٠ مجم لعلاج الأرق . هذا بالنسبة للاستعمال العلاجي . أما في التجريب على الأشخاص الأسوياء فقد لوحظ أن تعاطيه يكون مصحوبا بالتهديئة ومعها قدر من تغيير الفكر^(٢) . كذلك لوحظ في هذه التجارب على الأسوياء تأثير عدد من الوظائف ، فزمن الرجوع للمنبهات البصرية يبطىء . وكذلك تبطىء سرعة النقر بالسبابة ، كما يختل تآزر اليدين ، ويختل ثبات الجسم في وقفته . ويمكن استحداث هذه الأنواع من الخلل تحت تأثير جرعة مقدارها ١٥٠ مجم . كذلك تختل تحت تأثير هذه الجرعة عدة وظائف إدراكية مثل تحديد السرعة التي يتم عندها الدمج الضوئي^(٣) . والتمييز بين الأنغام^(٤) . (Essman 1973) .

(١) تصل مدة النوم المصحوب بالأحلام عند الأسوياء إلى حوالي ٢٥٪ من مجموع طول مدة النوم ، أما في هذه الحالات التي نشير إليها فقد تصل إلى ٥٠٪ من مجموع مدة النوم .
(٢) Clouding of thinking
(٣) Critical flicker fusion
(٤) Tone discrimination

أما بالنسبة للينتوباربيتال فقد تبين أن إعطاء جرعة مقدارها ١٠٠ مجم (بالحقن في الوريد) يترتب عليه تقليص لمدى الذاكرة، كما يترتب عليه اختلال عدد من استراتيجيات تحصيل المعلومات وتنظيمها لاستعادتها بكفاءة عندما يلزم ذلك.

وبالنسبة للسيكوباربيتال فإن تعاطيه يؤدي إلى انخفاض كفاءة الأداء على عدد من الاختبارات العملية وخاصة الاختبارات التي يحتاج أداؤها إلى انتباه لحظي مكثف. (المراجع السابق).

هذا وقد جاء في نشرة حديثة لهيئة الصحة العالمية، أنه رغم أن تعاطي الباربيتورات أخذ في الانحسار، فالتقارير التي تعزو إليها حوادث الموت المفاجيء لا تزال تتوالى من أجزاء مختلفة من العالم. (WHO 1993).

وننتقل الآن إلى الحديث عن البنزوديازيبينات. تتحدث كثير من المراجع عن نوعين من الاعتماد على البنزوديازيبينات: نوع ينشأ في سياق تناول الطبي لهذه الأدوية (أي بإذن طبي وفي حدود الجرعات المأذون بها طبياً)، ونوع ينشأ في سياق التعاطي غير الطبي. وسنبداً هنا بالحديث عن النوع الأخير حيث التعاطي بالمعنى الدقيق لهذا المصطلح. وفي هذا الصدد نلاحظ أن الدراسات التجريبية والإكلينيكية التي تتناول الآثار الإدمانية لهذه المواد بدأت تتوالى بكثرة منذ أوائل الثمانينيات. ومن الآثار التي تناولتها هذه الدراسات ظاهرة التحمل. وقد تبين أنها تظهر بسرعة ملحوظة، وتكون محدودة بحدود وظائف بعينها مثل قيادة السيارة أو الدراجة، وكذلك بالنسبة لسرعة النقر بالسبابة، وللشعور بالدوخة (هذا مع تعاطي اللورازيبام المعروف تجارياً باسم الأتيفان). ولكن لا يظهر التحمل بهذه السرعة بالنسبة لوظائف أخرى مثل حفظ المقاطع الصماء، والشعور بالهدوء. كذلك تبين وجود تحمل متبادل (ولكن في حدود ضيقة) بين اللورازيبام والديازيبام (وهو الفاليوم) على بعض الوظائف الحركية والمعرفية. كذلك تبين في حالة المستمرين لمدد طويلة في تعاطي

البنزوديازيبينات أن ما يصحبها من خلل في الذاكرة قصيرة المدى ، وانخفاض في السرعة الحرجة لظهور الدمج الضوئي تستمر لمدد طويلة ، ومن الآثار التي دُرست كذلك ظاهرة «الارتداد»^(١) وهي تعرّف بأنها عودة للأعراض السابقة (على تناول العقار) بصورة أشد مما كانت عليه . ومن الظواهر التي تصدق عليها ظاهرة «الارتداد» ظاهرة الأرق ، فالأرق المرتد بعد تناول البنزوديازيبينات أصبح من الظواهر المسلّم بها ، ويأخذ شكل تأخر ملحوظ في أن يبدأ النوم الفعلي ، ثم إنه إذا بدأ لا يلبث أن ينقطع فيستيقظ الشخص ثم يعود إلى النوم وهكذا . كذلك لوحظ «ارتداد» القلق على بعض المرضى الذين يعالجون منه بتناول البنزوديازيبينات لأقل من ستة أسابيع ، يحدث هذا بوجه خاص في حالة الإيقاف المفاجيء للدواء . وبمناسبة الحديث عن هذه الظاهرة فقد أثيرت مناقشات حول طبيعة الفرق بين ظاهرتي «الارتداد» و «الانسحاب» باعتبار أن الظاهرتين تحدثان عقب الانقطاع المفاجيء عن تناول الدواء . ويرى عدد من المختصين أنه ليس هناك فرق طبيعي بين الظاهرتين ، وأنها درجتان مختلفتان من الطبيعة نفسها ، فالارتداد ليس سوى انسحاب مرتفع الشدة . وتشير أعداد متزايدة من الدراسات الحديثة إلى أن أعراض الانسحاب تحدث لكثيرين من المرضى عقب انقطاعهم عن تناول البنزوديازيبين حتى وهم ملتزمون بحدود الجرعات الطبية ، وأن هذه الأعراض تزداد كلما طالت مدة علاج المريض بهذه الفئة من الأدوية . وتشير كثير من الدراسات إلى أن الأشخاص الذين لهم تاريخ في التعاطي بوجه عام يميلون إلى الاستمرار في تعاطي البنزوديازيبينات إذا ما بدأوها لأول مرة ، أي أن هذه المواد تصبح بالنسبة لهم داعمة لذاتها ، أما بالنسبة للأشخاص الذين يتطوعون لمثل هذه التجارب ولا يكون تاريخ في تعاطي المواد النفسية الأخرى فإنها لا تكون داعمة لذاتها ، بل تظل محايدة أي لا يكون لها خاصية استحداث الإدمان أو الاعتماد . (Lader 1988)

Rebound (١)

ويهتم بعض الباحثين بالآثار الإدمانية التي تحدثها البنزوديازيبينات فيمن يتناولونها في السياق الطبي المعترف به، أي في السياق الذي لا تصدق عليه تسمية التعاطي بالمعنى الاصطلاحي. ويبررون ذلك بقولهم إن جميع الدلائل تشير إلى أن من يتعاطون هذه المواد بقصد التعاطي غير المشروع أقل كثيراً جداً ممن يتعاطونها في السياق الطبي ومن خلال هذا السياق تنشأ لديهم مشكلات الاعتماد أو الإدمان. وتذكر كثير من التقارير الطبية أن أعراضاً انسحابية لا شك فيها تحدث بعد الانقطاع عن تعاطي هذه الأدوية، وأن هذه الأعراض تزداد شدة مع ارتفاع الجرعة. ومن أشد الأعراض الانسحابية في هذا الصدد النوبات الصرعية، وبعض الأعراض الذهانية (وخاصة المشاعر الاضطهادية)، والهذاء، فهذه جميعاً يمكن أن تحدث بعد التوقف عن تناول البنزوديازيبينات في حدود الجرعة الطبية. ومن الأعراض الانسحابية الأقل شدة التي تظهر على أثر التوقف بعد الجرعات الطبية الصغيرة ازدياد القلق، والأرق، والميل إلى الاستشارة، والغثيان، والرعشة، والتوتر العضلي، والصداع. كما قد تظهر شدة الحساسية للمنبهات الحسية، والالتواءات العضلية، واختلال الشعور بالإنية (أو بالهوية)، واختلال الشعور بالواقع. وتظهر هذه الأعراض، جميعها أو بعضها، بعد الانقطاع عن تناول الدواء بمدد تتراوح بين ثلاثة وسبعة أيام. كما أنها تبقى لمدد تتراوح بين خمسة أيام وعشرين يوماً. (Murphy & Tyrer 1988).

الأمفيتامينات:

يوجد العديد من الدراسات التجريبية والإكلينيكية التي تتناول الآثار المختلفة المترتبة على تعاطي الأمفيتامينات. وتتشعب الدراسات التجريبية في هذا المجال إلى بحوث أجريت على الحيوان، وأخرى أجريت على الإنسان. وسوف نقتصر فيما نعرضه هنا على البحوث التي أجريت على الإنسان، وخاصة البحوث التي تهتم بالكشف عن الآثار السلوكية للعقار في الإنسان.

فقد تبين أن الجرعات (الفمية) التي تتراوح بين ١٠ مجم و ٣٠ مجم تؤدي ببعض الأفراد إلى ارتفاع مستوى التيقظ والتنبه، وانخفاض الإحساس بالتعب، كما تؤدي إلى ارتفاع المعنويات، وزيادة المبادرات، هذا إلى جانب مزيد من الحركة والكلام، ويكون هذا مصحوبا بالعجز المتزايد عن القدرة على تركيز الانتباه. كذلك تُجمع العديد من الدراسات على أن الأمفيتامين يزيد من قدرة الشخص على تحمّل المشقة وزيادة ساعات العمل المتواصل. ويمكن توضيح ذلك معمليا على جهاز قياس التعب^(١). وتبدو أهمية هذه النتائج في ميادين النشاطات العسكرية والرياضية. وقد جرى التأكد من ذلك تجريبيا على سلوك السباحين والعدّائين. كذلك تبين أن الأمفيتامين يخفض زمن رد الفعل، ويرفع من كفاءة التآزر. وتبين أيضا أنه يرفع من كفاءة أداء العمليات الحسابية، لكنه لا يؤثر في درجة الشخص على اختبار الذكاء. هذا بالإضافة إلى ما تبين من أنه يدخل قدرا من الخلل على سلامة الحكم. (Essman 1973).

وتشير كثير من التقارير إلى أن تعاطي الأمفيتامينات يكون مصحوبا بظهور نزعات عدوانية. ولكن العلاقة في هذا الصدد ليست بسيطة، إذ لابد لحسابها من أن ندخل في اعتبارنا عوامل الجرعة، والبيئة، والشخصية. فهناك تقارير متعددة تشير إلى أن تعاطي الأمفيتامين بجرعات كبيرة (نسبيا) ولفترة طويلة (نسبيا) يترتب عليه ظهور أفكار ومشاعر اضطهادية قد تأخذ شكل ضلالات^(٢) متبلورة، كما قد تصحبها اندفاعات عدوانية تصل إلى مستوى القتل أحيانا. وتشير التقارير كذلك إلى أن الكثيرين من نزلاء السجون والأحداث الجانحين قد ارتكبوا جرائمهم وهم تحت تأثير هذا النوع من العقاقير.

ولكن كما قلنا من قبل فإن الصورة ليست بهذه البساطة التي تبدو بها للنظرة المتعجلة أو السطحية، إذ من الأمور المعروفة الآن والتي تكرر ذكرها

Ergograph (١)

Delusions (٢)

في عدد من التقارير أن الأمفيتامين يستخدم كعلاج ناجع في معظم الأحوال للأطفال الذين يعانون من إفراط في الحركة^(١) فتكون النتيجة أن يصبحوا سلسي القيادة كما يمكن الإقلال من سلوكيات العنف لديهم . كذلك يشير عدد من التقارير الحديثة إلى أن أقدارا معينة من جرعات الأمفيتامين التي تعطى لبعض الحيوانات التي تكون خاضعة في نظام النقر^(٢) المعروف في التجمعات الحيوانية ينشط لدى هذه الحيوانات سلوك الهرب، كما أن الجرعات التي تعطى للحيوانات المسيطرة أو المتسلطة يقلل من تكرار هجومها وعدوانها على الحيوانات الخاضعة، صحيح أننا لا نستطيع أن نستنتج من هذه التجارب مباشرة ما يمكن أن يكون عليه سلوك الأفراد البشر في مواقف اجتماعية مشابهة، ولكننا في الوقت نفسه لا نستطيع أن نتجاهلها ولو على سبيل الفروض العاملة التي تنتظر اختبارا تجريبيا على البشر.

من الآثار المعروفة كذلك عن الأمفيتامينات أنها كافة^(٣) للشهية إلى الطعام، وقد استُخدمت هذه الحقيقة إكلينيكيًا لفترة طويلة نسبيًا. ولكن تزايدت القيود أخيرًا على استخدام الأمفيتامينات طيبًا لهذا الغرض نتيجة لما تبين من مضاعفات جانبية، أهمها وفي مقدمتها القدرة الفائقة لهذه العقاقير على استحداث الاعتماد (النفسي)، ويرجع ذلك إلى ما لهذه العقاقير من قدرة على استثارة الشعور بالنشوة وبفيض من النشاط الحسي والحركي. وتشير الدراسات الإكلينيكية التتبعية إلى أن شخصية المعتمد على الأمفيتامينات تتقدم على طول تاريخها الاعتيادي نحو التفكك السلوكي. ذلك أن الشخص يبدأ بتعاطي العقار طلبًا للشعور بالنشوة، ثم لا يلبث مع مرور الأيام واستمرار التعاطي أن يتحول إلى التعاطي باستخدام الطرق سريعة التأثير «كالحقن في الوريد»، ثم مع مرور المزيد من الأيام يبدأ الشخص في الانسحاب

Hyperactivity (١)

Pecking order (٢)

Anorectic (٣)

من الحياة والتفاعلات الاجتماعية وتبدأ في الوقت نفسه تنشأ وتزايد لديه الأفكار والمشاعر الاضطهادية، ثم مع مزيد من الانغماس في تعاطي العقاقير يزداد إنهاك الشخص، ويفقد البصيرة في دلالة أفعاله، وقد يتورط في المزيد من العنف أو تغمره الاضطرابات الذهانية. (King & Ellinwood 1992).

النيكوتين :

النيكوتين هو العنصر الفعال في النبات المسمى نيكوتيانا تاباكوم *Nicotiana taabacum*، وهذا النبات هو الأساس في صناعة الطباق الذي ينتشر تدخينه في السجائر والسيجار والجوزة والشيشة وما إليها. والنيكوتين قابل للامتصاص من أي موضع على الجسم (كالبشرة) أو بداخله (كالأغشية الفمية والأنفية والجهاز التنفسي الهضمي). ولما كان الناس قد اكتشفوا ذلك منذ وقت طويل فهم يستخدمون عدة طرق لتعاطي هذه المادة، إلا أن أكثر الطرق شيوعا كما نلاحظ جميعا هو تدخين السجائر وعن هذا الطريق يُمتص في الرئتين. وكما هو الحال في سائر المواد النفسية فإن الطرق المختلفة لتعاطي النيكوتين تتفاوت فيما بينها من حيث دعم آثار هذا التعاطي ومن ثم تعميق الاعتماد. ويرجح أهل الاختصاص أن يكون تدخين السجائر هو أشد الطرق فاعلية، إذ يترتب عليه أسرع ارتفاع لنسبة النيكوتين في الدم في الجزء الخاص بالأوردة من الدورة الدموية. وتعتبر الحصيلة النهائية للأثر الذي يتلقاه المدخن من النيكوتين تجميعا لتفاعل معقد بين عدد من العوامل بعضها بيئي، وبعضها ينطوي على التاريخ التدخيني للشخص المدخن، وبعضها الآخر سلوكي (بمعنى الأسلوب الذي يتبعه المدخن في ممارسة عملية التدخين ذاتها). (Barthwell 1994).

ويشير عدد من الدراسات التجريبية المعملية التي تجرى على الأفراد المتطوعين إلى أن للنيكوتين تأثيرا إيجابيا على السلوك الحركي، فهو يساعد على زيادة السرعة والدقة. كذلك تشير هذه الدراسات إلى أن له تأثيرا

إيجابيا في بعض العمليات المعرفية مثل زيادة سرعة المعالجة الذهنية للإشارات الواردة من المنبهات الحسية (Jarvik & Schneider 1992). ومع ذلك فمن المفيد هنا أن نعي جيدا ملحوظة جارفيك وشنايدر.

بضرورة التمييز بين آثار النيكوتين (المعاكسة وغير المعاكسة) من ناحية وآثار دخان السجائر، فدخان السجائر يحتوي بالإضافة إلى النيكوتين على عناصر أخرى أهمها ثاني أكسيد الكربون وأول أكسيد الكربون والقطران، وهو ما يوجب الاحتراس من التعامل المباشر من نتائج تلك التجارب العملية التي ذكرناها دون أن ندخل عليها التعديلات التي يستلزمها الواقع المساق لعملية احتراق الطباق تمهيدا لتدخينه. وفي هذا الصدد فإن البحوث الميدانية تبدو ذات قيمة خاصة لا يمكن تجاهلها ولا الإقلال من شأنها رغم أنها قد تبدو أقل إحكاماً في تصميمها وأقل نقاء في نتائجها من التجارب العملية، ولكنها في كثير من البحوث التطبيقية تبدو أكثر تمثيلاً للواقع الذي نتعامل معه.

وقد أجرت الدكتورة هند طه دراسة مسحية (في مصر) على مجموعة من تلاميذ المدارس الثانوية قوامها ٣٨٥ تلميذاً، بينهم ١١٧ يدخنون السجائر، في مقابل ٢٦٨ لا يدخنون، وكان من بين أهداف هذه الدراسة المقارنة بين المدخنين وغير المدخنين فيما يتعلق ببعض خصائص الشخصية، واستخدمت لهذا الغرض مجموعة من المقاييس النفسية المشهود لها بالقيمة المحققة، كما قامت بإجراء عدد من التحليلات الإحصائية التي من شأنها أن تدخل درجة لا بأس بها من الضبط على استخلاص نتائج المقارنات المعقودة، فانتهت من ذلك إلى عدد من النتائج نلخصها فيما يأتي:

إن المدخنين أعلى من غير المدخنين على مقياس للعصابية، وآخر للذهانية، وثالث للميل إلى السلوك العدواني، ورابع للقلق. بعبارة أخرى فإن هذه النتائج تشير إلى وجود اقتران جوهري بين التدخين وكل من الخصائص الشخصية الأربع. وبدهي أن هذا الاقتران لا يعني بالضرورة أن يكون تدخين السجائر

هو السبب في بزوغ هذه الخصال، بل قد يكون العكس هو الصحيح. ولكن أياً كانت طبيعة العلاقة التي ينطوي عليها هذا الاقتران فالنقطة المهمة هنا من وجهة نظر الصحة النفسية أنه حيث يوجد التدخين فالراجح أن توجد هذه الخصال. وقد حاولت هند طه في مزيد من تعميق تحليلاتها أن تكشف عما إذا كانت هناك علاقة منتظمة بين درجات المدخنين على مقاييس الخصال المذكورة وكثافة التدخين (معبّراً عنها بعدد السجائر المدخنة في اليوم الواحد) فلم تجد علاقة ما. (طه ١٩٨٤) وفي جزء آخر من الدراسة نفسها حاولت الباحثة أن تقارن بين التلاميذ المدخنين وغير المدخنين من حيث الأداء الفعلي على عدد من الاختبارات التي تقيس جوانب متعددة من وظيفتين نفسيتين على جانب كبير من الأهمية في أي نشاط عقلي نقدم عليه، هما وظيفتا تركيز الانتباه، والذاكرة قريبة المدى. وقد خرجت الباحثة من هذه المقارنات كذلك بأن غير المدخنين يتفوقون تفوقاً جوهرياً لا شك فيه على المدخنين على معظم المقاييس التي استخدمتها. وجدير بالذكر في هذا الصدد أن هؤلاء المدخنين لم يكونوا في حالة حرمان من التدخين إلا في الوقت المحدود لإجراء التجربة (ومقداره نصف ساعة) (المراجع السابق). وتذكر الدراسة في سياق عرضها لنتائجها أن هذه النتائج تتفق مع نتائج باحث سبقها إلى الميدان هو ستيفنز H.A.Stevens غير أنه اهتم في مقارناته بالأداء على اختبارات لكفاءة التعلم. وفي دراسة ميدانية تالية عن «تدخين السجائر طويل المدى» كشفت الباحثة المصرية نفسها عن اقتران جوهري بين انخفاض الأداء على عدد من اختبارات الوظائف النفسية وطول مدة التدخين (مقدراً بعدد السنوات التي يواصل الشخص على امتدادها تدخين السجائر). (طه ١٩٨٨).

وتزخر المراجع الطبية التقليدية بذكر الأمراض البدنية التي تقترن بتدخين السجائر. ولكن ما يهمننا في هذا المقام هو ما اقترن بهذا التدخين من اضطرابات في سلوكيات المدخنين أو في حياتهم النفسية بوجه عام. وفي رأينا

أن أسوأ ما يذكر في هذا الصدد هو ما كشفت عنه كثير من الدراسات الميدانية التي نشرت في ربع القرن الأخير، وخلصته الارتباط الشديد بين تدخين السجائر وتعاطي المخدرات أو المواد الإدمانية بوجه عام، تستوي في ذلك الدراسات التي أجريت في المجتمعات الغربية، (O'Donnell et al.1976) و (Jarvik et al. 1977)، وتلك التي أجريت في المجتمع المصري. وفيما يلي نذكر بعض النتائج التي أسفرت عنها الدراسات الميدانية المستفيضة التي أجريناها في مصر.

في دراسة وبائية أجريت على عينة تبلغ ٤٪* من جميع طلاب الجامعات المصرية الذكور في جميع أنحاء الجمهورية بلغت نسبة مدخني السجائر بين من أقروا بتعاطيهم القنب (الحشيش) أو الأفيون أكثر قليلاً من ٧٢٪، بينما مدخنو السجائر بين من لا يتعاطون هذه المخدرات حوالي ١٥٪ فقط. ويشير هذا الفرق الشاسع بين النسبتين إلى وجود ارتباط وثيق بين تدخين السجائر وتعاطي مخدري الحشيش والأفيون، وهو ما معناه بتعبير بسيط أنه مع تدخين السجائر يرتفع احتمال تعاطي المخدرات بين الشبان ارتفاعاً كبيراً. كذلك بلغت نسبة مدخني السجائر بين شاربي الكحوليات في نفس عينة البحث حوالي ٤٢٪ في مقابل ١٣٪ فقط بين غير الشاربيين (سويف وآخرون ١٩٩٥). وقد حصلنا على نتائج مشابهة إلى حد كبير في بحث وبائي سابق أجري على عينة تبلغ ٤٪ كذلك من مجموع تلاميذ المدارس الثانوية (البنين) في جميع أنحاء الجمهورية***. فقد تبين أن مدخني السجائر بين متعاطي المخدرات (الحشيش أو الأفيون) يبلغون أكثر قليلاً من ٦٠٪ في مقابل ٨٪ فقط بين من لا يتعاطون هذه المخدرات.

* بلغ حجم العينة ١٢٧٩٧ طالباً. وقد جرى جمع بيانات هذا البحث في العام الجامعي ١٩٩٠/١٩٩١.

** بلغ حجم العينة ١٤٦٥٦ تلميذاً. وتم جمع بيانات هذا البحث في العام الدراسي ١٩٨٨/١٩٨٧.

كما وجدنا بين شاربى الكحوليات ٢٦٪ يدخنون السجائر في مقابل ٦٪ فقط بين من لا يشربون. (سويف وآخرون ١٩٩٢ ، ١٩٩٤). وفي دراسة أجريت قبل الدراستين السابقتين ، على عينة كبيرة من عمال الصناعة الذكور (تبلغ ٥١٠٨ عمال) توصلنا إلى نتائج مشابهة كذلك . فقد وجدنا بين متعاطي المخدرات (الحشيش والأفيون) حوالي ٧٥٪ يدخنون الطباق في مقابل ٤٩٪ فقط بين من لا يتعاطون هذه المخدرات . كما وجدنا بين شاربى الكحوليات حوالي ٦٧٪ يدخنون الطباق في مقابل ٤٩٪ فقط بين غير الشاربين . (Soueif et al. 1988) . في هذه البحوث الثلاثة يجد القارىء أن الهيكل الأساسي للنتائج المذكورة واحد (رغم اختلاف النسب المثوية من دراسة إلى دراسة) . وهو يشير إلى ارتباط وثيق بين تدخين السجائر (أو الطباق عموماً) وتعاطي المخدرات وشرب الكحوليات . وفي جميع بحوثنا الميدانية التي أجريناها في هذا المجال وصلنا إلى هذه النتيجة نفسها . وتعتبر هذه الحقيقة عن نفسها بطريقة أخرى ، على النحو التالي : في بحث طلاب الجامعات الذكور (المشار إليه من قبل) نجد أن تعاطي المخدرات الطبيعية كالحشيش والأفيون ينتشر بين ٣٣٪ من مدخني السجائر ، في حين أنه لا يمارسه إلا ٣٪ فقط من غير المدخنين . كما أن شرب الكحوليات ينتشر بين ٤٧٪ من المدخنين ، فيما لا تزيد نسبة الشاربين من غير المدخنين على ١٦٪ . (سويف وآخرون ١٩٩٥) . وفي بحث تلاميذ المدارس الثانوية البنين (المذكور من قبل كذلك) يتعاطى المخدرات (الحشيش والأفيون) ٣٣٪ من مدخني السجائر في مقابل ٣٪ من غير المدخنين وهي ذات النسب التي ظهرت لنا في بحث الجامعات . ويشرب الكحوليات ٣٦٪ من مدخني السجائر في مقابل ١٤٪ من غير المدخنين . وفي بحثنا على العمال الصناعيين وجدنا أن ١٨٪ من المدخنين للسجائر يتعاطون المخدرات ، في مقابل ٥٪ فقط من غير المدخنين . كذلك تبين لنا أن ٢٥٪ من المدخنين يشربون الكحوليات ، في مقابل ١٣٪ فقط من غير المدخنين .

وقد أغرتنا هذه النتائج المتكررة التي تؤكد الاقتران الشديد بين تدخين الطباق (في شكل السجائر أو الجوزة أو الشيشة . . . إلخ) بإجراء مزيد من التحليلات طلباً للمزيد من التعمق في فهم ظاهرة الاقتران هذه. ومن ثم فقد قمنا بإجراء تحليلات من شأنها الكشف عن جوانب من ظاهرة التعاطي المتعدد للمواد المحدثّة للإدمان، وخلصنا أن يتجه المتعاطي إلى تعاطي أكثر من مادة إدمانية واحدة، كأن يتعاطى الحشيش والكحوليات، أو يجمع بين الحشيش والأفيون، أو بين الكحوليات وأحد الأدوية المؤثرة في الأعصاب كأحد الأدوية المهدئة (من فئة الملطفات الصغرى) . . . إلخ. وقد كشف هذا التحليل عن حقيقة بالغة الأهمية مؤداها ارتفاع درجة الارتباط بين تدخين السجائر وتعاطي المزيد من عدد المواد الإدمانية، فقد وجدنا بين المقتصرين على تعاطي مادة إدمانية واحدة ٢٩٪ يدخنون السجائر. أما من يتعاطون مادتين إدمانيتين فإن بينهم ٦٢٪ يدخنون السجائر، فإذا صعّدنا إلى من يتعاطون ثلاث مواد إدمانية وجدنا بينهم ٧٨٪ يدخنون السجائر. هذا ما وجدناه في تحليلاتنا على التدخين والتعاطي بين طلبة الجامعات الذكور.

والآن، ما المعنى الذي يمكن أن نستخلصه من هذه النتائج جميعاً؟ ما معنى هذا الاقتران الشديد، أو هذه العلاقة الإيجابية الوثيقة بين تدخين السجائر (أو الطباق عموماً) وتعاطي المواد المحدثّة للإدمان؟ يعرف أي طالب مبتدئ في دراسة التحليلات الإحصائية لنتائج البحوث الميدانية أنه لا يجوز تفسير هذا الاقتران على أنه يشير إلى علاقة سببية، فلا يجوز القول هنا بأن نتائجنا تشير إلى أن تدخين السجائر يؤدي إلى تعاطي المخدرات، فقد يكون الاقتران الذي كشفنا عنه مجرد شاهد على وجود الظاهرتين «معاً»، التدخين والتعاطي. وقد يكون مؤشراً يشير إلى أن التدخين والتعاطي كليهما يرجعان إلى علة واحدة تتمثل في بعض الاستعدادات الوراثية، أو في توافر نمط بعينه من الظروف البيئية. ولكن دون الدخول في مناقشة الحجج التي من أجلها يمكن ترجيح هذا التفسير أو ذاك لأن المقام لا يسمح هنا بإثارة

هذا النوع من المناقشات فإن التعليق الذي يفرض نفسه هنا هو أن الاقتران الذي أوضحناه بما لا يدع مجالاً للشك هو في حقيقته مفتاح الطريق إلى حساب الاحتمالات ، فحيث نجد تدخين السجائر نستطيع أن نرجح وجود التعاطي لإحدى أو لبعض المواد الإدمانية . ومن ثم يمكننا أن نستخدم تدخين السجائر للتنبؤ بتعاطي مواد الإدمان كالمخدرات والكحوليات .

جدير بالذكر أننا نستخدم مفهوم التنبؤ في هذا السياق بمعنييه الرئيسيين ، الأول ويعني توقع وحدوث واقعة لم تحدث بعد ، فهذا الشاب الصغير الذي لم يتجاوز الثالثة عشرة من عمره وقد عرفنا أنه بدأ يدخن السجائر ، فهذه المعرفة تسمح لنا بأن نتنبأ بأنه سوف يحاول تعاطي المخدرات أو المسكرات في المستقبل القريب . والمعنى الثاني يعني أنه في غياب معرفتنا بأن شابا بعينه يبلغ الخامسة عشرة من عمره هل يمكن أن يكون من بين الشباب متعاطي المخدرات؟ يكفي في حالة هذا الشاب أن نعرف أنه يدخن السجائر لكي نرجح احتمال أن يكون بالفعل متعاطيا لأحد المخدرات أو لبعضها . بل ويمكننا في ضوء معلومات الاقتران التي سبق أن قدمناها أن نحسب (بوساطة تطبيق بعض المعادلات الإحصائية البسيطة) احتمالات صدق تنبئنا بالنسبة لهذا الشاب . وفي كلا الحالين ، المعنى الأول والمعنى الثاني للتنبؤ (أي المعنى الواقعي والمعنى الإحصائي) يبدو بكل جلاء أننا هنا بصدد معلومات بالغة الأهمية بالنسبة للأباء والمربين في القيام بمقتضيات مسؤوليتهم نحو رعاية النشء والدراية بمهددات هذه الرعاية . ولا يعني ذلك أبداً أي مبرر للجزم بأن الشاب الذي يدخن السجائر لابد أن يكون متعاطيا للمخدرات أو المسكرات في الحاضر أو في المستقبل ، فهذا تجاوز لما تقدمه لنا حقائق البحث العلمي ، تجاوز ليس له أي مبرر، ولكن يعني أن تدخين السجائر يجب أن ينظر إليه على أنه إنذار باحتمال السير في الطريق إلى تعاطي المخدرات ، ولا بد من أخذ هذا الإنذار على محمل الجد . وتشير نتائج أخرى مما أسفرت عنه بحوثنا الميدانية المتعددة إلى أن معنى الخطر الذي ينطوي عليه هذا الإنذار

يزداد وزنه كلما كان تاريخ بدء تدخين السجائر في عمر مبكر. فاحتمالات تعاطي المخدرات بالنسبة لمن بدأوا تدخين السجائر قبل بلوغ الثالثة عشرة من العمر أعلى بشكل ملحوظ ممن بدأوا تاريخهم التدخيني عند بلوغهم سن الخامسة عشرة، وهؤلاء الآخرون تزيد احتمالات تعاطيهم المخدرات على من بدأوا التدخين بعد أن جاوزوا السابعة عشرة من أعمارهم .

كذلك يبدو بوضوح أن المعلومات التي ذكرناها يمكن أن يستفيد منها جميع المسؤولين عن تقديم الخدمات الصحية للشباب، بدءاً من الأطباء العاملين في عيادات الصحة المدرسية، والأخصائيين النفسيين، والأخصائيين الاجتماعيين، ممن يحتاجون إلى جمع المعلومات السريعة عن بعض صغار الشبان إلى أن تتاح وسائل الفحص الأعمق من قبيل التحليلات المعملية للسوائل البيولوجية (كالبول والدم).

ويبقى بعد ذلك أن نثير سؤالاً يتجه بنا نحو مزيد من الفهم العميق لما نحن بصدده . ما معنى هذه الاحتمالات المرتفعة التي أشرنا إليها؟ المعنى الذي نرجحه في هذا الصدد هو أن تدخين السجائر يقوم بدور تمهيدي في التهيئة والإعداد لإقدام الشاب على تعاطي المخدرات . والمقصود هنا تهيئة الشاب وإعدادها من ناحية وتهيئة البيئة الملاصقة له وإعدادها من ناحية أخرى . ذلك أن كثيراً من الدلائل تشير إلى أن تدخين السجائر بين صغار الشبان لا يزال أمراً مرفوضاً ومثيراً للاعتراض من قبل منظومة القيم السائدة في دوائر واسعة في المجتمع ، ومع ذلك فالدلائل تشير إلى أن هذا الرفض والاعتراض أقل شدة من الرفض والاعتراض المثارين ضد تعاطي المخدرات . وفي إطار منظم على هذا النحو من التصعيد في شدة الرفض والاعتراض يبدو أمراً منطقياً أن من يتجاسر على انتهاك محاذير الرفض الأدنى يسهل عليه نسبياً انتهاك محاذير الرفض الأعلى . . وهذا بالضبط هو المعنى الذي قصدنا إلى التعبير عنه بقولنا إن تدخين السجائر يقوم بدور التمهيد، للإقدام على تعاطي المخدرات، أو ما يمكن النظر إليه على أنه ترويض لكل مصادر المقاومة والخوف أو التهيب

الكامنة في نفس المدخن (نتيجة لكل ما تبثه قيم البيئة المحيطة به) ضد تعاطي المخدرات . كما أنه (أي تدخين السجائر) يقوم كذلك بترويض القوى المختلفة القائمة في البيئة من حوله على إعادة تشكيل صورة هذا الشخص (المدخن) بحيث تقترب تدريجياً من نموذج المتعاطي .

وهنا يمكننا أن نقدم للقارئ مزيداً من المعلومات التي تجعل هذه الصورة (التي نرسمها لتدخين السجائر ، في إطار العلاقة بتعاطي المخدرات) تجعلها أكثر إقناعاً . في أحد بحوثنا الميدانية الكبيرة احتوت قائمة الأسئلة الموجهة إلى الشبان المفحوصين من تلاميذ المدارس الثانوية العامة والفنية^(١) ثلاث مجموعات من البنود، تتناول كل مجموعة مدى تعرض الشبان لما أسميناه ثقافة المواد الإدمانية، مجموعة تدور حول ثقافة المخدرات الطبيعية كالحشيش والأفيون، وأخرى تدور حول ثقافة تعاطي الحبوب الدوائية (بغير دواع طبية)، وثالثة تدور حول ثقافة الكحوليات . ويمتد التعرض في كل حالة من مجرد السماع، إلى الرؤية، إلى وجود أصدقاء الشخص يتعاطون هذه المادة أو تلك، إلى وجود أقرباء يتعاطونها . وكان مجموع البنود المشار إليها ١٤ بنداً تثير معاً ما مقداره ٢٨ جواباً أو استجابة . وقدمت هذه البنود إلى التلاميذ المدخنين وغير المدخنين . وفي تحليلنا للنتائج تبين لنا أن التلاميذ المدخنين أكثر تعرضاً من غير المدخنين لثقافة المواد الإدمانية بجميع أنواعها وهو ما تشهد به ٢٤ استجابة من الاستجابات الثماني والعشرين المذكورة . وكانت الفروق بين الفريقين (المدخنين وغير المدخنين) من الضخامة والاتساق بحيث لا يمكن إرجاعها إلى المصادفة البحتة . (Soueif et al.1985) . وقد وجدت هذه المعلومات ما يؤيدها تماماً في بحوثنا الميدانية التالية وقد أجريت على عينات أكبر مستمدة من جمهور تلاميذ المدارس الثانوية على مستوى القطر المصري بأكمله (Soueif et

(١) كان مجموع تلاميذ المدارس الثانوية العامة في هذه الدراسة ٥٥٣٠ تلميذاً، وتلاميذ المدارس الثانوية الفنية ٣٦٨٦ تلميذاً كلهم من البنين . وكانوا في مجموعهم يكونون عينة اختيرت على أساس التمثيل الدقيق (بما مقداره حوالي ٣٪) لتلاميذ هذه المرحلة التعليمية في مدينة القاهرة الكبرى .

(al. 1990) . نضيف إلى ذلك معلومة أخرى تزيد من تأكيد المعنى السابق كما تزيد من وضوح ما ينطوي عليه . فقد وجدنا في بحوثنا كذلك ما يشهد باقتران جوهري بين تدخين السجائر والتأهب لتجريب تعاطي المواد الإدمانية بمختلف أنواعها إذا ما سنحت الفرصة لذلك في حالة من لم يكن قد أقدم بعد على تعاطي هذه المواد . إذ تبين لنا أن حوالي ١٤٪ من المدخنين الذين لم يسبق لهم تعاطي أية مخدرات طبيعية كالحشيش والأفيون أبدوا استعداداً لتجربتها إذا ما أتيح لهم ذلك ، وهذا في مقابل ٢٪ فقط من غير المدخنين . ويعتبر الفرق بين هاتين النسبتين كبيراً إلى درجة أنه يشير إلى ارتباط على درجة معقولة من القوة بين التدخين والتهيؤ لمغامرة تعاطي المخدرات . كذلك تبين فرق مماثل في دلالة بالنسبة لمغامرة شرب الكحوليات ، فقد أجاب ٣١٪ من المدخنين في مقابل ٦٪ فقط من غير المدخنين بأنهم على استعداد لتجريب تعاطي بعض الكحوليات (ولم يكونوا قد جرّبوها بعد) (Soueif et al. 1985) . ومرة أخرى نجد ما يؤيد ذلك تماماً في بحوثنا الميدانية التالية .

يبقى بعد ذلك أن نقدم للقارئ مجموعة من المعلومات تتضافر معاً على إلقاء الضوء على معنى الجسارة التي ينطوي عليها إقدام صغار الشباب على تدخين السجائر، وهي جسارة ضد كل ما تنطوي عليه القيم الاجتماعية الراضية لهذه الممارسة . والمعلومات التي نقدمها هنا تشير إلى درجة خطيرة من تعميم هذه الجسارة . وإلى القارئ بعض ما حصلنا عليه من نتائج في هذا الصدد .

تشير نتائج البحث الميداني الذي أجريناه في سنة ١٩٨٧ / ١٩٨٨ (وقد أشرنا إليه منذ قليل) على عينة كبيرة تساوي ٤٪ من جميع تلاميذ المدارس الثانوية العامة في مصر (من البنين) أن نسب شيوع الانحرافات السلوكية بين المدخنين منهم تفوق بمراحل النسب المناظرة لها بين غير المدخنين . فقد وجهنا إلى أفراد العينة ١٤ سؤالاً حول ما إذا كانوا قد اقترفوا أعمالاً انحرافية معينة كالغش في الامتحانات ، والزوغان من المدرسة ، والاعتداء على المدرسين ، والسرقه من زملاء . . . إلخ ، وفي هذه البنود جميعاً (ودون استثناء) تبين أن

نسب المدخنين تفوق نسب غير المدخنين (حسب اعترافات أفراد كل من الفريقين)، وأن الفروق بين النسبتين (المدخنين وغير المدخنين) في كل بند شديدة الجوهرية، بلغة الإحصاء. وهو ما يعني أن هذه الفروق لا يمكن أن تكون بمحض المصادفة، ولكنها في حقيقتها تدل على تباينات ثابتة مستقرة لها معانيها المرتبطة بسائر مقومات الظاهرة. والجدول ١ - ٤ يعرض المعلومات المتعلقة بهذا الموضوع.

جدول ١ - ٤ العلاقة بين تدخين السجائر والانحرافات السلوكية في عينة من تلاميذ المدارس الثانوية المصرية (مجموع أفراد العينة = ١٤٦٥٦ بنين)

| الانحرافات السلوكية | المدخنون (١٥٧٨=) % | غير المدخنين (١٣٠١٤=) % | النسبة الحرجة* |
|----------------------------|--------------------------|-------------------------------|-------------------|
| الزوغان من المدرسة | ٦٣,٣٧ | ٢٤,٩٠ | ٣١,٧٨ |
| الطرد من قاعة الدرس | ٦١,٠٩ | ٢٦,٣٠ | ٢٨,٤٦ |
| الشجار مع المدرسين | ٣٣,٣٣ | ١٠,٥٠ | ٢٥,٤٩ |
| الفصل من المدرسة | ١٠,٤٦ | ١,٤١ | ٢٢,٢٠ |
| الشجار مع الوالدين | ٣٥,٨٧ | ١٥,٢٢ | ٢٠,٤٢ |
| الاعتداء على المدرسين | ١٢,٩٣ | ٢,٧٠ | ٢٠,٠٦ |
| الغش في الامتحانات | ٦٤,٣٢ | ٣٩,٢٥ | ١٩,٠٦ |
| الوقوع في متاعب مع الشرطة | ١٥,٢٧ | ٤,٢٤ | ١٨,٢٥ |
| الهروب من المنزل | ١٦,٦٠ | ٥,٢١ | ١٧,٤١ |
| ضرب الزملاء | ٥٥,٥٨ | ٣٨,١٣ | ١٣,٣٦ |
| الشجار مع الزملاء | ٧٥,٢٣ | ٥٩,٣٠ | ١٢,٢٥ |
| السرقه من منزل الأسرة | ٧,٧٩ | ٢,٤٤ | ١١,٧٦ |
| السرقه من الزملاء | ٦,١٥ | ١,٦٨ | ١١,٥١ |
| السرقه من المحلات التجارية | ٤,١٨ | ٠,٩٧ | ١٠,٥٨ |

* يشير هذا التعبير إلى معادلة إحصائية معينة critical ratio يجري تطبيقها للمقارنة بين أية نسبتين مئويتين للكشف عما إذا كان الفرق بينهما يمكن اعتباره كأن لم يكن أو أنه فرق مهم وله معناه في سياق الظاهرة التي ندرسها. وتعتبر النسبة الحرجة جوهرية، أي تدل على أننا بصدد فرق له معناه إذا بلغت ٩٦, ١ أو أكثر. ومن الواضح أن النسب الجوهرية التي نوردها تفوق هذا الحد الأدنى بكثير. (نقلًا عن سويف وآخرين ١٩٩٠، ص ٨٩).

وقد حصلنا مرة ثانية على نتائج مماثلة ، وذلك من خلال دراسة تالية للدراسة السابقة ، وهي عبارة عن بحث ميداني أجريناه على عينة كبيرة تبلغ ٤٪ من طلاب الجامعات الذكور (مستمدة من كل جامعات جمهورية مصر العربية). وعلى ذلك يمكن اعتبار هذا البحث بنتائجه المذكورة برهاناً مقنعاً على صحة ما ورد بشأن موضوعنا عن تدخين السجائر بين تلاميذ المدارس الثانوية، كما أنه يعتبر مؤشراً إلى صحة الامتداد بنتائجه تعميماً إلى شرائح أخرى من الشباب الذكور بالإضافة إلى تلاميذ المدارس الثانوية العامة .

والجدول رقم ٢-٤ يقدم المعلومات الخاصة بالاقتران بين تدخين السجائر وانحرافات السلوك بين طلاب الجامعات الذكور* .

جدول ٢-٤ العلاقة بين تدخين السجائر
وانحرافات السلوك في عينة من طلبة
الجامعات المصرية الذكور
(مجموع أفراد العينة= ١٢٧٩٧ ذكور)**

| النسبة الخرجة | غير المدخنين (=١٠٠٨٦) ٪ | المدخنون (=٢٥٥٧) ٪ | الانحرافات السلوكية |
|------------------|-------------------------------|--------------------------|----------------------------|
| ١٥,٢١ | ٨,٠٤ | ١٨,١٩ | ترك بيت الأسرة |
| ١٤,٩٢ | ٢٣,٦٩ | ٣٨,٢٩ | الغش في الامتحانات |
| ١٤,٤٠ | ٢٧,٩٧ | ٤٢,٧١ | الشجار مع الوالدين |
| ١٢,٥٧ | ٨,٠٣ | ١٦,٢٧ | الوقوع في متاعب مع الشرطة |
| ١١,٦٨ | ١٥,٤٢ | ٢٥,٢٢ | ضرب الزملاء |
| ١٠,٠٤ | ١٤,٠٥ | ٢٢,١٤ | الطرد من قاعة المحاضرة |
| ٩,٩٦ | ٤٤,٢٦ | ٥٥,٢٦ | الشجار مع الزملاء |
| ٩,٥٨ | ١٣,٥٣ | ٢١,١٢ | المشادة مع الأساتذة |
| ٨,٥٤ | ١,٠٥ | ٣,٣٦ | السرقه من منزل الأسرة |
| ٧,٣٢ | ٠,٦٠ | ٢,١٥ | السرقه من المحلات التجارية |
| ٧,١٠ | ١,٠٦ | ٢,٩٣ | السرقه من الزملاء |

* تم إنجاز العمل الميداني الخاص بهذا البحث خلال العام الجامعي ١٩٩٠/١٩٩١ .
** (نقلًا عن سويف وآخرين ١٩٩٥)

والخلاصة أن تدخين السجائر، عندما ننظر في أمره - نحن علماء النفس - نجده يقترن اقترانا قويا بعدد كبير من الاضطرابات النفسية، وهذا ما كشفت عنه بحوث الدكتورة هند طه (١٩٨٤، ١٩٨٨) وتؤيده نتائج «البرنامج الدائم لبحوث تعاطي المخدرات» الجارية بالمركز القومي للبحوث الاجتماعية والجنائية (سويف وآخرون ١٩٩٠، ص ١١٧). كذلك يقترن التدخين بجسارة الإقدام على تعاطي المواد المحدثه للإدمان كالحشيش والأفيون ومشتقاته والكحوليات (سويف وآخرون ١٩٩٠، ١٩٩٥)، وجسارة الإقدام على ارتكاب كثير من السلوكيات المنحرفة (سويف وآخرون ١٩٩٠، ١٩٩٥). ومرة أخرى يحسن بالقارىء أن يتنبه إلى أن لفظ الاقتران الذي نستخدمه في هذا السياق لا يجوز أن يشجعنا على الاستهانة بأمر هذه العلاقة التي نتحدث عنها، فنحن نستخدمه لننقل للقارىء بدقة وأمانة نتائج البحوث العلمية الميدانية في هذا المجال، وهي نتائج لا تكشف عن علاقة عليّة بين التدخين ومجموع الاضطرابات التي ذكرناها، ولكنها مع ذلك تكشف عن ارتباط شديد بين الطرفين، التدخين من ناحية والاضطرابات من ناحية أخرى، أي أنه يشير إلى درجة عالية من احتمالات وقوع الاضطرابات مصاحبة للتدخين.

وقبل أن نختم حديثنا في هذا الموضوع عن النيكوتين وتدخين السجائر نرى أن نحيط القارىء علماً بمدى اتساع أضرار تدخين السجائر في حياتنا الاجتماعية. وأفضل سبيل إلى ذلك هو إطلاع القارىء على معدلات انتشار التدخين بين شبابنا في مصر. فقد تبين في البحث الميداني الكبير الذي أجريناه على تلاميذ المدارس الثانوية العامة (البنين) في جميع أنحاء القطر أن معدل انتشار التدخين بينهم ٨, ١٠٪. وهذا معناه أن العدد المطلق لتلاميذ المدارس الثانوية الذين اعترفوا بأنهم يدخنون السجائر في سنة ١٩٨٧/١٩٨٨ كان ٣٩٤٥٠ تلميذاً. (سويف وآخرون، ١٩٩٠، ص ٧٢). كما تبين في البحث الميداني الآخر الذي أجريناه على طلاب

الجامعات المصرية (الذكور) على مستوى الجمهورية أن معدل انتشار التدخين بينهم حوالي ٢٠٪. وهذا معناه أن العدد المطلق لشباب الجامعات الذكور الذين يدخنون السجائر (في العام الجامعي ١٩٩٠/١٩٩١) يساوي حوالي ٦٤ ألف طالب. (سويف وآخرون ١٩٩٥). كذلك تبين في بحث ميداني ثالث أجريناه على عينة من عمال الصناعة الذكور مستمدة من جميع أنحاء القطر أن معدل انتشار التدخين بينهم يبلغ ٤, ٥٢٪، وهو ما يعني كعدد مطلق أن ٣٥٦٨٠ عاملاً صناعياً (من بين شريحة العمال الصناعيين الذين كانت تشرف عليهم وزارة الصناعة المصرية في إطار القطاع العام ١٩٨٥/٨٦) يدخنون الطباق (السجائر والجوزة والشيشة) (Soueif et al. 1988 وسويف ١٩٩١). هذه هي المعدلات والأعداد المطلقة في حدود الشرائح الاجتماعية المحدودة التي قمنا ببحثها فعلاً، ولا نزال نواصل بحوثنا لتحديد معدلات انتشار تدخين الطباق في سائر شرائح المجتمع. وإلى أن تكتمل لنا عناصر الصورة الاجتماعية متكاملة يستطيع القارئ أن يقدر تقديراً تقريبياً كم يكون المعدل العام والعدد المطلق بالنسبة للمجتمع المصري بأكمله، ومن ثم يستطيع أن يقدر ضخامة الأضرار السلوكية والنفسية عامة التي يعاني منها المجتمع والتي تبدأ من نقطة انطلاق واحدة هي تدخين السجائر بوجه خاص والطباق بوجه عام^(١). (Williams et al. 1974, p.116). وربما كان من المفيد أن نضيف في هذا السياق أيضاً معلومة أخيرة واحدة، فقد تبين من إحصائيات الإنتاج أن مصر أنتجت في سنة ١٩٩٠ ما مقداره ٨, ٣٩ بليون سيجارة. وعلى ضوء هذه المعلومات المحققة عن موضوع النيكوتين والتدخين في المجتمع المصري يستطيع أي قارئ عربي أن يكون لنفسه ما يشبه أن يكون تقديراً تقريبياً لحجم المشكلة في بلده وما يلزم إزاءها.

(١) تشير بحوثنا حول التدخين بين عمال الصناعة إلى أن حجم تدخين الطباق في الجوزة والشيشة لا يزيد على ٢٠٪ من مجموع حجم التدخين بينهم. (سويف ١٩٩١).

الكفايين (في البن والشاي) :

الكفايين هو العنصر الفعال في البن والشاي . وهو يصنف على أنه متبّه أو منشّط للجهاز العصبي المركزي . ويحتوي فنجان القهوة متوسط الحجم الذي يقدم للمواطن في معظم الدول الغربية على ما يتراوح بين ٤٠ مجم و ١٠٠ مجم من الكفايين (Karch 1993, p148) أما في مصر (وفي كثير من دول الشرق الأوسط العربي) فيحتوي فنجان القهوة بحجمه الشائع على حوالي ٢٥ مجم أما فنجان الشاي فيحتوي على حوالي ١٥ مجم (غالب ١٩٩٥)* . ويمكن للكفايين، نتيجة لخصائصه التنشيطية، أن يحسّن أداء الرياضيين تحسّناً ملموساً . وفي دراسة تجريدية منضبطة أمكن للرياضيين الذين أعطوا ما مقداره ٩ مجم كفايين لكل كجم من وزن الجسم أمكن لهم أن يزيدوا زمن الجري بكفاءة بمقدار ٧٠٪ من طوله الأصلي . ويبلغ تركيز الكفايين في الدم قمته في حدود فترة تتراوح بين ١٥ و ٤٥ دقيقة من بدء التعاطي . ويتم معظم تمثيله في الكبد (المرجع السابق، ص ١٥١) . ولما كان الكفايين لا يقتصر وجوده على القهوة والشاي ولكنه يوجد كذلك في الكولا وفي كثير من مستحضرات الشيكولاتة والمستحضرات الدوائية فإن الباحثين يحرصون على إدخال هذه المصادر جميعاً في اعتبارهم عندما يكونون بصدد التقدير الدقيق للكميات التي تناولها المفحوصون .

وعند الحديث عن الاضطرابات التي تترتب على تعاطي الكفايين يتحدث أهل الاختصاص عن نوعين من الاضطرابات، هما الكفاينية^(١)، والانسحاب الكفايني^(٢) . والكفاينية هي زملة الأعراض والعلامات التي تترتب على الإفراط (الحاد أو المزمن) في تعاطي الكفايين . ومن أهم مكونات هذه الزملة ما يأتي: القلق، واضطراب النوم، والتقلبات الوجدانية

* حيدر غالب، اتصال شخصي .

(١) Caffeinism

(٢) Caffeine withdrawal

بالإضافة إلى بعض الاضطرابات السيكوفيزيولوجية ، أما الانسحاب الكفاييني فيشار به إلى مجموعة اضطرابات فيزيولوجية نفسية تنتاب الفرد المعتاد على التعاطي المنتظم للكفايين إذا انقطع عن تعاطيه فجأة ، ومن أهم أعراض الاضطراب : الصداع ، والوخم ، والتعب . وقد يصحب ذلك اضطراب في قوالب النشاط الحركي ، وصعوبة في التركيز ، وربما الغثيان ، وشعور باللهفة للعودة إلى تعاطي الكفايين .

ويعتبر الكفايين واحداً من المواد النفسية التي أجريت عليها تجارب معملية عديدة ذات دلالات سلوكية ، لا فيزيولوجية فحسب . وقد أجريت كثير من هذه التجارب في وقت مبكر من هذا القرن العشرين ، وذلك في العقدين الثالث والرابع ، ثم زادت في العقدين الخامس والسادس . وكانت معظمها تجري على الحيوانات (الفئران والكلاب) ، ولكن بعضها أجري كذلك على الإنسان . (Essman 1973) .

وتشير نتائج كثير من التجارب التي أجريت على أفراد متطوعين إلى أن للكفايين القدرة على تحسين الأداء العقلي ، وكذلك تحسين الأداء الحركي الذي يتطلب خفض الشعور بالتعب ، كما يتطلب كثيراً من مهام التآزر . كما يمكن بوساطته تحسين الأداء الذي اختل نتيجة لتعاطي الكحول . كذلك تشير نتائج هذه التجارب إلى وجود فروق فردية كبيرة في الأرجاع الصادرة رداً على التعاطي (المراجع السابق) .

ومع ذلك فلا يجوز للنتائج الخاصة بتحسين بعض أبعاد السلوك أن تغرينا بتجاهل غيرها من النتائج التي يغلب عليها الجانب الفيزيولوجي مما يلقي الضوء على الآثار الضارة لهذه المادة . ومن بين هذه الآثار تناقص تدفق الدم في المخ ، والارتفاع المؤقت في الجانب السيستولي من ضغط الدم . ولم يستقر إلى الآن تفسير بين أهل الاختصاص لظاهرة نقصان تدفق الدم في المخ ، ولكنها حقيقة قائمة ولا بد من التعامل معها ، وكذلك الارتفاع المؤقت للضغط

السيستولي للدم . (Karch 1993, p.153) . كذلك تبين أن الأطفال المولودين
لأمهات يكثرن من شرب القهوة والشاي (أو تعاطي الكفاين بأية صورة
أخرى) يكون مستوى تركيز الكفاين في الدم لديهم مرتفعاً عقب الولادة .
(المرجع نفسه) .

وفي تساؤلنا عن مصدر التعلق بتعاطي الكفاين لا نجد أي مبرر علمي
(إلى الآن) يبرر القول بوجود أساس فطري للهفة على تعاطي هذه المادة .
ولكن هناك التعرض التدريجي المتصل لآثار هذه المادة على نطاق اجتماعي
شديد الاتساع ، عالمياً ومحلياً . ويبدو من ذلك بوضوح أن للكفاين
خصائص داعمة لآثاره بدرجة عالية من الكفاءة . ويرجح بعض الباحثين أن
تكون هذه الخصائص متركزة في تأثير الكفاين على مراكز اللذة والمكافأة في
المخ . ويُقال إنه لا فرق في هذا الصدد بين تأثير الكفاين وتأثير كل من
الأمفيتامين والكوكايين (وكلاهما من المواد المنشطة) على تلك المراكز من
حيث طبيعة التأثير . ولكن من المؤكد أن هناك فرقاً من حيث الدرجة أو
الشدة ، فالدرجة أو الشدة في حالي الأمفيتامين والكوكايين أعلى منها في
حالة الكفاين . ولأن ظاهرة التحمل تصاحب التعاطي المنتظم للكفاين فإن
الانقطاع المؤقت عن التعاطي يعقبه مزيد من الدعم عند الرجوع إليه . فإذا
أضفنا إلى هذه الخصائص الفارماكولوجية ما يلقاه الكفاين من تشريط
اجتماعي إيجابي أدركنا أهمية النظر إلى هذه المادة بالحذر في تعاطيها وأهمية أن
نوليها في دراستنا الفارماكولوجية والوبائية مزيداً من العناية . وتشير دراساتنا
المسحية المبكرة (في منتصف الستينيات وأوائل السبعينيات) على عينات من
الذكور المصريين إلى وجود نوع من الاقتران بين الإفراط في شرب القهوة
والشاي من ناحية وتعاطي القنب من ناحية أخرى . فقد تبين لنا في تلك
الدراسات أن متعاطي القنب من الرجال كانوا يميلون في صباهم (أكثر من
غير المتعاطين) إلى مزيد من شرب القهوة والشاي ، كما تبين لنا أن الأشخاص

الذين يتعاطون القنب تعاطياً مكثفاً^(١) كانوا يشربون القهوة والشاي في صباحهم أكثر بكثير مما كان يشربه متعاطو القنب المعتدلون^(٢). وقد أوضحنا في الدراسات المشار إليها أن هؤلاء أفادوا بأن تعاطيهم الكفايين كان سابقاً على تعاطيهم القنب. (Soueif 1971). وتثير هذه الحقائق سؤالاً مهماً مؤداه: هل يجوز النظر على ضوء هذه الحقائق إلى التعاطي المبكر للكفايين على أنه من العلامات المنذرة بالتصعيد إلى تعاطي القنب فيما بعد؟ ومن هذه الزاوية يكون الكفايين شبيهاً بالطباق (تدخين السجائر)؟ الطريق إلى الإجابة الحاسمة عن هذا السؤال هو الدراسات التتبعية. وإلى أن يتم إجراء هذه الدراسات يحسن أن يظل السؤال قائماً.

المواد الطيارة (أو المذيبات العضوية):

لا توجد بحوث تجريبية دقيقة بالكثرة المرغوبة في هذا المجال، مجال تأثير تعاطي المواد الطيارة (استنشاقاً) على الحالة النفسية والسلوكيات الصادرة عن المتعاطين وذلك رغم انتشار هذه الظاهرة انتشاراً واسع النطاق في كثير من الدول النامية وغير النامية ويبدو هذا الفقر البحثي واضحاً جلياً إذا قارنا بين هذا المجال ومجالات أخرى كمباحث تعاطي الكحوليات، والقنب، والأفيون ومشتقاته. ولذلك فإن المعلومات المحققة المتوافرة في الميدان محدودة في حجمها وفي قيمتها، ولكنها على أية حال كفيلة بأن تقدم لنا فكرة إجمالية عن التوجه العام للآثار المباشرة وغير المباشرة لتعاطي هذه المواد.

وفيما يلي وصف لأكثر الأعراض شيوعاً بين المتعاطين، وفي هذا الوصف نترج في تقدمنا من الآثار المباشرة أو الحادة إلى البعيدة أو المزمنة:

(١) كان معدّل التعاطي بين هؤلاء أكثر من مرة يومياً، وكان معظمهم يتعاطون القنب بمعدل مرتين في اليوم الواحد بانتظام.

(٢) كان معدّل التعاطي بين هؤلاء أقل من مرة في اليوم الواحد، وكان معظمهم يتعاطى مادة القنب هذه بمعدّل ثلاث مرات في الأسبوع.

يبدأ المتعاطي بقدر من الإثارة العامة ، يعقبها حالة من الوخم ، يعقبه قدر من الانفلات ، ثم إثارة قد تصل إلى هياج . هذه أعراض مباشرة تترتب على التعاطي . فإذا استمر الشخص في تعاطيه تبدأ تصدر عنه اختلاجات^(١) تبدو في وضع الجسم وفي حركاته الإرادية ، ويكون ذلك مصحوباً بالتوهان^(٢) أو فقدان التوجه . فإذا واصل الشخص التعاطي فإنه قد يصاب بالأرق ، مع ضعف عام في العضلات وربما تعرض لبعض الهلاوس . فإذا قدر له أن ينام لبضع ساعات فإنه يستيقظ وهو يشعر بالهمود* مع قدر من الصداع .

والتعاطي المزمّن ، أي الذي يستمر لأسابيع وشهور متوالية يصحبه ظهور أعراض أخطر من تلك التي ذكرناها ، منها الهزال ، والضعف العضلي العام ، والتوهان لمدد طويلة ، وغياب التنبيه ، وضعف التآزر الحركي (Sharp & Rosenberg 1992) وتشير بعض الدراسات الإكلينيكية إلى أن من أهم تغيرات الشخصية التي تطرأ على المتعاطين ظهور السلوكيات العدوانية . ويكون العدوان مرتبطاً أحياناً بتعرضهم للهلاوس البصرية أو السمعية . (Sharp 1988) .

وتشير دراسات أخرى سيكومترية إلى انخفاض مستوى الدقة في الأداء الحركي لدى المتعاطين ، رغم أن سرعة الأداء قد تزيد ، كذلك يلاحظ عليهم انخفاض القدرة على التعلم ، فقد يكررون الأداء عدة مرات دون أن يكشف عن أي تحسن يذكر ، (Ron 1988) .

هذه بعض النتائج المنشورة ، ومعظمها يندرج تحت الآثار المباشرة للتعاطي . وحول هذه النتائج يقوم قدر كبير من الاتفاق بين الباحثين . فإذا تساءلنا عن

(١) Ataxice

(٢) Disorientation

* جاء في لسان العرب ما نصه : « هَمْدٌ يَهْمُدُ هَمُودًا . . . والرماد الهامد البالي المتلبّد بعضه على بعض . . . وشجرة هامة قد اسودّت وبلبت » .

النتائج البعيدة أو طويلة الأمد، أي الآثار التي تبقى لشهور أو لسنوات رغم انقطاع الشخص عن التعاطي فهنا يظهر الخلاف بين الباحثين . فبعض الباحثين ، وخاصة من الدانبارك والدول السكندنافية ، يصرون على أن بعض الاضطرابات التي وصفناها تظل باقية بعد ظهورها ، والبعض الآخر يصرون على أنها تختفي إذا انقطع التعاطي تماماً عن التعرض لتلك المواد . والخلاف هنا خلاف منهجي أساساً، ولا يسمح المقام بالتوسع في الحديث عنه . ولا شك لدينا في أن هذا الخلاف مآله إلى الحل المقنع لجميع الأطراف ، فهذه قصة معادة في جميع مجالات البحث العلمي ، وفي تاريخ بحوث التعاطي بوجه خاص .

والأمر المهم بالنسبة لنا في هذا المقام أن مجموعة الاضطرابات التي ذكرناها فيها ما يكفي من تأكيد الأثر الضار لتعاطي هذه المواد . فإذا أضفنا إلى ذلك أن التعرض لاستنشاق هذه المواد لا يقتصر على موقف التعاطي الذي يقصد إليه التعاطي بإرادته بل يمتد كذلك إلى ما يمكن أن نسميه بالتعرض القسري ، حيث إن كثيراً من هذه المواد تستخدم في الصناعة ويتعرض لآثارها عمال لم يقصدوا إلى تعاطيها ، كما أنها تستخدم في تسيير بعض أدوات المواصلات ، وفي كثير من مرافق الحياة فيتعرض لها مواطنون لم يقصدوا أصلاً إلى استنشاقها فالنتيجة التي ننتهي إليها تكاد تشير إلى أن آثار استنشاق هذه المواد حتى ولو لم تكن باقية (مزممة) فهي متجددة يومياً سواء بالنسبة للمتعاطي أو لغير المتعاطي . وفي هذه الحالة يكون الأجدى لنا أن نتجه إلى التفكير في حلول مبتكرة للتقليل من انتشار هذه المواد والسيطرة عليها ، وتصميم البرامج الوقائية المناسبة لها .

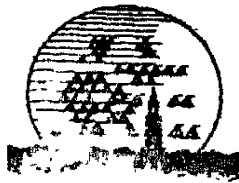
خاتمة وتعقيب :

في هذا الفصل حاولنا أن نقدم للقارئ صورة على درجة معقولة من التوازن بين التفصيل والإيجاز، عن الآثار النفسية المباشرة وغير المباشرة للتعاطي . وكان من أهم معالم التفصيل التي اتجهنا إليها أن نفرّد قسماً خاصاً للحديث عن كل فئة من الفئات التي اصطلح عليها بين أهل الاختصاص في تصنيف المواد

النفسية المحدثة للاعتقاد، وبذلك تحدثنا عما يخص كل فئة من الفئات الإحدى عشرة المعروفة، وهي الكحوليات، والأفيونيات، والقنب، والكوكايين، والقات، والمهلوسات، والباربيتورات، والأمفيتامينات، والنيكوتين، والكفايين، والمواد الطيارة أو ما يعرف أحياناً باسم المذيبات العضوية. وقد حرصنا على أن نختار لهذا الحديث في كل قسم من هذه الأقسام مجموعة المعلومات التي يكاد يتوافر حولها اتفاق تام بين العلماء وتحاشينا تقديم ما لا يزال موضع خلاف شديد بينهم. كما حرصنا كذلك على تقديم ما توافر من معلومات محققة توصل إليها علماء مصريون أو عرب جنباً إلى جنب مع المعلومات التي قدمها غيرهم من علماء الدول الأخرى.

هذا عن معالم تفصيل القول كما توخيناها: أما عن الإيجاز الذي راعيناه فقد كان من أهم معالم الامتناع عن مناقشة التفاصيل المنهجية التي اتبعها العلماء في الوصول إلى هذه المعلومات، أو تتبع خلافات الرأي التي حدثت بشأن بعضها. أما ما قد يلاحظه القارئ من تفاوت بين أحجام الأقسام الأحد عشر لهذا الحديث فمرجعه أساساً إلى كثرة البحوث المنضبطة التي تناولت بعض المواد النفسية وقلّة ما تناول البعض الآخر. ومع ذلك فقد راعينا بقدر استطاعتنا ألا يكون هذا التفاوت صارخاً.

وفي حديثنا في أقسام هذا الفصل جميعاً راعينا أن نلتزم بالموضوعية العلمية، والابتعاد عن الإثارة الخطابية، لأن الإقناع العقلي أقوى من كل إثارة، وأبقى أثراً على المدى البعيد.



...tion of the Alexandria Library (GOAL.
... ..

الفصل الخامس

المشكلات الاجتماعية الناجمة عن التعاطي والإدمان

مقدمة

التعاطي والجريمة :

- بحث بلتيمور بالولايات المتحدة الأمريكية

- البحوث المصرية

التعاطي وحوادث الطريق :

- بحث سمبسون وزملائه في كندا ١٩٨٢

- بحوث في ندوة الأكاديمية الطبية في باريس ١٩٩٢

المغارم الاقتصادية للتعاطي والإدمان :

- أبواب الإنفاق الظاهر

• من أجل مكافحة العرض

• من أجل خفض الطلب

- أبواب الإنفاق المستتر (أو أبواب الاستنزاف)

• إنفاق المستثمرين في التهريب والاتجار

• تدهور إسهام المدمنين في عمليات الإنتاج المشروع

الخسائر البشرية :

• المتعاطون والمدمنون : خسائر مزدوجة

• العاملون الأجراء في حقل التهريب والاتجار

• ضحايا المتعاطين والمدمنين

مقدمة

ورد في أحد التقارير الفنية الصادرة عن لجان الخبراء في بحوث تعاطي المخدرات التابعة لهيئة الصحة العالمية التعريف الآتي لمفهوم المشكلة : يمكن تعريف المشكلة بأنها أية ظاهرة تعتبرها إحدى مؤسسات المجتمع (كالأسرة أو القانون أو المؤسسة الطبية مثلا) مصدر ضرر يقع في الحاضر أو في المستقبل للفرد أو للمجتمع . ولا يشترط لفاعلية هذا التعريف أن يكون قائما على أساس علمي أو ألا يكون . (WHO Techn. Rep. Ser. 1973, No. 526, p. 18, Soueif 1980, p. 40).

والجدير بالنظر في هذا التعريف أن للمجتمع معايير ومحكاته الخاصة في اعتباره سلوكيات بعينها أو ظاهرة ما أنها تقوم كمشكلة دون انتظار لتوافر الأساس العلمي لهذا الاعتبار . وقد أوضحنا في الفصل الثاني (التاريخي) بعض النماذج التاريخية التي تشهد بصحة هذا التعريف ، فقد اعتبر تدخين الطباق في مرحلة من تاريخ المجتمع الإنجليزي مشكلة ، وقيل حيثئذ إنه سلوك تترتب عليه أضرار اجتماعية لا تقل عن الإفراط في شرب الكحوليات ومن ثم فقد وقّعت على المدخنين عقوبات بلغت مستوى عاليا من القسوة أحيانا . ومع ذلك فلم يكن أحد يعرف وقتئذ (سنة ١٦٠٤ في عهد الملك جيمس الأول) أي أساس علمي لأضرار النيكوتين .

والشيء نفسه يقال عن التاريخ الاجتماعي لتعاطي القنب في مصر . فحتى إذا غضضنا النظر عن التاريخ الطويل لتعامل الحكام معه منذ دخوله مصر في القرن الثاني عشر الميلادي وهو التعامل الذي دأب على التردد بين التحريم والتغاضي ، وتوقفنا عند أواخر القرن التاسع عشر عندما بدأ التشريع ضده (في مصر) لم تكن هناك أية معرفة علمية بأضراره المحققة على الصحة النفسية والبدنية ، ولكن كانت هناك الملاحظات العامة التي تكون منها رصيد الخبرة الاجتماعية التي كانت أساسا للتشريع .

جدير بالنظر في التعريف المذكور أيضا الإشارة إلى الدور الذي تقوم به مؤسسات المجتمع (إحداها أو بعضها) فتقرر بأن هذه الممارسة أو تلك تقوم -كمشكلة، فدون رأي أو قرار مؤسسي لا نستطيع أن نتحدث عن مشكلة اجتماعية، هذا من ناحية، ومن ناحية أخرى قد تتعدد الآراء أو القرارات المؤسسية وتباين بتعدد مؤسسات المجتمع، فالمؤسسة الطبية مثلا ترى أن تدخين الطباقي يكون مشكلة (لما يترتب عليه من أضرار صحية، قد تعقبها أضرار اجتماعية)، ولكن المؤسسة القانونية لم تقرر أن التدخين يقوم كمشكلة (قانونية)، وهكذا. ويستطيع القارئ أن يجد أمثلة كثيرة من هذا القبيل، ومن مجموعها نستطيع أن نستنتج الدور الحاسم لموقف المؤسسات الاجتماعية من القول بقيام مشكلة أو عدم قيامها، وهو منظور لا بد منه لكي نستوعب من خلاله كثيرا من مظاهر التباين الذي يصل إلى التضارب أحيانا فيما يتعلق بأمور التعاطي والاعتماد في مجتمعاتنا.

وثمة تعريف آخر للمشكلة يأخذ في الاعتبار تكوينها الداخلي أكثر من الارتكاز على سياقها المجتمعي، وبناء على هذا التعريف تكون المشكلة هي أي موقف ينطوي على تضارب بين مكوناته. ومن المؤكد أن التعاطي مشكلة بحسب هذا التعريف، لأن فعل التعاطي يولد نتيجتين متعارضتين في وقت معا، إحداها المتعة أو الراحة المباشرة، والثانية هي القدر من الضرر (وبالتالي المعاناة النفسية والبدنية ثم الاجتماعية) الذي يترتب أيضا على هذا التعاطي.

ويلاحظ القارئ أن هذا التعريف الثاني لا يتعارض مع التعريف الأول، ولكنه يكمله، فالأول كما قلنا ينظر في الظاهرة من حيث السياق الذي يحيط بها ويكون شرط وجودها، والثاني يتناول الظاهرة من حيث بنيتها الداخلية. ويحسن القارئ صنعا إذا جمع في ذهنه بين التعريفين في منظومة عقلية واحدة، على أساس أن التعريف الأول ينظر إلى المشكلة من الخارج، بينما ينظر فيها

التعريف الثاني من الداخل . وسوف نلتزم في معالجتنا للموضوع الذي نحن بصدد التعريفين في آن معا .

وتجمع كثير من المراجع التي تتصدى للموضوع على الحديث عن ثلاث فئات من النتائج الاجتماعية السيئة التي تترتب على التعاطي ، هي : الجريمة ، والحوادث (وحوادث الطرق بوجه خاص) ، والمغارم الاقتصادية . وفيما يلي نتناول كلا من هذه المشكلات بشيء من التفصيل .

ـ التعاطي والجريمة :

يحد المطلاع على أدبيات هذا المبحث مقالات كثيرة تربط بين التعاطي والجريمة ، ولكن معظم هذه المقالات تتوزع بين فئتين صغيرين ، فئة المقالات النظرية وفئة الدراسات التي تتناول عددا محدودا من الحالات الإجرامية التي اقترنت بصورة ما بتعاطي بعض المواد النفسية . أما البحوث الميدانية التي تتناول أعدادا كبيرة من الحالات بحيث تسمح بالاستنتاج السليم منهجيا لوجود علاقة السبب بالنتيجة بين التعاطي والسلوك الإجرامي فهذه نادرة . ولهذا الحقيقة أسباب قوية تقع في صميم المنهج العلمي الذي لابد من التقيد به في مثل هذا الموضوع ، ويمكن تلخيص أهم هذه الأسباب فيما يلي :

١- تعريف الجريمة : هناك طريقتان لتعريف الجريمة . فإما أن نلجأ إلى التعريف القانوني ، وفي هذه الحالة تكون الجريمة ما نص القانون على أنه جريمة ، أو أن نلجأ إلى تعريفها من حيث هي سلوك وهذا الطريق يثير مشكلات نظرية من العسير التغلب عليها ، فهل الجريمة تنطوي دائما على عدوان على الغير؟

وماذا عن العدوان على الأبناء (أو الصغار عموما إذا وقع عليهم من الكبار المسؤولين عنهم) وخاصة إذا كان تبرير ذلك تبريرا تربويا؟ وهل يُقبل التبرير التربوي لأي مستوى من مستويات العدوان؟ وإذا لم يكن

مقبولا فما الحدود بين المستوى المقبول والمستوى غير المقبول من العدوان؟ وهل يمكن وضع تعريف سلوكي لهذه الحدود أم لا بد من وضع توصيف قانوني لها؟ وفي هذه الحالة نكون قد عدنا من طريق خلفي إلى التعريف القانوني نجعله محكا لتصنيف السلوك إلى فئتي الإجرامي وغير الإجرامي؟ وهل يعتبر سلوكا إجراميا ما وقع أثره الضار على الغير بغض النظر عن القصد؟ من هذا القبيل ما قد يفعله شخص تحت تأثير بعض الهلوس السمعية التي تثور لديه نتيجة لتعاطيه أحد المواد الأمفيتامينية (المصنفة بين المنشطات) فيتجه بالعدوان الذي قد يصل إلى حد القتل على أقرب عابر سبيل إليه . هذه أمثلة محدودة للمشكلات النظرية التي يثيرها موضوع تعريف السلوك الإجرامي .

٢- وحتى إذا أخذنا بالتعريف القانوني، باعتباره من أوضح السبل، فمن المسلم به بيننا جميعا أن ما يصل إلى علم السلطات القائمة على تنفيذ القانون لا يزيد على أن يكون جزءا محدودا جدا مما يرتكب من جرائم في أي مجتمع . فهل يجوز والأمر كذلك أن نعتمد في إجراء بحوثنا الميدانية حول التعاطي والجريمة على السجلات التي تحتفظ بها هذه السلطات عن وقوعها تحت طائلة إجراءاتها القانونية؟ أم أننا نكون بذلك قد تورطنا في تمييز يقلل كثيرا من القيمة العلمية لنتائجنا؟

٣- وتزداد الصعوبات المنهجية التي يواجهها الباحثون في هذا المجال أضعافا مضاعفة عندما يقصدون إلى الربط بين تعاطي المخدر وارتكاب الجريمة . فلكي يبيح الباحث العلمي لنفسه أن يؤكد هذا الربط لا بد له من أن يتأكد من أن الشخص المتهم تعاطى المخدر فعلا قبيل ارتكاب الجريمة، (هذا طبعا بغض النظر عن الجرائم التي ترتكب للحصول على المال اللازم للتزود بالمخدر استجابة لدافع اللهفة للحصول عليه) . وهذا أمر غير ميسور في معظم الأحوال . ومع ذلك فإذا كان مجرد التأكد من أسبقية تعاطي المخدر

على التقدم لارتكاب الجريمة يمثل صعوبة كبيرة تواجه الباحث ، فإن القول إن هذه الأسبقية تعني علاقة سببية بين أثر المخدر من ناحية وارتكاب الجريمة من ناحية أخرى يجعل هذه الصعوبة تتضخم أضعافا مضاعفة .

هذه عينة محدودة من المحاذير العلمية التي لا بد لمن يتصدى لإجراء البحث العلمي في العلاقة بين التعاطي والجريمة من أن يتغلب عليها ، وهي محاذير كما يرى القارئ شديدة الوعورة ، ومن هنا قلة البحوث الميدانية التي تقتحم هذا المجال . ومع ذلك فعملا بالقاعدة القائلة « ما لا يدرك جلّه لا يترك كله » يواصل العلماء محاولاتهم للكشف عن الأبعاد المختلفة للعلاقة بين التعاطي والجريمة مع الاقتناع بأن محاولاتهم هذه لن تلقى إلا أقدارا محدودة من النجاح ، ومن ثم يتجه الأمل إلى أن يؤدي تراكم النتائج وتكاملها إلى بزوغ صورة مركبة تحمل الإجابة الشافية عن السؤال الأساسي .

ومن أشهر المحاولات في هذا الصدد بحث أجري في بلتيمور بالولايات المتحدة الأمريكية على عينة تضم ٣٥٤ مدمنا للهروين ، وهي عينة ممثلة من بين ٧٥٠٠ مدمن للأفيونيات سبق إلقاء القبض عليهم أو على الأقل تحديد هويتهم بوساطة شرطة بلتيمور خلال الفترة من ١٩٥٢ - ١٩٧٦ . وقد روعيت في تصميمها عوامل السلالة (أبيض أو أسود) وأول سنة يصل العلم بالشخص إلى الشرطة . والنتيجة أنها جاءت مكونة من ١٩٥ شخصا أسود ، و ١٥٩ من البيض .

وقد أمكن استبار ٢٤٣ شخصا من بين هذه العينة استبارا شاملا ومتعمقا بوساطة باحثين مساعدين مدربين تدريباً جيداً على تطبيق الاستبار الذي أعد خصيصاً لهذه الدراسة ، وكان يستغرق ثلاث ساعات كاملة لكل حالة ويبدو أنه لم يمكن استبار بقية الـ ٣٥٤ حالة ، فاكتمل الباحثون بما ورد عنهم في السجلات الرسمية . وقد خرج الباحثون من هذه الدراسة بعدد من النتائج المهمة نذكر منها ما يأتي :

- ارتفاع معدلات الجرائم التي كانوا يرتكبونها يوميا تقريبا مع بدء إدمانهم الهيروين .

- تبين أنهم كانوا يمرون بفترات إدمان واضح للمخدر. كما أنهم يمرون بفترات أخرى يقلعون فيها عن التعاطي . وبحساب هذه الفترات تبين أنهم في المتوسط مروا (على امتداد الفترة التي غطاها البحث) بـ ١٤ فترة إدمان و ٨ فترات إقلاع عن التعاطي . وعندما حسبت لهم معدلات ارتكاب الجرائم (على أساس عدد الأيام التي يرتكبون فيها جرائم) في كل من الفترتين تبين أن المعدل في فترات الإدمان يبلغ أربعة أمثال المعدل في فترات الإقلاع عن التعاطي .

ولما كان هذا الارتفاع والانخفاض في معدلات ارتكاب الجريمة قد صدر عن العينة نفسها من الأشخاص (وليس من عينات مختلفة) ، وجاء الارتفاع مقترنا بالإدمان ، كما جاء الانخفاض مقترنا بالإقلاع عن التعاطي فقد رأى الباحثون أن أفضل تفسير لهذه النتيجة هو القول إن إدمان الهيروين يسبب هذه الزيادة المشار إليها أو على الأقل يسهم في ظهورها . وفي تعليقهم على هذه النتيجة يقولون الآتي : «ودون الانهالك في تحليل لعلاقة العلية يبدو واضحا أن إدمان الهيروين مسبب الإجرام بالمعنى نفسه الذي نقصده ونحن نقول عن تدخين السجائر أو عن تلوث الهواء إنه مسبب للإصابة بالسرطان - فهما يستطيعان وغالبا ما يؤديان إلى زيادة الإصابة السرطانية رغم أنها ليسا وحدهما العاملين المسببين لذلك» . (Ball et al. 1983) .

وفي سياق سلسلة البحوث الوبائية التي نجريها في إطار «البرنامج الدائم لبحوث تعاطي المخدرات» تحت مظلة المركز القومي للبحوث الاجتماعية والجنائية (في مصر) ، حاولنا أن نسهم بإلقاء الضوء على موضوع علاقة الجريمة بالتعاطي ، مستخدمين لهذا الغرض أسلوب البحث الوبائي (الإبيديميولوجي) في تناول المشكلة . ويقوم هذا الأسلوب على أخذ عينات ممثلة تمثيلا جيدا للشرائح الاجتماعية المختلفة (من الأشخاص العاديين)

وسؤالهم بالطرق المتعارف عليها في البحوث السلوكية (كالاستيبار أو الاستخبار) عن التعاطي وعن السلوكيات المختلفة بما فيها سلوكيات الانحراف أو الإجرام، مع توفير الضمانات التي تضمن عدم تحديد هوية المجيب، وتحليل البيانات المتحصلة يمكن الكشف عما إذا كانت هناك علاقات منتظمة بين التعاطي وسلوكيات الانحراف. وهذا بالفعل ما قمنا به في عدد من بحوثنا التي أجريناها على عينات كبيرة من شرائح الطلاب في مرحلتي التعليم الثانوي والجامعي. وإلى القارئ تقدم مثالا لما توصلنا إليه في واحد من أحدث بحوثنا من هذا الطراز.

أجري هذا البحث على عينة تمثل ٤٪ من جمهور طلاب وطالبات الجامعات المصرية على امتداد القطر كله. فكان عدد الطلاب الذكور ١٢٧٩٧ طالبا^(١)، والإناث ٧٢٥٥ طالبة.

وقد روعي في تكوين العينة أن يتوافر بدقة التمثيل النسبي لجميع الكليات والمعاهد الجامعية بجميع أقسامها وفرقها. واعتمدنا في ذلك على الإحصاءات الرسمية المتوافرة لدى الجامعات. ولما كان جميع أفراد العينة متعلمين فقد رثي الاعتماد على أداة الاستخبار. وقام بتطبيقه في جلسات جماعية باحثون ميدانيون مدربون تدريباً جيداً (وجميعهم من خريجي أقسام العلوم النفسية أو الاجتماعية). وتم جمع هذه المادة البحثية خلال العام الجامعي ١٩٩٠/١٩٩١. ولتشجيع المجيبين على مراعاة الدقة والصدق في إجاباتهم كانوا ينبهون دائماً إلى الامتناع عن كتابة أسمائهم أو وضع أي علامات تشير إلى هوياتهم على أوراق الاستخبار الموزعة عليهم. واتخذت إلى جانب ذلك الضمانات المنهجية المتعارف عليها لتقدير مدى دقة الإجابات وجديتها. وكان الطالب يستغرق للإجابة عن كل الأسئلة ما يقرب من الساعة. وكان الاختيار يحتوي على أسئلة كثيرة، تتناول فيما تتناوله الأنماط الشائعة لتعاطي

(١) سوف تكفي في السطور التالية بذكر النتائج الخاصة بالطلاب الذكور.

المواد النفسية المختلفة، كما تتناول عددا من السلوكيات المنحرفة فيما لا يزيد على أحد عشر سؤالاً، وكان المطلوب من الطالب أن يجيب بالإيجاب أو السلب فيما إذا كان قد ارتكب فعلاً هذا السلوك أو ذلك أم لم يرتكبه . وفيما يلي نذكر سلوكيات الانحراف التي تناولناها في أسئلتنا: الغش في الامتحان، والشجار مع أحد زملاء، والسلوك الذي استوجب طرد الطالب من المحاضرة، والشجار مع الوالدين، وترك البيت نتيجة للغضب من الأهل، وضرب أحد زملاء، والسرقه من المنزل، والشجار مع أحد الأساتذة، والسرقه من أحد زملاء، والسرقه من أحد المحلات العامة، والوقوع في متاعب قانونية مع الشرطة . وبإجراء التحليلات الإحصائية اللازمة أمكن الكشف عن وجود ارتباطات إيجابية قوية بين ارتكاب جميع سلوكيات الانحراف المذكورة (التافهة منها كالشجار مع أحد زملاء، والخطيرة كالسرقه من المحلات العامة والوقوع في متاعب قانونية مع الشرطة) وبين تعاطي المخدرات الطبيعية (الحشيش والأفيونيات)، وكذلك التعاطي غير الطبي للأدوية النفسية، وكذلك مع شرب الكحوليات .

أي أن جميع أنواع التعاطي للمواد النفسية جاءت مرتبطة ارتباطات إيجابية قوية مع جميع أشكال الانحراف . (سوييف وآخرون ١٩٩٥) . وقد جاءت هذه النتيجة مؤيدة لنتيجة مماثلة حصلنا عليها من قبل في سياق بحث ظاهرة التعاطي بين تلاميذ المدارس الثانوية الذكور (سوييف وآخرون ١٩٩٢) كذلك تأيدت العلاقة نفسها للمرة الثالثة في سياق بحث جديد نجريه للمرة الثانية في خلال خمس سنوات على تلاميذ المدارس الثانوية (البتين) على مستوى الجمهورية (سوييف وآخرون، تحت الطبع) .

وعلى هذا النحو يكون الإسهام الذي تقدمه هذه المجموعة من البحوث المصرية هو الجزم بوجود علاقة إيجابية بين تعاطي المواد المخدرة عموماً وارتكاب السلوكيات المنحرفة، ومن أهم ميزات هذه البحوث وأمثالها

من البحوث الوبائية أن نتائجها لا تتوقف على ما يصل إلى علم السلطات القانونية من الانحرافات أو الجرائم . كما أنها تجرى على عينات كبيرة^(١) مما يعطي الفرصة لمزيد من الثقة في دقة النتائج . غير أن أهم أوجه القصور في هذا النوع من البحوث هو أنه لا يتيح لنا أن نستنتج ما إذا كانت هذه العلاقة بين التعاطي والجريمة علاقة سببية أو مجرد علاقة «معية»^(٢) .

ومع ذلك فحتى إذا تصورنا أننا هنا بصدد علاقة معية فحسب فلهذه الحقيقة أهميتها التي لا يجوز التقليل من شأنها، ذلك أن التأكد من وجود علاقة منتظمة قوية بين ظاهرتين أو أى متغيرين يسمح منهجيا بالتنبؤ من أحد المتغيرين إلى الآخر، بمعنى أن حضور أحد المتغيرين يرفع من احتمالات حضور الآخر، ومن ثم يمكننا في حالة الموضوع الذي نحن بصددده وما أثبتناه من وجود ارتباط إيجابي قوي - يمكننا أن نجزم بأن وجود التعاطي يزيد من احتمالات وجود الانحراف والجريمة .

وإلى القارئ نموذجاً آخر من البحوث المصرية التي استهدفت إلقاء الضوء على زاوية أخرى من الموضوع . في سنة ١٩٦٧ ، وفي سياق بحث ميداني حول سلوكيات تعاطي القنب عند ٨٥٠ متعاطياً من الرجال محكوم عليهم بالسجن لمدد مختلفة جزاء على جريمة التعاطي (تعاطي القنب وليس أي مادة أخرى)، مقارنة بمجموعة من غير المتعاطين تضم ٨٣٩ رجلاً من نزلاء السجون المصرية نفسها لقضاء أحكام صدرت عليهم جزاء على جرائم أخرى، في هذه الدراسة كان من بين أهدافنا إلقاء الضوء على العلاقة بين التعاطي والجريمة . وكان طريقنا للإجابة عن هذا التساؤل الرجوع إلى ملفات السوابق للمجموعتين من الرجال . وقد أمكن لنا الرجوع فعلاً إلى ملفات ٥٥٣ رجلاً من المتعاطين و٤٥٨ رجلاً من غير المتعاطين .

(١) فقد أجرينا البحث المبكر الخاص بتلاميذ المدارس الثانوية على عينة قوامها ١٤٦٥٦ طالباً . وأجرينا البحث الثاني على تلاميذ الثانوي كذلك على عينة تضم ١٢٩٦٩ تلميذاً .

(٢) Coexistence .

وكانت هاتان المجموعتان تقضيان مدد الأحكام في السجنون نفسها (طرة، والقناطر، والمرج). ولكي نضمن أعلى درجة من الدقة في بياناتنا قررنا ألا نعتد على الملفات المحفوظة في السجنون، وأن يكون اعتمادنا أولاً وأخيراً على الملفات المحفوظة مركزياً في وزارة الداخلية. وفي تحليلاتنا رأينا أن ندخل في حسابنا بالنسبة للمجموعتين من الرجال جميع الجرائم فيما عدا ما يتعلق منها بالمخدرات (تعاطياً أو اتجاراً). وقد توصلنا من مجموع التحليلات التي أجريناها إلى النتيجة الآتية: ٧, ٥٪ من المتعاطين في مقابل ٥, ١٣٪ من غير المتعاطين كانت لهم سوابق إجرامية سبقت ارتكاب الجريمة الأخيرة التي يقضي الرجل من أجلها عقوبتها في وقت إجرائنا البحث. ويعتبر الفرق بين هاتين النسبتين المثويتين فرقا جوهرياً بلغة التحليل الإحصائي*، أي أنه يشير إلى فرق حقيقي في الاتجاه نفسه بين جمهور المتعاطين وجمهور غير المتعاطين الذين يتعرضون للوقوع في قبضة رجال القانون، وليس مجرد مصادفة مرهونة بظروف هذه العينة. كذلك تبين من المقارنة أن متوسط عدد السوابق لكل رجل ممن لهم سوابق ٥, ٤ جريمة في حالة المتعاطين، في مقابل ٣, ٥ جريمة لغير المتعاطين، والفرق بين هذين المتوسطين صغير بحيث يرجح أن يكون قد جاء بمحض المصادفة. (Soueif 1971)، ولذلك يمكن القول إنه لا فرق يستحق الذكر بين المتوسطين.

هذه نماذج ثلاثة من بحوث ميدانية تتجه جميعاً (من زوايا مختلفة) إلى الكشف عن جوانب العلاقة بين التعاطي والجريمة. وهي تجمع (البحث الأمريكي والباحثان المصريان) على تأييد القول بوجود علاقة منتظمة بصورة إيجابية قوية. وقد سلك البحث الأمريكي طريقه في الوصول إلى هذه النتيجة بالاعتماد على عينة من الأفراد يجمعون بين تعاطي الهيروين والارتكاب الفعلي للجريمة، ومن ثم فقد انحصر تساؤله فيما إذا كانت هناك علاقة بين فترات

* بحساب معادلة النسبة الحرجة للفرق بين النسبتين المثويتين تبين أنها تساوي ٨٦, ٢. وبذلك يكون الفرق جوهرياً فيما بعد مستوى ٠, ١.

الإدمان الفعلي وتزايد الارتكاب الفعلي للجريمة من ناحية ، وكذلك بين فترات
الابتعاد عن الهيروين وتناقص ارتكاب الجريمة . وقد انتهى إلى إثبات هذه
العلاقة . أما البحث المصري الأول فقد اعتمد على عينة من الشباب العاديين
(طلبة الجامعات) واعتمد على تقارير ذاتية منهم عما إذا كانوا يتعاطون
المخدرات أم لا ، ويرتكبون عددا من الانحرافات الإجرامية أم لا (وهي
انحرافات لم يصل العلم بها إلى السلطات القانونية) وانتهت الدراسة إلى إثبات
العلاقة الإيجابية القوية بين التعاطي والانحراف . ثم جاءت سيرة البحث
المصري الثاني وقد اعتمد على المقارنة بين متعاطي القنب السجنا وبين سائر
السجنا في السجون المصرية (غير المتعاطين) من حيث سجلات السوابق
الإجرامية لكل من الفريقين ، فتبين أن سجلات السجنا غير المتعاطين
أطول . فالزاوية التي يسهم من خلالها هذا البحث الأخير هي زاوية المقارنة
بين متعاطي القنب وسائر المجرمين .

ومعنى هذه النتيجة أن متعاطي القنب أقل إجراما من سائر المجرمين ،
ولكن هذا لا يعني أنهم دون سجلات إجرامية ، وهناك زوايا أخرى غير هذه
التي ذكرناها ، وتوجد له نماذج في أدبيات المجال (انظر مثلا O'Donnell et
al. 1976; Senay & Wettstein 1983) .

والخلاصة أن موضوع العلاقة بين تعاطي المخدرات وارتكاب الجرائم
موضوع معقد ، وقد أجريت فيه عدة بحوث ولا يزال في انتظار المزيد . ولكن
في حدود ما أسفرت عنه البحوث المنشورة من نتائج يزداد التأكد يوما بعد يوم
من وجود ارتباط إيجابي منتظم بين التعاطي والجريمة . وتبقى بعد ذلك عدة
أسئلة تحتاج إلى الإجابات الشافية : فهل المخدر هنا هو السبب في ارتكاب
الجريمة بحكم ما له من تأثير فارماكولوجي؟

أم أن ارتكاب الجريمة يأتي نتيجة غير مباشرة وذات طبيعة اجتماعية أكثر منها
فارماكولوجية؟ على أساس أن تعاطي المخدرات يورط المتعاطي في ضرورة الاتصال

ببعض أطراف في عالم الإجرام للحصول على المخدر، ومن خلال سلسلة من الخطوات المتتابعة (وربما غير المتوقعة) يجري اجتذاب المتعاطي إلى الإجرام .

وفي سبيل الإجابة عن السؤال الأول يصنّف الدارسون الجرائم إلى نوعين : جرائم عنف ، وأخرى لا تقترن بالعنف . ويسود قدر من الاتفاق* بين عدد كبير من الدارسين على أن جرائم العنف ترتبط بإدمان (لا بمجرد تعاطي) الكحوليات (Coid 1982; Blankfield 1991) والأفيون ومشتقاته كالمورفين والهيريون ، والمواد المنشطة وعلى رأسها الأمفيتامينات والكوكايين ، كما أنها قد تترتب على تعاطي المواد المحدثّة للهلوسة مثل عقار L.S.D.

أما تعاطي الحشيش بانتظام لمدة طويلة فقد تقترن به الجرائم التي لا تنطوي على عنف كالتزوير والتزييف والسرقه .

وفي سبيل الإجابة عن السؤال نفسه والسؤال الذي يليه يلفت المختصون النظر إلى ضرورة التفرقة بين جرائم ترتكب تحت تأثير المخدر نفسه ، وأخرى ترتكب تحت تأثير الحرمان من مخدر أدمنه الشخص ، وذلك بدافع اللهفة للحصول على المخدر واستعادة آثاره النفسية والعضوية (Malcolm 1975) .

التعاطي وحوادث الطريق :

تنتشر في أدبيات المجال كتابات كثيرة حول موضوع التعاطي وحوادث الطريق . ولكن معظم هذه الكتابات يعاني من شوائب كثيرة تبدأ بالانحياز غير اللائق في أمور يمكن للبحث العلمي الرصين أن يحسمها ، وتنتهي بالتورط في أخطاء منهجية تصيب قيمة هذه الكتابات في الصميم . ومن ثم فقد رأينا أن نقدم للقارئ حديثنا في هذا القسم مشفوعاً بمختارات من نماذج عدد من البحوث الميدانية التي تتسم بدرجة عالية من السلامة المنهجية .

* ويستند هذا الاتفاق إلى الخبرة الإكلينيكية بأحوال هؤلاء المتعاطين في العيادات النفسية والطب - نفسية ، أكثر مما يستند إلى بحوث ميدانية تتوافر لها الشروط المنهجية المتعارف عليها .

وتشير نتائج هذه البحوث جميعا إلى وجود اقتران جوهري بين شرب الكحوليات، أو تعاطي أنواع كثيرة من المواد النفسية (المخدرات الطبيعية والمواد الدوائية النفسية) من ناحية والتورط في حوادث الطريق (وخاصة التورط المرتبط بقيادة المركبات كالسيارات والدراجات البخارية). ومن ثم يمكن القول بيقين إن تعاطي هذه المواد قبيل وقوع هذه الحوادث يعتبر مسؤولا بدرجة ما عن هذا الوقوع.

وإلى القارئ بعض الحقائق مفصلة.

من أهم البحوث المبكرة نسبيا في هذا الصدد بحث سمبسون H. M. Simpson وزميليه مايهيو D.R. Mayhew، ووارن R. A. Warren من «مؤسسة بحوث حوادث الطريق» بكندا (أوتاوا) المنشور سنة ١٩٨٢ بعنوان: «وبائيات حوادث الطريق التي يتورط فيها الشباب: دور الكحوليات والمخدرات وعوامل أخرى». ويستهل الباحثون بحثهم بإشارة إلى مستوى أهمية حوادث الطريق، فيقررون ما تشير إليه الإحصائيات في كندا من أنها تأتي في المرتبة الرابعة كسبب للموت بعد أمراض القلب، والسكتة الدماغية، والسرطان. كذلك يوضحون أن أعلى نسبة من الموت الناجم عن هذه الحوادث تقع في فئة صغار الشباب من سن ١٥ سنة إلى ٢٤ سنة. كذلك يتبين في بياناتهم المنشورة أن أعلى نسبة من الإصابات غير القاتلة (المرتبة على حوادث الطريق أيضا) تقع لهذه المجموعة العمرية من الشباب، ويستدلون على هذه الحقيقة بإحصاءات سنة ١٩٧٨، إذ تشير هذه الإحصاءات إلى أن معدل الإصابات غير القاتلة بلغت ٢٢١٨ حالة كل مائة ألف (شاب وشابة)، في فئة ١٥ - ١٩ سنة، و٢١٤٨ حالة في كل مائة ألف من فئة ٢٠ - ٢٤ سنة، وهي أعلى معدلات بالنسبة لجميع الأعمار، وعلى أساس من هذه الإحصاءات وأخرى شبيهة بها يضع الباحثون خطوطا عريضة تحت أهمية المشكلة التي نحن بصدد حلها.

يتقدم الباحثون بعد ذلك لبيان مدى تدخل الكحول في هذه الصورة . وقد أجريت فحوص معملية على عينات من الدم كانت تؤخذ من هؤلاء الضحايا بمجرد ورودهم إلى أقسام الاستقبال بالمستشفيات المعنية . وكان الهدف من هذه الفحوص الكشف عما إذا كانت عينات الدم تحتوي على الكحول ، وبأية مقادير . كذلك كانت العينات تفحص للكشف عما يمكن أن تحتويه من بقايا تعاطي مخدرات أو مواد نفسية بخلاف الكحوليات وتشير نتائج هذه الفحوص إلى وجود نسبة من الكحول في الدم أعلى من المسموح به قانونا في ٣٧٪ من شباب الفئة الصغيرة (سن ١٦ إلى ١٩ سنة) ، وفي ٤٧٪ من شباب الفئة الأكبر منها مباشرة (سن ٢٠ إلى ٢٤ سنة) كذلك تبين في هذا البحث وجود الكحول في الدم في نحو ٤٨٪ من وفيات الحوادث من جميع الأعمار الواقعة بين ٢٥ سنة و ٣٩ سنة .

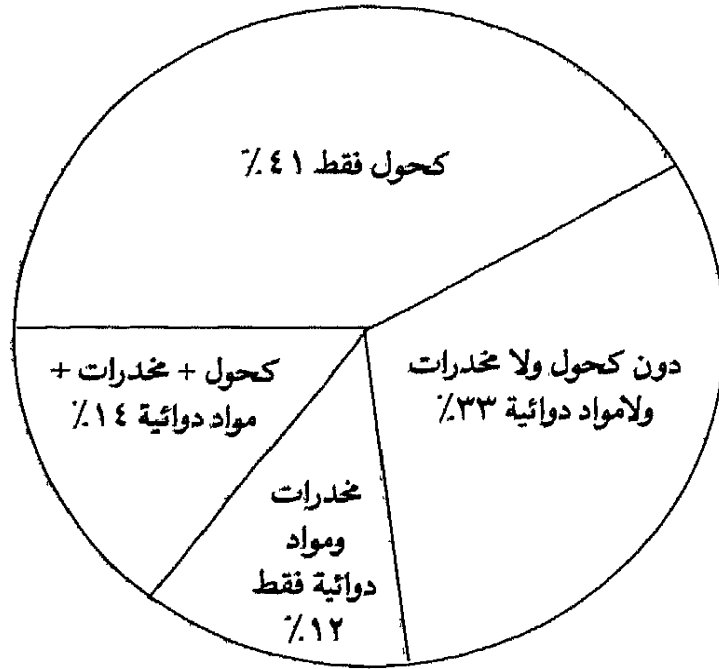
ينتقل الباحثون بعد ذلك إلى عرض لنتائج فحص حالات إصابات سائقي المركبات التي لم تنته بهم إلى الوفاة . وتشير النتيجة إلى تماثل التوزيع العمري للمصابين في هذا النوع من الإصابات مع التوزيع الحادث في الإصابات القاتلة . بمعنى أن أعلى النسب للإصابات تقع للشباب الذين تتراوح أعمارهم بين ١٦ و ٢٥ سنة .

كذلك تشير النتيجة إلى أنه أمكن الكشف عن وجود الكحول في ٢٨٪ من الحالات المصابة ، وتضم هذه النسبة كل من أثبت الفحص وجود الكحول في دمه بغض النظر عن ارتفاع أو انخفاض التركيز عن المسموح به قانونا . وقد كانت النسبة المناظرة لذلك في حالات الإصابة القاتلة ٤٦٪ من المصابين . فإذا اقتصرنا على نسبة المفحوصين الذين تبين وجود الكحول في دمهم بتركيز أعلى من المسموح به قانونا انخفضت النسبة كثيرا عن الـ ٢٨٪ المذكورة سابقا . ومعنى ذلك أن هناك اقترانا واضحا بين انخفاض نسبة الكحول في الدم واحتمالات انخفاض خطر الإصابة ، بحيث تصبح

غير قاتلة . ثم إن مزيدا من تحليل المادة البحثية كشف عن وجود ارتباط واضح أيضا بين نسبة تركيز الكحول في الدم وشدة الإصابة (بين المصابين إصابات غير قاتلة) .

ثم يتجه الباحثون بعد ذلك إلى إلقاء الضوء على إسهام سائر المخدرات في وقوع الحوادث لقائدي المركبات ، ويعتمدون في ذلك على بحث آخر قاموا به في إطار الاهتمام العلمي السابق نفسه . وتضم عينة هذا البحث ٤٨٤ حالة إصابة أدت إلى الوفاة (١٠٤ من قائدي السيارات ، و ٨٣ مشاة) ، وقد فحصت هذه الحالات جميعا بخصوص وجود الكحول في الدم ، وكذلك وجود أي مخدر أو مادة نفسية أخرى ضمن قائمة تضم ٩٠ مادة من هذا القبيل . وجاءت نتائج هذا البحث على الوجه التالي :

في ٤١٪ من الحالات تبين وجود الكحول فقط . وفي ١٤٪ تبين وجود الكحول مع مواد نفسية أخرى . وفي ١٢٪ من الحالات تبين وجود المخدرات أو المواد النفسية الأخرى دون الكحول . وفي الوقت نفسه تبين أن نحو ٣٣٪ فقط من المصابين هم الذين كانوا يقودون مركباتهم دون أي تعاط للكحوليات أو لأي مادة إدمانية . وفيما يتعلق بالمخدرات والمواد النفسية الأخرى فقد جاءت على النحو الآتي : ١٢٪ من الضحايا وجدت في دمهم آثار المواد القنوية (الحشيش) ، و ٣٪ فاليوم ، و ٢٪ كوديين (من مشتقات الأفيون) . وفي مزيد من التحليلات التفصيلية تبين أن الحشيش كان هو الموجود وحده تقريبا في دم الضحايا صغار السن (من سن ١٥ سنة إلى سن ٢٩ سنة) ، وبعد ذلك انخفضت نسبة وجوده بشكل ملحوظ لترتفع نسبة وجود آثار الحبوب الدوائية (المطمثات الصغرى ، ومضادات الاكتئاب) (انظر الشكل ١ - ٥) (Simpson et al. 1982) .



الشكل ١ - ٥

نتائج تحليل عينات الدم في عينة قوامها ٤٨٤ حالة من حالات الإصابة القاتلة في حوادث الطرق (٤٠١ قاتلي مركبات + ٨٣ مشاة) (عن سمبسون وآخرين ١٩٨٢).

ويعتبر بحث سمبسون وزملائه فاتحة لمرحلة جديدة (اعتباراً من نحو أوائل الثمانينيات) من البحوث التي تغلب عليها السلامة المنهجية في تناولها لمدى تدخل المواد النفسية في وقوع حوادث الطريق وفي تحديد مستوى خطورة الإصابات المترتبة عليها. وفيما يلي نورد طائفة من النتائج التي بدأت تكشف عنها بحوث حديثة النشر نسبياً. وقد جاء نشر مجموعة البحوث (التي تقصد إليها في هذا الموضوع) جزءاً من أعمال الندوة الدولية الثانية التي انعقدت في باريس في يومي ٨ و٩ أبريل سنة ١٩٩٢، وكان المسؤول عن هذه الندوة الأكاديمية القومية الطبية، بالاشتراك مع بلدية باريس.

والباحث الأول الذي نرجع إليه في أعمال هذه الندوة هو الورقة التي قدمها جابريل نحاس (أستاذ علم التخدير بجامعة كولومبيا - بنيويورك)، وتشتمل الورقة على عرض مستفيض لعدد من البحوث والتقارير. وفي أحد هذه التقارير يرد ما يأتي:

في يناير ١٩٨٧ اصطدم قطار بضاعة بقطار المترو المتجه من واشنطن إلى نيويورك ونجم عن الاصطدام وفاة ١٦ شخصا وإصابة ٤٨ . واتضح من التحقيق أن سائق القطار تجاهل ثلاث إشارات حمراء قبل الاصطدام ، وبالتحليل تبين احتواء سوائل جسمه على بقايا مواد قنبية . وبعد سنة من وقوع هذا الحادث وجدت آثار مواد قنبية في سوائل جسم عامل خطوط قطارات (يسمى في مصر محولجي) هرب من موقعه في أحد أبراج التحكم على إثر خروج قطار عن القضبان في تشستر (بولاية بنسلفانيا) ، وقد ترتب على هذا الخروج إصابة ٢٥ شخصا ، وفي فبراير ١٩٩٠ نشر المجلس المشرف على سلامة المواصلات في الولايات المتحدة ، واسمه الرسمي U. S. National Transportation Safety Board ما يعتبر وثيقة على درجة عالية من الشمول تربط بين الحوادث القاتلة لسائقي اللوريات وتعاطي القنب . وتغطي الوثيقة ١٨٢ حادثا ، تورط فيها ٨٦ لوريا وانتهت بقتل مائتين وعشرة أشخاص . وقد تبين من فحص السوائل البيولوجية أن ثلث الضحايا كانوا تحت تأثير الكحول أو المواد النفسية المحدثه للإدمان ، وكان ترتيب هذه المواد من حيث انتشار وجودها في جثث الضحايا على النحو الآتي : ٨ , ١٢٪ من الجثث وجد فيها القنب ، وه ١٢ , ٥٪ وجد فيها الكحول ، وه ٨ , ٥٪ من الجثث وجد فيها الكوكايين . (Nahas, 1993) .

وفي إطار الندوة نفسها قدم أوسيدات M. Aussédats ونيزيوليك راينهاردت S. Niziolek - Reinhardt ورقة بعنوان «تقصي وجود القنب ومواد نفسية أخرى في مائة وعشرين من ضحايا حوادث الطرق» . وفيما يلي بعض النتائج : في ٣٦٪ من الضحايا تبين وجود الكحول ، وفي ١٤٪ القنب ، وفي ٧٪ الأفيون ، وفي ١٠٪ البنزوديازيبينات والباربيتورات . وفي السبيل إلى مزيد من التفصيل يتبين لنا أن من بين السبع عشرة حالة التي وجد فيها القنب نجد سبع حالات يظهر فيها الكحول مع القنب ، وحالة واحدة يظهر فيها القنب مع

الباربيتورات مع الأفيونيات . ويورد الباحثان تأييدا لنتائجها عددا من النتائج المماثلة التي أسفرت عنها بحوث علماء سابقين ، من هؤلاء ستيرلنج سميث S. Smith الذي ذكر في سياق مشابه أنه عثر على القنب في ١٦٪ من الحالات ، ووليمز A. F. Williams الذي عثر على القنب في ٣٧٪ من الحالات ، هذا في الولايات المتحدة الأمريكية . كذلك أورد سودرستروم C. A. Soderstrom من السويد نسبة ٣٤,٧٪ ، ومن السويد أيضا أورد هولجرين P. Holmgren نسبة ١٢٪ ، ومن أستراليا أورد هنتلاس J. Hendtlass نسبة ٢٠٪ وفي محاولة للربط (الكاشف عن المعنى) بين هذه النتائج وبحوث أجراها آخرون من قبل ذات طبيعة أكاديمية لكنها تعتبر خير تمهيد لنتائج بحوث حوادث الطريق ، يذكرنا أوسيدات وراينهارت بدراسات آدمز A. J. Adams وتششر G. B. Chesher التي كشفت عن أن تعاطي القنب يخل بالتأزر الحركي ، وبزمن رد الفعل ، وبالإدراك الحسي وبالتخلص من آثار الوهج . ومادام الأمر كذلك فلا بد من أن نتوقع لبحوث وبائيات حوادث الطريق أن تعطي نتائج بالصورة التي أوردناها . (Aussédat & Niziolek - Reinhardt 1993) .

كذلك قدم سودرستروم وآخرون في ذات الندوة ورقة عن نتائج دراسة واسعة الرقعة قاموا بإجرائها على ألف وثلاث وعشرين حالة إصابة في الطريق وذلك بفحص السوائل البيولوجية لتقصي وجود آثار كحولييات أو أية مواد نفسية . وكان هؤلاء الضحايا جميعا قد نقلوا من مسرح الحوادث (عقب وقوعها مباشرة) إلى مركز علاج الصدمات التابع لمعهد ماريلاند للإسعافات الطبية (بلتيمور بالولايات المتحدة الأمريكية) حيث تم أخذ عينات الدم والبول لإجراء التحليلات اللازمة . وفي هذه التحليلات تبين أن ١٦,٥٪ من المصابين كانوا وقت الإصابة واقعين تحت تأثير الكحول والقنب معا ، و ٣,١٨٪ تحت تأثير القنب فقط ، و ١,١٦٪ تحت تأثير الكحول وحده ، والباقي وهم ١,٤٩٪ لم يكونوا تحت تأثير أي من المادتين . (Soderstrom et al. 1993) .

والخلاصة أن مجموعة البحوث المحدودة التي أوردناها تقدم البرهان العملي على وجود اقتران ملحوظ بين احتمالات وقوع حوادث الطريق (وخاصة بالنسبة لقائدي السيارات واللوريات والدراجات البخارية) وكون الضحية كان واقعا وقت الحادث تحت تأثير بعض المواد النفسية ، وفي مقدمتها الكحول والقنب . كما أن بعض الدراسات كشفت عن وجود ارتباط إيجابي بين شدة الإصابة ودرجة تركيز المادة النفسية (أو المواد النفسية المتعاطاة) في السوائل البيولوجية في أجسام الضحايا ، ويلفت النظر في نتائج جميع البحوث التي أوردناها حقيقتان : أن نسبة الواقعين تحت تأثير القنب من بين الضحايا تأتي دائما تالية لنسبة المتأثرين بالكحول . والحقيقة الأخرى وجود نسبة لا يستهان بها من الضحايا كانت تحت تأثير تعاطي الكحول والقنب معا .

نسوق هذه البحوث (وطرازها آخذ في الازدياد في السنوات الأخيرة) لكي يطلع عليها بعض السادة من مثقفينا ومن كبار أطبائنا ممن يطيب لهم أن ينشروا بين جماهير مواطنينا من حين لآخر أنه لا ضرر من تعاطي القنب ، راجين لهم (باسم الشعور بالمسؤولية الاجتماعية) أن يعيدوا النظر في اطلاعاتهم العلمية ، وأن يتجهوا بها إلى البحوث الميدانية الأحدث ، والأشد انضباطا من الناحية المنهجية ، وألا يقتصروا فيما ينقلون على كتابات تنتشر في بعض الصحف الأجنبية السيارة التي لا علاقة لها بالعلم ولا بأهله^(١) .

المعالم الاقتصادية للتعاطي والإدمان :

يفتقر الميدان إلى البحوث الدقيقة والشاملة في هذا الموضوع ، وذلك لتشعب مكوناته من ناحية ، وليوعة الحدود بين هذه المكونات ومكونات موضوعات أخرى ، هذا بالإضافة إلى أن كثيرا من هذه المكونات تثير كثيرا

(١) الإشارة هنا إلى عدد من الكتاب المصريين ظهرت كتاباتهم في عدد من الصحف المصرية ، وقد ظهر أحدثها في جريدة «الأهرام» قبل تماثل هذا الكتاب للنشر ببضعة شهور.

من الجدل بين أهل الاختصاص ، وأخيرا وليس آخرا فهناك الحقيقة التي ليس من اليسير التغلب عليها وهي أن نسبة كبيرة من المكونات المقصودة تجري في الخفاء . ومع ذلك فلا يجوز لهذه الصعوبات أن تمنعنا من أن نضع أمام القارئ إطارا عاما يشتمل على أهم أبواب هذه المغارم الاقتصادية ، متوخين في ذلك غايتين : الأولى أن يتوافر للقارئ تصور منظم لهذا الموضوع المعقد ولكيفية التفكير فيه والإلمام بأطرافه . والثانية ما نرجوه من أن يوحى هذا الإطار نفسه للقارئ بمدى التكلفة الباهظة التي تقع على موارد المجتمع وإلى أي مدى تعوّق نموه وتقلل من فاعلية التوجهات الكبرى التي ينبغي أن تستحوذ على مسيرته .

ويقدم الشكل ٢ - ٥ إطارا عاما للأبواب الرئيسية التي تنتظم تحتها هذه المغارم . وبمجرد النظر في هذا الشكل يستطيع القارئ أن يستخلص أن الإطار يقوم على عدد من المحاور الكبرى .

أولا: هناك الإنفاق المادي في مقابل الخسائر البشرية .

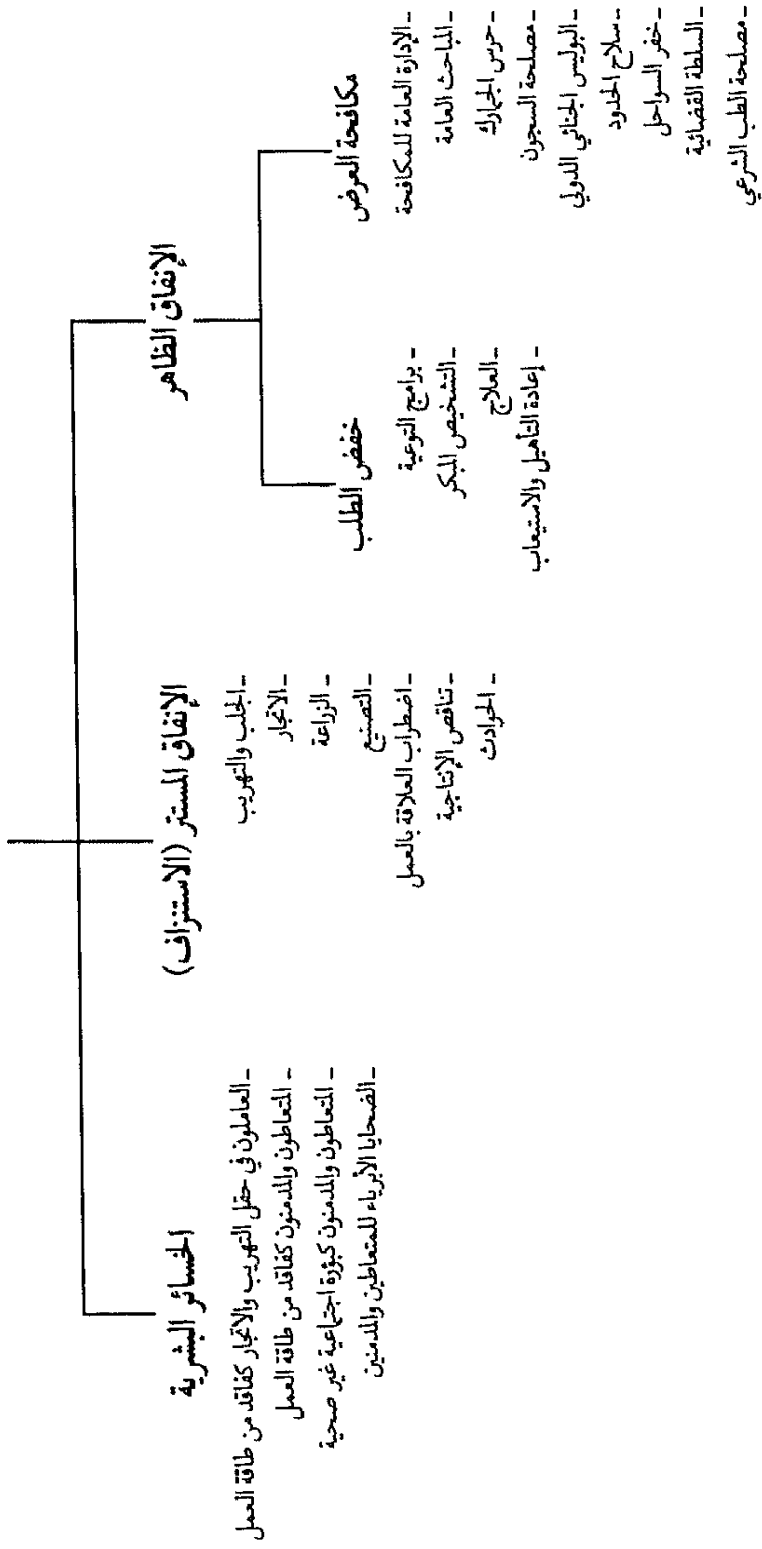
ثانيا: هناك الإنفاق الظاهر في مقابل الإنفاق المستتر .

ثالثا: هناك الإنفاق في القنوات الخاصة بالعرض ومكافحته في مقابل الإنفاق تحت أبواب خفض الطلب .

وستتناول في السطور القليلة التالية كلا من هذه المحاور بقدر محدود من الشرح والتعليق .

وسنبدا بالحديث عن الإنفاق الظاهر لأنه أوضح أبواب هذه المغارم وأقلها إثارة للجدل ، ويأتي في مقدمة أبواب الإنفاق الظاهر ما تنفقه الدولة رسميا لمكافحة كل ما من شأنه أن يعمل على توافر المواد الإدمانية في السوق غير المشروعة (وهو ما يسمى اصطلاحا بمكافحة العرض) ، يدخل تحت هذا البند جزء كبير من ميزانية وزارة الداخلية ، وهو ما يشمل ميزانية الإدارة العامة

المقاوم الاقتصادية



شكل ٢ - ٥ إطار عام للأوباب الرئيسية التي تتظم تحتها المقاوم الاقتصادية لمشكلة المخدرات

لمكافحة المخدرات ، والجزء من ميزانية إدارة المباحث العامة الذي يغطي تشغيل هذه الإدارة بموضوع المخدرات ، والجزء المماثل من ميزانية حرس الجمارك في الموانئ الجوية والبحرية والبرية ، وكذلك الجزء المماثل من ميزانية مصلحة السجون ، والجزء المماثل أيضا من الميزانية التي تشارك بها في نشاط البوليس الجنائي الدولي (الإنتربول) . ولا يقتصر الأمر في مكافحة العرض على وزارة الداخلية ، بل هناك أيضا وزارة الدفاع التي يضطلع فيها سلاح الحدود وخفر السواحل بمكافحة التهريب من الخارج إلى الداخل والعكس . ثم هناك وزارة العدل بالقدر من ميزانيتها الذي يغطي تشغيل آليات السلطة القضائية بقضايا المخدرات ، كما يغطي تشغيل مصلحة الطب الشرعي بمتعلقات هذه القضايا . هذا الإنفاق كله من جانب الوزارات الثلاث تقتضيه عمليات مكافحة العرض على اختلاف أنواعها .

ثم يأتي بعد ذلك بند رئيسي آخر في الإنفاق الظاهر (من جانب الدولة أيضا) على ما يسمى في مجموعة إجراءات أو خدمات خفض الطلب ، وهي مجموع الخدمات الطبية ، والطبية - النفسية ، والطبية - النفسية - الاجتماعية التي تقدم لعلاج التعاطي والإدمان ، بدءا من الخدمات الإسعافية العاجلة التي يحتاج إليها المتعاطون أحيانا ، إلى الخدمات الأكثر دواما من قبيل ما يقدم داخل المصحات المنشأة خصيصا لعلاج حالات الإدمان (بها في ذلك نفقات إنشاء هذه المصحات نفسها) ، إلى إجراءات إعادة التأهيل والاستيعاب الاجتماعي ، إلى إجراءات وبرامج التوعية بجميع مستوياتها ، وهذه جميعا أبواب للإنفاق تنهض بها وزارات الصحة والشؤون الاجتماعية أساسا ، كما قد تشارك في النفقة وزارات أخرى مثل وزارتي الإعلام والتعليم . هذا كله عن محور الإنفاق الظاهر بشعبتيه اللتين تغطيان أغراض مكافحة العرض وخفض الطلب .

ثم نأتي إلى محور الإنفاق المستتر ، ويدخل تحت هذا البند نوعان رئيسيان من الإنفاق ، أحدهما هو مجموع ما ينفقه المستثمرون في المواد الإدمانية ، سواء

على عمليات التهريب بكل ما تقتضيه ، أو عمليات الزراعة والتجارة والتصنيع ، وما يقتضيه ذلك من إشغال لمساحات شاسعة من الأراضي بزراعات غير مشروعة ، وإشغال لقنوات تجارية بعمليات التجارة غير المشروعة ، وتوظيف لأعداد من العاملين للقيام بجميع المهام غير المشروعة في هذا المجال ، ولما كانت هذه النشاطات جميعا نشاطات غير مشروعة فمن المنطقي أن ننظر إليها على أنها خسائر للاقتصاد القومي المشروع لأنها تظل خارج قنواته ، إذ إنها حتى عندما تحاول الدخول في هذه القنوات ينظر إلى محاولات الدخول هذه على أنها محاولات غير مشروعة وتغلق في وجوهها المنافذ ونجد أنفسنا إزاء ما يسمى الآن جرائم غسيل الأموال (أي محاولة إضفاء الشرعية على دخول غير شرعية أصلا مما قد يزيد على المدى البعيد من استثناء جريمة التعامل في المخدرات وكل متعلقاتها) . هذا كله بشأن ما ينفقه المستثمرون من أموال في سبيل توفير المواد الإدمانية .

أما النوع الثاني من الإنفاق المستتر فربما كان الأفضل أن يسمى استنزاف الثروة لأنه يتحقق على سبيل الاستنزاف لا على سبيل الإنفاق ، يدخل تحت هذا البند كل ما ننظر إليه على أنه تدهور أو تناقص في إسهام المتعاطين والمدمنين في العملية الإنتاجية في مجموعها . وأول مظاهر هذا التدهور جميع مظاهر عدم الانتظام في العمل التي تصدر عن المتعاطين والمدمنين بدءا من اختلال ارتباطهم بجميع مواقيت العمل ، وحتى كثرة الغياب بسبب اعتلال الصحة فعلا أو بسبب التمارض ، وهناك دراسات كثيرة تتناول هذا الجانب من سلوكيات المتعاطين والمدمنين ، ثم هناك جانب آخر هو تناقص إنتاجية المتعاطي ، والمقصود بالإنتاجية هنا مقدار ما ينتجه الشخص في وحدة زمنية معينة (الساعة ، أو اليوم ، أو الأسبوع) . ثم هناك مظهر ثالث للتدهور هو تزايد قابلية المتعاطي أو المدمن للوقوع في حوادث ، وبغض النظر عما يصيبه هو من أضرار نتيجة لهذه الحوادث (وهو ما تناولناه في الفقرة السابقة من هذا الفصل) . فما يعيننا هنا هو

ما يصيب العملية الإنتاجية نفسها من خسائر ناجمة عن هذه الحوادث (كحدوث تلف في أدوات وآلات الإنتاج، أو وقوع أخطاء في المواصفات العيارية للنتائج نفسه . . . إلخ). وإذا كانت مثل هذه الأضرار لا تبدو جسيمة في بعض الحالات (كحالات الطلاب وصغار الموظفين وذلك للطبيعة الخاصة التي تتصف بها العملية الإنتاجية في حالتهم)، فإنها تبدو غاية في الجسام في حالات أخرى، مثال ذلك حالات التعاطي والإدمان بين عمال الصناعة، وبوجه خاص العمال المهرة في ميدان الصناعات الثقيلة (انظر: سويف وآخرون ١٩٩١).

وننتقل الآن إلى الحديث عن الخسائر البشرية التي يتكبدها المجتمع كجزء من المعاناة من مشكلة المخدرات. والمقصود بمفهوم الخسائر البشرية هنا الإشارة إلى مجموع الأفراد الذين يخرجون كلياً أو جزئياً من حساب القوة العاملة في المجتمع كنتيجة مباشرة أو غير مباشرة لمشكلة المخدرات، وأول مجموعة بشرية تحسب على هذه الخسائر هي بطبيعة الحال المتعاطون والمدمنون أنفسهم، وهؤلاء يحسبون تحت بند الخسائر بقدر ارتباطهم بعالم المخدرات وما يعنيه هذا من استحواذ على جزء متنام من اهتماماتهم ومن أوقاتهم، وما يعنيه كذلك من تدهور تدريجي في طاقة العمل لديهم وفي ارتباطاتهم (أو التزاماتهم) الاجتماعية. على أن هذه المجموعة البشرية نفسها التي نحسبها خسائر بقدر انسحابها من العالم الاجتماعي السوي من حيث الاهتمامات والعمل والالتزام، نعود فنحسبها مرة ثانية كخسائر أيضاً من حيث كونها تصبح بؤرة غير صحية داخل مجموع الأوساط الاجتماعية التي تكتنفها (كالأسرة، والأصدقاء وزملاء العمل . . . إلخ)، والمقصود هنا بمفهوم البؤرة غير الصحية أنهم يصبحون مصدراً للإشعاع أقدار وأنواع من الإفساد (حتى ولو لم يقصدوا إلى ذلك قصدًا). فقد تبين لنا في جميع بحوثنا الميدانية وجود اقتران جوهري بين

احتمالات إقدام الشخص على التعاطي (بالنسبة لجميع المواد الإدمانية) ووجود أقرباء أو أصدقاء أو زملاء لهذا الشخص مدمنين أو متعاطين . أما كيف يتم التأثير، تأثير التعاطي في غير المتعاطي فيحيله إلى متعاط؟ أو عن أي طريق يتم هذا التأثير؟ فهذا تفصيل لا ندخل فيه في هذا المقام . ولكن يهنا بوجه خاص أن نذكر هنا نقطة مهمة لا يجوز إغفالها وهي أن التأثير قد يتقل بطريق بيولوجي ، وهو ما يحدث في حالة إدمان الأمهات الحوامل لبعض المواد النفسية ، حيث تنتقل بعض الآثار العصبية - النفسية إلى الجنين (Finnegan 1979) بحيث يولد حاملا لبعض آثار الإدمان .

ويأتي في حساب الخسائر البشرية أيضا جميع الأفراد العاملين في حقل التهريب والإنتاج والاتجار غير المشروع في المخدرات ، إذ إن هؤلاء جميعا كان من الممكن أن يحسبوا ضمن طاقة العمل السوي في المجتمع ، ولكن بانحرافهم إلى الاشتغال في مجال توفير المخدرات وعرضها يخصمون من طاقة العمل المشروع في المجتمع .

وأخيرا يأتي كذلك في حساب الخسائر البشرية مجموع الضحايا الأبرياء الذين أوقعتهم مصادفات الحياة في مجال عمل أو نفوذ المتعاطين والمدمنين . وفي مقدمة هؤلاء ضحايا حوادث الطريق ، وركاب المركبات التي يتصادف أن يكون قائدها من المتعاطين ، أو ركاب طائرات أو قطارات أو . . . إلخ يكون من بين المشرفين على حركتها بعض المتعاطين ، أو مشاة في الطريق تدهمهم مركبات يقودها متعاطون . ثم هناك ضحايا الارتباطات الاجتماعية التي لا مفر منها ، ارتباطات الزواج وارتباطات البنوة والأخوة ، هذه الارتباطات التي شرعتها الإنسانية أصلا لإضفاء الحد الأمثل من النظام والاستقرار والطمأنينة على حياة الجماعة البشرية فإذا بها تصبح لهؤلاء الضحايا مصدر قلق في حاضرهم وتهديد لمستقبلهم واضطراب في توجيه أمور معاشهم لا أول له ولا آخر .

تلخيص وتعقيب :

تناولنا في هذا الفصل ثلاث نتائج اجتماعية رئيسية تترتب جميعها على ظاهرة التعاطي والإدمان، وهي: الجريمة، وحوادث الطريق، والمغارم الاقتصادية. وفي بداية الحديث عن الجريمة وعلاقتها بالتعاطي والإدمان أوضحنا عددا من الصعوبات المنهجية التي تعترض طريق البحث في هذا الموضوع والتي أسهمت بذلك في قلة البحوث الميدانية التي تناوله بطريقة مقنعة يعتمد عليها. ثم ذكرنا نتائج بعض البحوث الجديرة بالثقة والتي بدأت تظهر في السنوات الأخيرة في محاولات متوالية ومتكاملة لإلقاء الضوء على حقيقة العلاقة بين التعاطي والجريمة، وأوضحنا كيف أنها في مجموعها تجزم بوجود علاقة إيجابية قوية بين الطرفين، التعاطي (أو الإدمان) والجريمة. ثم أشرنا إلى أنه لا تزال هناك أسئلة كثيرة معلقة تنتظر إجراء المزيد من البحوث الميدانية المنضبطة منهجيا. ثم انتقلنا إلى الحديث عن التعاطي وحوادث الطريق، وأوردنا في هذا الصدد ذكر عدد من البحوث الميدانية، تماما كما فعلنا بالنسبة لموضوع الجريمة. وهي تؤكد في مجموعها وجود اقتران لا شك فيه بين التعاطي والحوادث، والاقتران أقوى ما يكون مع الكحوليات، ويليهها مباشرة الاقتران مع تعاطي القنب (الحشيش). وأخيرا انتقلنا إلى الحديث عن الخسائر الاقتصادية التي تقع على اقتصاد المجتمع نتيجة للتعاطي والإدمان، وكان حديثنا في هذا الصدد شاملا للمحاور الرئيسية التي تنتظم هذه الخسائر، محور الخسائر المادية في مقابل الخسائر البشرية، والإنفاق الظاهر في مقابل الإنفاق المستتر، والإنفاق في قنوات مكافحة العرض في مقابل الإنفاق في قنوات خفض الطلب.

ولنا تعقيب بعد هذا التلخيص: هل آن الأوان لكي يفكر المسؤولون في مصر وفي الدول العربية جميعا في إنشاء مركز بحوث لحوادث المرور، يلحق بالإدارة المركزية للمرور، يكون من بين مهامه توقيف الفحص المعمل على

السوائل البيولوجية تؤخذ فوراً من قائدي المركبات حال تورطهم في الحوادث لمعرفة ما إذا كانوا واقعين تحت تأثير أي مخدر لحظة وقوع الحوادث؟ النموذج موجود في كندا منذ منتصف السبعينيات (Simpson et al 1982) ويمكن التلمذ عليه إذا صحّت العزائم . والمعلومات المتوافرة لدينا توضح أن المشروع لن يكون باهظ التكلفة ، خصوصاً إذا روعي في إنشائه التدرج . يضاف إلى ذلك أن قانون المرور المصري (القانون رقم ٦٦ لسنة ١٩٧٣) فيه من المواد مايوحي بأن المشرّع لم يكن في تصوره التشريعي بعيداً عن التفكير في مثل هذا المشروع . فإذا تذكرنا في هذا الصدد حقيقة أن وزارات الداخلية العربية حريصة على أن تنسق فيما بينها (في إطار جامعة الدول العربية) فالأمل في التفكير الجاد في احتضان هذا المشروع ليس بالأمر بعيد الاحتمال .

ثم تعقيب آخر: هل آن الأوان لأن يخطط منذ الآن لكي يصبح فحص السوائل البيولوجية جزءاً لا يتجزأ من إجراءات الضبط حال وقوع جرائم العنف؟

هكذا تكون العلاقة بين العلم والعمل .



الفصل السادس

التصدي لمشكلة المخدرات

مقدمة :

مكافحة العرض :

١- مكافحة الأمانة

٢- القانون

٣- الاتفاقات الدولية والإقليمية

خفض الطلب :

- معنى مفهوم الطلب

- الوقاية

- الوقاية الأولية :

أ- إلى من نوجه جهود الوقاية الأولية

ب- كيف نوجه جهود التوعية؟

• الالتزام بالأسلوب التربوي المتكامل بدلا

من التلقين

• الالتزام بالحقيقة دون مبالغة

• تجنب الخوض في التفاصيل الدقيقة

• موضوع المخدرات كجزء من كل

ح- العناية بالحالات تحت الإكلينيكية

- الوقاية من الدرجة الثانية

- الوقاية من الدرجة الثالثة
- العلاج
- بعض الأفكار الأساسية عن مضمون العلاج الطبي :
- العلاج المتكامل
- المكون الطبي
- المكون النفسي
- المكون الاجتماعي
- إعادة التأهيل
- إعادة الاستيعاب الاجتماعي

مقدمة

تتوزع جهود المجتمع ، ونعني هنا معظم مجتمعات العالم في الوقت الحاضر، بين نوعين من الجهود، يطلق على النوع الأول اسم «جهود مكافحة العرض»، وهي الجهود التي ترمي إلى مكافحة التهريب والتصنيع والزراعة والاتجار والتوزيع والحيازة غير المشروعة للمواد المخدرة غير المشروعة . ويطلق على النوع الثاني عنوان «جهود خفض الطلب»، وهذه تشير إلى جميع السياسات والإجراءات التي تستهدف خفض أو إنقاص رغبات المستهلكين وجهودهم (أي المتعاطين) في سبيل الحصول على المواد المخدرة إلى أدنى درجة ممكنة . ويلاحظ القارئ أن هذا التصنيف يقوم أساسا على افتراض أن المخدرات سلعة كسائر السلع يخضع التعامل فيها (في السوق غير المشروعة) للعوامل التي تحكم العلاقة بين العرض والطلب، ومن ثم يستنتجون أنه إذا قل الطلب عليها فسوف يصيبها الكساد، ولذلك يدعون إلى عدم الاقتصار في مقاومتها على المكافحة في جبهة العرض فحسب، بل لابد من جهود تبذل أيضا في جبهة الطلب .

وهذا هو التوجه الذي تتبناه الآن منظمات الأمم المتحدة المعنية بمشكلة المخدرات . ففي الجلسة الثانية والثلاثين للجنة المخدرات التابعة للأمم المتحدة، والمنعقدة في فيينا في الفترة من ٢ - ١١ فبراير ١٩٨٧ ، «ارتأى معظم الأعضاء والمراقبين ضرورة أن يتوافر في أي برنامج يهدف إلى التحكم في المواد النفسية، أن يتوافر فيه التوازن بين إجراءات خفض العرض، وإجراءات خفض الطلب غير المشروع بالنسبة لهذه المواد النفسية» (Nagler 1987) . وهدفنا في هذا الفصل أن نعرض للقارئ صورة موجزة للجهود المختلفة التي تبذل في الجبهتين، جبهة مكافحة العرض، وجبهة خفض الطلب . وجدير بالذكر أننا سوف نقتصر في حديثنا على ما يمكن اعتباره المقامات المشتركة وراء

هذه الجهود في معظم دول العالم، سواء كانت هذه المقامات المشتركة متحققة فعلا، أو كانت في سبيلها إلى التحقق (لأن الدعوة إلى ذلك تأتي صريحة في الإعلانات الصادرة عن المنظمات الدولية، وبصورة خاصة هيئة الأمم المتحدة وما يتفرع عنها من منظمات).

مكافحة العرض :

يقوم النموذج الأساسي لجهود مكافحة العرض، في معظم دول العالم على ثلاث دعائم، هي: المكافحة الأمنية، والقانون، والمشاركة في الاتفاقات الدولية والإقليمية (والثنائية أحيانا). وفيما يلي نعرض لكل من هذه الدعائم الثلاث بإيجاز.

١- المكافحة الأمنية :

يقوم التخطيط الأساسي لهذه المكافحة على مطاردة المخدر وتعقبه في داخل الوطن، وعلى حدوده. وفي التجربة المصرية تعتبر الإدارة العامة لمكافحة المخدرات هي الجهاز الرئيسي في الدولة لتنظيم هذه الجهود. وهي تقوم بعملها بالتنسيق مع عدد من أجهزة الدولة، منها قوات حرس الحدود (وزارة الدفاع)، ومصلحة الجمارك (وزارة المالية)، والإدارة المركزية للشؤون الصيدلية (وزارة الصحة)، والإدارة العامة للدفاع الاجتماعي (وزارة الشؤون الاجتماعية) بالإضافة إلى عدد من أجهزة الشرطة. ويدخل في نطاق مسؤولياتها كذلك التنسيق مع الأجهزة المعنية بمكافحة المخدرات بهيئة الأمم المتحدة، بالإضافة إلى منظمة الشرطة الجنائية الدولية (الإنتربول).

وتشتمل الجهود الأمنية التي تقوم بها إدارة المكافحة بالتعاون مع الأجهزة المذكورة على ما يأتي: ضبط المخدرات على المستوى المحلي، والضبط بالتعاون مع إدارات المكافحة بعدد من الدول، وملاحقة الهاربين من الأحكام القضائية في قضايا التهريب على المستويين المحلي والدولي،

وحصر ثروات عدد من كبار التجار والمهريين وتقديم نتائج الحصر للجهات القضائية المختصة ، والمشاركة في دراسة وإعداد مجموعة من الاتفاقيات الدولية ، والمشاركة في المؤتمرات الدولية الخاصة بالمكافحة ، وتبادل المعلومات مع الأجهزة الدولية المعنية بالنشاط المجرم حول المخدرات . (لجنة المستشارين العلميين ١٩٩٢ ، ص ٩٥) .

هذه نظرة إجمالية نلقيها على جهود مكافحة الأمانة للمخدرات ، وعلى الأجهزة التي تتعاون فيما بينها لإنجازها . ولا يكاد يختلف هذا النمط كثيرا من دولة إلى دولة ، خاصة فيما يتعلق بالدول التي تنظمها منظمات عالمية واتفاقيات دولية . وجدير بالذكر في هذا المقام أن الإدارة العامة للمكافحة في مصر حرصت منذ نشأتها في سنة ١٩٢٩ على أن تنشر تقريرا سنويا تسجل فيه جميع نشاطاتها على اختلاف أنواعها ، المحلية والدولية ، مع تحليلات لأحكام القضاء في قضايا المخدرات ، هذا بالإضافة إلى قوائم بإحصاءات مفصلة عن المضبوط من المخدرات (الأنواع والمقادير) كل عام . وتكوّن هذه التقارير في مجموعها مكتبة متخصصة ممتازة في مجال مكافحة الأمانة للعرض .

٢ - القانون (التشريع)

يتضح لمن ينظر عن قرب في تاريخ مجابهة الدولة (معظم دول العالم) لمشكلة المخدرات أن المشرّع لا يدخر جهدا في استخدام القانون كأداة بالغة الأهمية في إدارة دفة هذه المجابهة . ويستطيع القارئ الذي يطلب الاستزادة في هذا الصدد أن يجد الدراسات الجادة التي تعرض لقوانين مكافحة المخدرات في عدد من البلدان العربية والأوروبية (انظر في هذا الصدد: راغب ١٩٩٢) . وقد بدأت التجربة المصرية في استخدام القانون في هذا المجال في وقت مبكر نسبيا ، وذلك عندما صدر أمر عال سنة ١٨٧٩ بتحريم استيراد وزراعة القنب . ثم توالى التشريعات بعد ذلك حتى جاء أحدثها بصدور القانون رقم ١٢٢ لسنة ١٩٨٩ .

أما التجربة الإنجليزية فيؤرخ لها بأنها بدأت في سنة ١٨٦٩ بصدور أول قانون لتنظيم التعامل في الأدوية الطبية، فكان هذا هو أول قانون يضع قيودا على التعامل في الأفيون ومشتقاته باعتباره أحد الأدوية التي كان الأطباء يستعملونها في ذلك الوقت . ثم توالى صدور التعديلات والإضافات بعد ذلك في السنوات ١٩٠٨ و ١٩٠٩ و ١٩١٢ و ١٩١٦ و . . . إلى أن صدر قانون سنة ١٩٨٦ . (المصدر السابق) . ٨

وجدير بالذكر أن هذه التعديلات والإضافات المتوالية، سواء في النموذج الإنجليزي، أو في النموذج المصري (أو في غيرهما) إنما تفرضها طبيعة مشكلة المخدرات في أي مجتمع، فهي لا تكف عن التغير، سواء فيما يتعلق بأنواع المواد المخدرة التي تظهر في السوق غير المشروعة، أو فيما يتعلق بأساليب التهريب والاتجار والترويج، أو فيما يتعلق بالأخطار التي يتعرض لها المواطنون والشرائح الاجتماعية المستهدفة . ومن ثم لا يجد المشرع بدا من معاودة التعديل والإضافة للتشريعات القائمة، في محاولة دائبة لجعلها مكافئة لما يطرأ على سوق العرض غير المشروع من تطورات .

٣- الاتفاقات الدولية والإقليمية :

تعتبر الاتفاقات الدولية والإقليمية والثنائية بما تقننه من إجراءات وما تنشئه من أجهزة هي الآلية الثالثة التي تستخدمها الدولة الحديثة في تصديها لمكافحة عرض المخدرات . وقد بدأت فاعلية هذه الاتفاقات تظهر بصورة واضحة بعد انتهاء الحرب العالمية الأولى وإنشاء عصبة الأمم (عيد، ١٩٨١، ص ٦٥ وما بعدها) . والدلالة الحقيقية للاتفاقات الدولية هي أنها ترسم في مجموعها شبكة من العلاقات القانونية تحدد مسارات المساعدة المتبادلة بين الدول المصدقة عليها لزيادة تمكين هذه الدول من التغلب على مشكلة المخدرات سواء بزيادة كفاءة المكافحة داخل أراضيها (يتبادل الخبرة والمعلومات)، أو بالتعاون مع الغير على التصدي لها في أبعادها

الدولية (وذلك بالتعاون مثلاً في مراقبة الهاربين من المتهمين وتبادل تسليمهم ، وتبادل المعلومات عن التشكيلات العصابية ذات النشاط الدولي). ومن أهم الاتفاقات الدولية وأحدثها في هذا الشأن «الاتفاقية الوحيدة للمخدرات» الصادرة سنة ١٩٦١ ، و«اتفاقية المواد النفسية الدوائية» الصادرة سنة ١٩٧١ ، و«الاتفاقية الدولية للتجارة غير المشروع في المخدرات والمواد النفسية الدوائية» لسنة ١٩٨٨ . ومن الاتفاقات الإقليمية التي تذكر في هذا الصدد اتفاقية التعاون القانوني والقضائي بين دول مجلس التعاون العربي (الأردن والعراق ومصر واليمن سنة ١٩٨٩) ، والوثيقة المعروفة باسم «الاستراتيجية العربية لمكافحة الاستعمال غير المشروع للمخدرات والمؤثرات العقلية» الصادرة عن مجلس وزراء الداخلية العرب ، التابع لجامعة الدول العربية في ٢ ديسمبر ١٩٨٦ . ومن الاتفاقات الثنائية في هذا الصدد البروتوكول الموقع بين الحكومتين المصرية والأردنية بتاريخ ٢٦ أكتوبر ١٩٨٦ بشأن التعاون في مجال مكافحة الاتجار غير المشروع بالمخدرات والمؤثرات النفسية . وفيما يلي نقدم بضعة أمثلة مما ورد في بعض هذه الوثائق لكي يدرك القارئ بوضوح أهمية هذه الاتفاقات الدولية والإقليمية كآلية مكملة لسائر الآليات التي تستعين بها الدولة على مواجهة مشكلة المخدرات بأعلى قدر ممكن من الكفاءة . فقد وردت العناصر الآتية في الاتفاقية الوحيدة لسنة ١٩٦١ :

أ- التحريم الدولي لإنتاج الأفيون والكوكايين والقنب لغير الأغراض الطبية والعلمية .

ب- إنشاء هيئة الرقابة الدولية على المخدرات ، وهي تابعة للأمم المتحدة .

ج- وضع تنظيم شامل للتجارة الدولية للمخدرات ، يهدف إلى السيطرة على الحركة المشروعة للمواد المخدرة وعدم تسربها إلى السوق غير المشروعة .

ومن العناصر التي وردت في اتفاقية المواد النفسية الدوائية لسنة ١٩٧١ ما يأتي : تقوم كل دولة بإرسال تقارير إحصائية سنوية لهيئة الصحة العالمية عن الكميات المصنعة والمصدرة والمستوردة من كل مادة من المواد المدرجة بالجدولين الأول والثاني الملحقين بهذه الاتفاقية ، وكذلك عن المخزون الموجود بالمصانع . وكذلك عن الكمية المصنعة من أي مادة من المواد المدرجة على الجدولين الثالث والرابع . والكميات المستخدمة من هذه المواد في صناعة المستحضرات المستثناة من أحكام الرقابة . . . إلخ .

وفي اتفاقية الاتجار غير المشروع لسنة ١٩٨٨ جاء في البند رقم ٢ من المادة السادسة الخاصة بتسليم المجرمين ما نصه : «تعتبر كل جريمة من الجرائم التي تنطبق عليها هذه المادة مدرجة كجريمة يجوز فيها تسليم المجرمين في أية معاهدة لتسليم المجرمين سارية فيما بين الأطراف . وتتعهد الأطراف بإدراج تلك الجرائم في عداد الجرائم التي يجوز فيها تسليم المجرمين في أية معاهدة لتسليم المجرمين تعقد فيما بينها» .

وتوجد عشرات الأمثلة من قبيل هذه النماذج التي قدمناها توجد في الاتفاقات الدولية المشار إليها . وهي جميعا تؤكد وظيفتها الرئيسية في استغلال جميع إمكانيات التعاون الدولي في سبيل تحقيق المزيد من تحكم الدولة الحديثة في مشكلة المخدرات . وما نجده في الاتفاقات الدولية نجد ما يشبهه (وأحيانا ما يكمله) في الاتفاقات الإقليمية والثنائية . (لجنة المستشارين العلميين ص ٩٧ وما بعدها) .

خفض الطلب :

ينطوي النموذج الأساسي لموضوع خفض الطلب على ثلاثة مكونات رئيسية ، هي : الوقاية ، والعلاج ، وإعادة التأهيل والاستيعاب .

وفيا يلي نعرض للقارئ بإيجاز ما المقصود بكل من هذه العناوين الثلاثة ، وكيف يكون إسهام كل منها في تحقيق الهدف الرئيسي المطلوب ، وهو خفض الطلب على المواد النفسية غير المشروعة . وسوف نركز حديثنا في هذا القسم على الجوانب الشائعة أو ما نسميه المقامات المشتركة فيما يدخل تحت إجراء الوقاية في الدول المختلفة ، وكذلك بالنسبة للعلاج وإعادة التأهيل ، (وهو الأسلوب نفسه الذي اتبعناه في تقديم القسم السابق الخاص بمكافحة العرض) .

ولكن هذا الالتزام لا يمنع من الإشارة من حين لآخر إلى بعض الإجراءات النوعية التي تتخذ في بعض المجتمعات دون غيرها ، وسنشير إلى ذلك في حينه حتى لا يختلط على القارئ ما هو عام بما هو خاص . وقبل أن نتقدم للحديث عن المكونات الثلاثة للطلب لابد من التمهيد بتحديد دقيق للمفهوم العلمي للطلب كما يستخدم في هذا السياق .

معنى مفهوم الطلب :

يفرق أهل الاختصاص بين جانبيين لهذا المفهوم ، هما طبيعة الطلب ، ووظيفة الطلب . ولابد من أن تظل هذه التفرقة واضحة في الأذهان حتى تؤتي سياسات خفض الطلب ثمارها بأعلى كفاءة ممكنة .

والمقصود بطبيعة الطلب الإشارة إلى كل ما نعنيه بأنماط التعاطي في مجتمع ما . ومن أهم العناصر في هذا الصدد ما يأتي :

- نوع المخدر .

- تكرار التعاطي (بمعنى كم مرة يتعاطى الشخص هذا المخدر في الشهر أو في الأسبوع أو في اليوم إذا اقتضى الأمر؟) .

- الجرعة (بمعنى المقدار الذي يتعاطاه الشخص من هذا المخدر في المرة الواحدة) .

- أسلوب التعاطي (بالتدخين مثلا، أو بالبلع أو بالاستحلاب أو بالحقن أو بالاستنشاق . . . إلخ).

- المدة (أى عدد الشهور أو السنوات التي انقضت منذ بدأ الشخص يتعاطى هذا المخدر الذي لا يزال يتعاطاه).

- الأفراد أو التجميع (أى هل يتعاطى الشخص هذا المخدر فقط أم يتعاطى كذلك مخدرات أخرى، وهل يجمع بينها - في حالة التعدد- في الوقت نفسه، أم أنه مر بتعاطيها في فترات مختلفة من تاريخه الإدماني).

هذا عن المقصود بطبيعة الطلب.

أما وظيفة الطلب فيقصد بها الإشارة إلى الدوافع والأغراض التي تحرك شخصا فتجعله يطلب المخدر ويتعاطاه. فقد يكون الدافع هو توتر التهيب الشديد الذي يشعر به الشخص لأنه على وشك مواجهة موقف اجتماعي بعينه ويكون الغرض من التعاطي هو التغلب على هذا التوتر نتيجة لما يحدثه المخدر من أثر تحديري عند متعاطيه. وقد يكون الدافع هو الشعور بآلام جسمية معينة، والغرض هو تسكين هذه الآلام ولو تسكينا مؤقتا، (وهو ما كان يحدث في كثير من حالات تعاطي الأفيون في مصر إلى وقت قريب)، وقد يكون الدافع هو مجرد الشعور بالسأم والملل أو الضيق، وبالتالي يكون الغرض من التعاطي هو الترويح عن النفس . . . إلخ. وهكذا تختلف الدوافع وتختلف الأغراض، وقد تختلف بالنسبة للمخدر الواحد من شخص إلى شخص، كما قد تختلف بالنسبة للشخص الواحد من مخدر إلى مخدر، ومن فترة زمنية في تاريخه الإدماني إلى فترة زمنية أخرى. ولا يمكن معرفة هذه الأمور إلا بالبحث الإكلينيكي وبالبحوث الميدانية الدقيقة. وجدير بالذكر أنه لا يمكن التصدي لوضع برامج خفض الطلب وتشغيلها بكفاءة دون معرفة مسبقة بأنواع الطلب ووظائفه السائدة في المجتمع الذي نصمم له هذه البرامج.

وسوف نعود إلى توضيح ذلك بالأمثلة المناسبة في ثنايا الحديث عن مكونات خفض الطلب .

الوقاية :

اكتشفت المجتمعات الإنسانية منذ وقت مبكر أن اللجوء إلى إجراءات الوقاية يعتبر خطوة بالغة الأهمية في مجال التصدي لكثير من المشكلات الاجتماعية . والاضطرابات الصحية النفسية والبدنية . وقد انعكس ذلك في كثير من الحكم الشعبية التي يصل بها الأمر إلى التوصية بتقديم العناية بالوقاية على العناية بالعلاج .

ويعتبر ميدان التعاطي والإدمان من أنسب الميادين للأخذ بهذا التوجه ، فخير للدولة وللمواطنين مائة مرة أن يبادروا إلى اتخاذ إجراءات الوقاية في هذا الميدان بكل ما استطاعوا من جهد وإنفاق عن أن ينتظروا حتى تبرز معالم مشكلة التعاطي والإدمان في عقر دارهم لبدأوا بعد ذلك خطوات العلاج . وسوف يتضح لقارئ هذا الجزء من الكتاب أن إجراءات الوقاية أقل تكلفة من حيث المال اللازم ، وأقل مشقة من حيث الجهد المطلوب ، ثم إنها أسلم عاقبة من الانتظار حتى تبلغ مشكلة التعاطي والإدمان أبعادا معينة تكفي لإقناع المسؤولين بالسير في طريق وضع البرامج وإقامة المؤسسات العلاجية وتيسير السبل لتشغيلها .

والمقصود بمصطلح الوقاية الإشارة إلى أي فعل مخطط ، نقوم به تحسبا لظهور مشكلة معينة ، أو مضاعفات لمشكلة كانت قائمة أصلا ، وذلك بغرض الإعاقة الجزئية أو الكاملة للمشكلة ، أو لمضاعفاتها ، أو للمشكلة والمضاعفات معا .

وتتفق منشورات منظمة الصحة العالمية (Arif & Westermeyer 1988, P. 290) وهيئة الأمم المتحدة (U.N Declaration 1988, p. 18) على التفرقة

بين ثلاثة مستويات لإجراءات الوقاية : وقاية من المستوى الأول ، أو ما يسمونه بالوقاية الأولية ، ثم وقاية من المستوى الثاني ، ثم من المستوى الثالث . وهي تفرقة معقولة ومفيدة من الناحية العملية ، ويتبناها الآن معظم الكتاب المهتمين بالموضوع ، وسوف نتبناها نحن في كتابنا هذا .

الوقاية الأولية^(١) :

يقصد بالوقاية الأولية مجموع الإجراءات التي تستهدف منع وقوع التعاطي أصلا . ويدخل في هذا الباب جميع أنواع التوعية التي تنحو هذا المنحى ، وكذلك مجموع الإجراءات التي تتخذ على مستوى الدولة (باسم مكافحة العرض) سواء كانت إجراءات أمنية أو تشريعية مادام الهدف الأخير منها هو منع توافر المخدر، ومن ثم منع وقوع التعاطي .

ويشير مطلب الوقاية الأولية ثلاث مسائل مهمة لا بد من حلها بالحلول المناسبة حتى نضمن للإجراءات الوقائية التي نقوم بها أن تأتي بالثمار المرجوة بدرجة معقولة من الكفاءة . والمسائل الثلاث هي :

(أ) إلى من نوجه جهود الوقاية هذه؟ و(ب) كيف؟ أو ما الأسلوب الأمثل؟ و(ج) ثم مسألة الحالات تحت الإكلينيكية .

(أ) إلى من نوجه جهود الوقاية الأولية؟ :

لنفرض أننا بصدد التخطيط لحملة توعية ضد تعاطي المخدرات . فإلى من نتجه بالخطاب؟ (سواء كنا سنستخدم في هذه الحملة المحاضرات ، أو المنشورات المطبوعة ، أو الأفلام الموجهة . . . إلخ) . هذا سؤال مهم لأسباب متعددة ، أولها أن الخطاب الذي يصلح لإقناع أو لإغراء الشباب يختلف عما يلزم لإقناع أو لإغراء الراشدين والكبار

Primary prevention (١)

عموماً ، وما يصلح لمخاطبة الشباب الذكور قد لا يصلح لمخاطبة
الشابات ، وما يصلح لمخاطبة المتعلمين قد لا يصلح لمخاطبة أنصاف
الأميين والأمين . . . إلخ .

وثاني هذه الأسباب أن جهود التوعية رغم كونها أقل تكلفة من الجهود
التي تبذل للعلاج فإن ذلك لا يعني أنها غير مكلفة إطلاقاً أو أن تكلفتها
من التفاهة بحيث يمكن تجاهلها ، فهذا تصور غير صحيح . أما
الصحيح فهو أنها مكلفة ولكن تكلفتها أقل نسبياً من تكلفة جهود
العلاج . ومن ثم كان لابد في حالتها كذلك (أي في حالة جهود الوقاية)
من أن تُنفق بأفضل صورة ممكنة حتى نجني من إنفاقها أفضل عائد
ممكن ، وستكون هذه هي الحجة الرئيسية التي يقدمها واضعو البرامج
الوقائية إلى مدبر الموارد المالية في الدولة لكي يبرروا مطالبهم المالية اللازمة
للإنفاق على تشغيل البرامج ، وفي دول العالم النامي يحتاج واضعو البرامج
الوقائية أشد الاحتياج إلى تقديم هذه الحجج نظراً للصعوبات الاقتصادية
التي تعانيها جميع هذه الدول وتصور صناعات القرار فيها لنظام أولويات
للإنفاق قد لا يدخل في أبوابه موضوع الوقاية ضد التعاطي والإدمان .
خلاصة هذه النقطة أن مصمم البرنامج سيحسن التدبير لإنجاح برنامجه ،
وذلك بتحديد مسبق لمن سيخاطب بهذا البرنامج ، وهذا سيجعله أكثر
ضماناً لكون البرنامج سيأتي بالعائد المطلوب ، مما سيجعل الأمر كله إقناعاً
لصناع القرار ومدبري الأموال اللازمة للإنفاق .

وثالث الأسباب أنك لكي تضمن درجة معقولة من الكفاءة لأي برنامج
تصممه (سواء للوقاية أو لأي هدف اجتماعي آخر) لابد من أن تصوغ في
الوقت نفسه نظاماً أو تنشئ آلية لتقويم هذا البرنامج . فإذا أطلقت حملة
التوعية موجهة للمجتمع العريض في مجموعه فسوف يكون من العسير جداً إن
لم يكن من المحال أن تضع نظاماً لتقويم هذا البرنامج تقويماً موضوعياً دقيقاً

يمكنك من تصحيحه أو تعديله من حين لآخر للارتفاع بمستوى كفاءته، أما إذا وضعت البرنامج مخاطبا به فئة اجتماعية محددة فسوف يسهل عليك أن تضع له صيغة التقويم الدقيق وأن تضع هذه الصيغة موضع التنفيذ وأن تكون تكلفتها هي أيضا معقولة .

ورابع الأسباب وأخطرها جميعا أنك إذا خاطبت الجماعات التي لا تحتاج إلى هذه البرامج فربما تكون بذلك مرتكبا لخطأ تعريضها لما يثير لدى البعض من أفرادها حب الاستطلاع الذي يدفعهم إلى الاقتراب من موضوع التعاطي والمتعاطين وربما وصل الاقتراب ببعضهم ليس إلى محاولة الاستماع إلى مزيد من سيرة التعاطي والمتعاطين فحسب، بل إلى الرؤية عن قرب، وربما إلى التجريب الذي لا تحمد عقباه . وقد أوضحنا في عدد كبير من الدراسات الميدانية أن هناك ارتباطا قويا بين تعرض الشخص لكل ما يتعلق بالمخدرات (سواء بالسمع أو الرؤية . . إلخ) وارتفاع احتمالات أن يتحول هو نفسه إلى متعاط لهذه المخدرات، يبدأ بالرغبة في التجريب وقد يتطور الأمر معه إلى ما هو أكثر من التجريب . بعبارة موجزة إن توجيه خطاب التوعية إلى من لا يحتاجه قد يأتي بعكس المرجو منه تماما .

ونعود الآن إلى السؤال نفسه لنجيب عنه : إلى من نوجه جهود الوقاية الأولية؟ والإجابة هي : نوجه هذه الجهود إلى أكثر الجماعات الاجتماعية تعرضا لاحتمالات التعاطي، أو ما اصطلح على تسميته بالجماعات الهشة^(١) أو المستهدفة .

وتطرح هذه الإجابة بدورها سؤالا جديدا، هو: وكيف لنا أن نعرف هذه الجماعات الهشة؟ والإجابة عنه هي : يمكن معرفتها عن طريق البحث العلمي الميداني، ومن ثم فالأمر يحتاج لكي تضع خطة معقولة

Vulnerable groups or risk groups (١)

للوفاية الأولية أن يكون لديك أصلاً قدر من البحث العلمي الميداني للكشف عن مدى انتشار التعاطي والإدمان وأنماطه السائدة في المجتمع ، وعلى ضوء نتائج هذا البحث (أو البحوث) توضع خطط الوقاية . وليس هناك ما يدعو إلى اعتبار هذا الشرط (وجود بحوث علمية ميدانية تتناول الظاهرة كما تكشف عن نفسها في المجتمع) شرطاً معجزاً ، أو شرطاً صعب المنال ، لأن البحث العلمي يمكن أن يجري على مستويات مختلفة من الشمول والتفصيل ، والعلاقة ليست وثيقة جداً بين الشمول والتفصيل من ناحية والدقة وصدق النتائج من ناحية أخرى ، فمن الممكن أن يكون البحث واسع الشمول شديد التفصيل ومع ذلك يكون متدني الدقة لدرجة تجعله معدوم الفائدة . والعكس صحيح ، ومن ثم يكون من الحكمة في كثير من البلاد النامية (حيث يندر وجود البحوث الميدانية في هذا الموضوع الذي نحن بصدد) المبادرة إلى تشجيع البحوث العلمية التي تتناول الظاهرة ، ولا بأس من أن يبدأ الأمر بإجراء بحوث محدودة الشمول ، قليلة التفصيل ، شريطة أن تنصرف عناية الباحثين إلى ضمان أفضل درجة من الدقة المنهجية حتى يمكن الاستفادة العملية منها (سويف ١٩٩٤).

وقد أجريت فعلاً بحوث متعددة في موضوع تحديد الجماعات الهشة ، أجريت في مجتمعات مختلفة ، وفيما يلي بعض نتائج هذه البحوث لتضيف إلى خبرة القارئ في هذا الصدد . تعتبر العوامل الآتية من أهم العوامل التي يمكن على أساسها الحسم بما إذا كان شخص ما يحسب على الجماعات الهشة أم لا:

- ١- وجود تاريخ للتعاطي أو للإدمان في الأسرة .
- ٢- الانهيار الأسري (نتيجة للطلاق أو الهجر بين الأبوين ، أو وقوع خلافات شديدة واستمرارها بشكل مزمن . . .) .
- ٣- اختلال الانضباط في الأسرة .

٤- ضعف الوازع الديني (أو القيمي بوجه عام).

٥- صحبة أقران متعاطين أو مدمنين .

٦- تدخين السجائر قبل بلوغ سن ١٢ سنة .

٧- الظروف السيئة في بيئة العمل .

٨- سجل سيئ في العمل أو في الدراسة .

(Arif & Westermeyer 1988, P. 291; Soueif 1971, 1973,

; Soueif et al. 1982; 1974، لجنة المستشارين ص ١٢٠ .

وتبدو هذه العوامل صادقة في عدد كبير من المجتمعات ، فقد استخلصناها في المجتمع المصري ، كما استخلصها غيرنا من الباحثين في مجتمعات أوروبية وأمريكية ، ومع ذلك فليس هناك ما يدعو إلى تصور أنها تصدق كما أوردناها على جميع المجتمعات ، إذ لا يزال من المتصور أن تضاف إليها عوامل أخرى أو يحذف بعضها بناء على بحوث ميدانية تجرى في بعض المجتمعات العربية مثلا، أو غيرها من مجتمعات العالم المختلفة . ومن ثم فمزيد من الاجتهاد في هذا السبيل (لترشيد جهود الوقاية الأولية) لا يزال مطلوبا .

على أن محصلة هذا الكلام في نهاية الأمر أن من واجب من يتعرض لوضع برامج الوقاية الأولية أن يوجهها أساسا إلى الجماعات الهشة وهي الجماعات التي تكون معرضة بحكم ظروف حياتها لبعض أو كل ما أوردناه من عوامل من شأنها أن ترفع من احتمالات إقدام أفرادها على تجربة التعاطي . ومعنى ذلك أنه لا يجوز استخدام أدوات الإعلام التي تخاطب الجمهور العام (كالراديو والتلفزيون) لهذا الغرض وإلا كنا نعمل على النشر للداء من حيث أردنا أن نقى الناس منه . ومن أسف أن هذا ما يحدث في كثير من الأحوال ، وربما كان الدافع الرئيسي إلى ذلك هو الاستسهال والرغبة في الشعور بإرضاء الضمير

على أساس أننا فعلنا ما نستطيع فعله . وهذه كلها أخطاء لا يجوز الوقوع فيها، فإذا كانت قد وقعت بالفعل فلا يجوز التهادي في ممارستها . وجدير بالذكر أن الاستسهال ومحاولة التخفف من وخز الضمير لا يجوز أن يتما بالمعارضة لما تنصح به نتائج البحوث الميدانية المتراكمة لدينا في الوقت الحاضر، بالإضافة إلى ما يمكن أن نستوحيه من خبرات أهل الاختصاص .

ما العمل إذن؟ كيف يكون توجيه جهود التوعية في إطار برامج الوقاية الأولية؟ الجواب هو أن تتم هذه الجهود داخل مجموعات بعينها يتم تحديدها بناء على عوامل الهشاشة التي ذكرناها وما قد يضاف إليها مما يتم الكشف عنه في بحوث ميدانية محلية . ويمكن أن تستخدم في هذا الصدد الدوائر الإذاعية أو التلفزيونية المغلقة (داخل المدارس ، والكليات الجامعية ، ومعسكرات الشباب، والمصانع ، وثكنات الجنود . . . إلخ) .

ولا يكتمل الحديث في هذه الفقرة، فقرة «إلى مَنْ نوجه جهود الوقاية الأولية؟» دون أن نشير ولو إشارة عابرة إلى مضمون الخطاب ، عمّ نتحدث إلى هذه المجموعة الهشة؟ الشائع الآن في كل ما نسمع من أحاديث في الإذاعة أو في التلفزيون أو في المنتديات المختلفة أن ينبري المتحدث فيتناول المخدرات (هكذا في مجموعها) ناعتا إياها بكل نقيصة تخاطر على باله ، ثم ينتقل إلى الحديث عن المحاذير التي تمنع تعاطيها . والمأخذ الرئيسي الذي يأخذه أهل الاختصاص على هذه الأحاديث أن المتطوعين للإدلاء بها ليس لديهم المعلومات الصحيحة في هذا الموضوع ، وأنهم فيما يبدو يتصورون أن أي سب للمخدرات يعتبر قولاً مفيداً . بل يبدو أنهم لا يتصورون أصلاً وجود شيء اسمه معلومات علمية دقيقة في الموضوع . وهذا خطأ مؤسف وغفلة لا يجوز لها أن تستمر .

وفيا يلي نعرض لما يمكن تسميته بالحد الأدنى من الاعتبارات والمعلومات التي ينبغي تضمينها أحاديث التوعية هذه إذا أريد لها أن تكون مفيدة حقاً :

١- الحديث عن المخدرات في مجموعها هكذا مقضي عليه بالفشل ، لأن هذه المواد المطلوبة للتعاطي والمحدثة لأشكال الاعتماد المختلفة أصبحت الآن شديدة التعدد والتباين في آثارها الفارماكولوجية والنفسية ، ومن ثم تعدد الوظائف التي تؤديها للمتعاطي (أى الأغراض التي يطلبها من أجلها) . لهذه الأسباب معا يصبح من المحال بالنسبة لأي متحدث أن يتناولها في جملتها دون أن يضطر إلى التورط في التبسيط المخل والتعميم الأشد إخلالا . ولذلك يكون الحل السليم هو أن يركز المتحدث حديثه على مخدر واحد دون غيره ، كأن يتحدث عن الهيروين مثلا ، أو إذا أراد توسيع مجال الحديث فليكن عن فئة مشتقات الأفيون لا أكثر . وذلك إذا أراد أن يكون حديثه أي قدر من الفائدة .

٢- توجد الآن عشرات البحوث الأجنبية والعربية (الميدانية) التي تكشف بدرجة مقبولة من الدقة عن الأغراض التي من أجلها يقدم البعض على التعاطي ، والأسباب التي من أجلها يمتنع البعض الآخر ، وكذلك الأسباب التي من أجلها يتوقف البعض عن الاستمرار في التعاطي بعد أن كانوا قد بدأوا يخطون في طريقه خطواتهم الأولى . والمتأمل في هذه المعلومات يجد أن بعضها عام إلى حد كبير ، يصدق على جميع المتعاطين وجميع الممتنعين والمتوقفين . كما أن بعضها يختلف من شريحة اجتماعية أو مهنية أو عمرية إلى أخرى . وتعتبر هذه المعلومات بالغة القيمة من حيث كونها معينة يمكن لمصممي برامج الوقاية الأولية (عن طريق التوعية) أن يسترشدوا بما يجدون فيه من بيانات عما يحرك بعض أفراد هذه الشريحة أو تلك فيغريها بالتعاطي ، وما يحرك البعض الآخر فيحملهم على الامتناع أو التوقف ، وعلى ضوء هذه البيانات يحددون مضمون خطابهم فيأتي هذا المضمون مؤسسا على حقائق الواقع النفسي لأبناء الشريحة التي تنتمي إليها الجماعة المقصودة بالخطاب ، مما يضمن لهذا الخطاب درجة عالية من الفعالية . وإذا عرفنا أن البيانات الواردة في البحوث المشار إليها إنما يوردها

الباحثون في معظم الأحوال مزودة بأوزان أو ترجيحات مختلفة تكشف عنها بحوثهم أيضا ، فمعنى ذلك أن مصممي برامج التوعية سيجدون الفرصة متاحة لهم لكي يفاضلوا بين البيانات المعروضة عليهم بعضها البعض من حيث وزن كل منها أي احتمال قدرتها على تحريك النفوس في هذا الاتجاه أو ذاك فيختارون من بينها ما يشاءون بناء على هذه الأوزان وهم أكثر ثقة في قيمة ما يختارون .

٣- واضعو برامج التوعية والقائمون على تنفيذها مطالبون بأن تكون معلوماتهم عن المخدر (أو النوع من المخدرات) الذي يتحدثون عنه (أو يستخدمون أي وسيط آخر غير الكلام ، كالأفلام مثلا) صحيحة وحديثة . وقد شاعت في عشر السنوات الأخيرة كتابات في الصحافة وأحاديث في أجهزة الإعلام المسموعة والمرئية هي أبعد ما تكون عن الصحة والحداثة ، وأقرب ما تكون إلى ما يسمى بالمعرفة المؤسسة على الشائعات ، ويعتمد أصحاب هذه الكتابات والأحاديث على هالة الإكبار التي تحيط بأسمائهم أو بمناصبهم ، والنتيجة أن ما تنطوي عليه كلماتهم من أخطاء ، أو تناقضات ، أو مبالغات ، أو آراء فات أو ان تصديقتها . . . إلخ لا يلبث أن يلتقطه بعض من تلقوا الخطاب ، ولا يلبث أمر ذلك كله أن يشيع بين الكثيرين من أفراد الجمهور المستهدف ويشيع معه جو من التشكك في قيمة الخطاب كله لا يلبث أن يتحول إلى رفض وتكذيب . وهو ما يمكن أن تكون له عواقب بالغة السوء على فعالية حملة التوعية كلها .

خلاصة هذا الجزء من حديثنا عن الوقاية الأولية أنها تستهدف منع وقوع التعاطي أصلا . وأول سؤال مهم يثار بشأنها هو إلى من نتجه بإجراءاتها؟ والإجابة عن ذلك أنها توجه أساسا إلى الجماعات الهشة . وتتحدد الجماعات الهشة بأنها الجماعات التي يكون أفرادها معرضين أكثر من غيرهم من أبناء المجتمع لأن يتورطوا في التعاطي وربما الإدمان .

وقد أوضحنا أن هذه الهشاشة تعرف بناء على بحوث علمية ميدانية ، وأن القدر المنشور في العالم من هذه البحوث حتى الآن يكشف عن عدد من عوامل هذه الهشاشة بحيث يمكن الاعتماد عليها إلى حد ما ولكن هذا لا يعفي من ضرورة إجراء المزيد من البحوث الميدانية المحلية لأن بعض هذه العوامل مرتبط بظروف المجتمع الذي تظهر فيه . وأخيرا تحدثنا عن مضمون الرسالة التي يجب أن يحملها خطاب التوعية إلى الجمهور المتلقي وأوضحنا في هذا الصدد ضرورة أن تتوافر ثلاثة عناصر لكي نضمن أفضل فعالية لتأثير الرسالة ، العنصر الأول هو التركيز في الرسالة الواحدة على مخدر واحد أو نوع واحد من المخدرات ، والعنصر الثاني هو الاعتماد على المعلومات التي تكشف عنها بحوث واقعية ميدانية عن العوامل الحقيقية التي تجعل بعض الناس يقدمون على التعاطي ، والبعض لا يقدمون ، والبعض يتوقفون بعد أن كانوا قد أقدموا ، فهذه المعلومات هي التي يجب توظيفها بذكاء لإبعاد أفراد الجماعات الهشة عن التعاطي ، هذه المعلومات لا الكلام والنصائح المثالية التي ليس لها رنين سيكولوجي ، والعنصر الثالث هو ضرورة أن تكون برامج التوعية ومنفذوها على علم حقيقي بأحدث المعلومات في الموضوعات التي يتصدون لمعالجتها .

إلى هنا ينتهي حديثنا الذي نجيب به عن المسألة الأولى التي يثيرها موضوع الوقاية الأولية ، وهي : إلى من نوجه جهود الوقاية هذه؟

(ب) كيف نوجه جهود التوعية؟ ما الأسلوب الأمثل؟

سواء أكانت مادة التوعية قولية (كالأحاديث والمناقشات) أو تصويرية (كالأفلام) فالسؤال المطروح هنا وارد ، وهو سؤال بالغ الأهمية لأن الإجابة عنه تسهم بنصيب مهم في تحديد النتيجة التي يمكن الحصول عليها . وفيما يلي بعض المبادئ التي يمكن الاسترشاد بها في هذا الشأن :

١ - الالتزام بالأسلوب التربوي المتكامل بدلا من أسلوب التلقين :

والفرق الرئيسي في هذا الصدد هو أن أسلوب التلقين يعتمد أساسا على إعطاء المعلومة كأنها حقيقة معرفية خالصة، وهذا غير صحيح في سياق التوعية الذي نحن بصددده، لأننا لسنا بصدد درس في الفارماكولوجيا . لكن الصحيح أننا بصدد الحديث عن مخدر ما في سياق سلوكي، أي من حيث هو مؤثر في تشكيل السلوك، ومن ثم فالواجب تقديمه في سياق قيمى متكامل . تماما كما تقدم للنشء أي بند سلوكى فنحن نقدمه في السياق القيمى المناسب (ونراعى أن يتم ذلك بلا زيادة ولا نقصان، وكلما أفلحنا في هذا الصدد كان ذلك أدمى للنجاح في مهمتنا . نضرب مثلا لذلك : لنفرض أننا بصدد موضوع «الحديث مع الآخر» من حيث هو بند من بنود السلوك، نعالجه مع مجموعة من النشء .

إذا تكلمنا في هذه الحالة بنغمة وعظمية فاقعة فسيقع حديثنا على آذان النشء موقع السخف الذي قد يتحملونه مؤقتا على أن ينسوه أو يتناسوه بعد ذلك تماما . ولكن من ناحية أخرى لو أننا عالجت الموضوع من زاوية التصنيف لأنواع الحديث مع الآخر كما يقرره اللغويون فلن تؤدي هذه المعالجة ما نحاول أن نحققه فيما يتعلق بالدور الذي يجب أن يؤديه «الحديث مع الآخر» كبند من بنود السلوك . والطريق الأمثل في هذا الصدد هو أن نعالج الموضوع في سياقه القيمى، فليست المسألة هنا مسألة معلومة ما ولكنها معلومة للتوظيف، ومن ثم يجب تقديمها ومعها المعالم الرئيسية للإطار الذي يحدد معناها، وما ينطوي عليه هذا الإطار في موقف ما من مشاعر الاحترام نحو الآخر، أو مشاعر الندية إن كان هذا هو الحال، أو مشاعر المحبة والعلاقة الحميمة، أو مشاعر التحفظ . . . إلخ . هذا هو الأسلوب التربوي المتكامل، أن نقدم المعلومة مع السياق الذي يحدد معناها أو قيمتها .

وفي هذه الأثناء لابد من مراعاة مستوى الارتقاء النفسي والعقلي للنشء الذي نخاطبه (تلاميذ في المدارس الثانوية أو طلابا جامعيين أو شبابا راشدين في أحد النوادي . . . إلخ) . (Smart & Fejer 1974) .

٢- الالتزام بالحقيقة دون مبالغة :

يعمد كثير من المتحدثين (وغالبا ما يكون ذلك انسياقا مع حالتهم الانفعالية أثناء الحديث) إلى المبالغة سواء في وصف الآثار المباشرة أو غير المباشرة (النفسية والعضوية) للمخدر. ووجه الخطأ في ذلك أن المتحدث وهو يصف مشاعر النشوة التي تعترى المتعاطي بعد تعاطيه قد يجد نفسه (دون قصد منه) وكأنه يرغب بعض المتلقين لرسالته في أن يجربوا الحصول على هذه النشوة، كما أنه وهو يصف بعض الآثار الأخرى للمخدر كالهلاوس البصرية التي تصحب تعاطي الـ LSD والمسكالين والحشيش أحيانا، أو الهلاوس السمعية التي قد تصحب تعاطي بعض المنشطات، نقول قد يجد نفسه وهو يبالغ في الحديث عن هذه الآثار، أو عن تشويبه إدراك الزمان والمكان الذي يصحب تعاطي الحشيش، قد يجد نفسه وكأنه كذلك (من حيث لا يقصد) يغري بعض صغار الشباب (وبعضهم مولع أصلا بالدخول في بعض التجارب الخطرة على سبيل المتعة الشاذة) بالاقتراب من هذه المواد النفسية التي تبدو أمامهم مثيرة، فلم لا يجربونها. فإذا أضفنا إلى ذلك أن صيغ المبالغة بوجه عام مألها إلى أن تفقد مصداقيتها بسبب أو لآخر، فمن الجلي أنه ينبغي لمقدم برنامج التوعية أن يتعد ما أمكن عن أسلوب المبالغة، وأن يعتمد على تقديم الحقيقة في صيغة معتدلة بلا مبالغة ولا تهوين.

٣- تجنب الخوض في التفاصيل الدقيقة :

يميل بعض المتحدثين إلى الخوض في التفاصيل الدقيقة عندما يتحدثون مثلا عن سلوكيات المتعاطين والمدمنين، وهم إذ يفعلون ذلك يتصورن أن تفصيل القول على هذا النحو هو التمهيد المناسب لكي ينقلبوا بعد ذلك

إلى النقد الشديد لهذه السلوكيات . ووجه الخطأ في هذا أن التفصيل الشديد في وصف أي فعل يؤدي إلى تجسيم هذا الفعل أمام المتلقي بدرجة تجعل من اليسير عليه أن يحاكيه إذا أراد ذلك . فإذا أضفنا بالنسبة لموضوعنا الذي نحن بصدده أن نسبة من صغار الشباب تستهويهم بعض أفعال زملائهم المنحرفين دون أن يقدموا هم على ارتكابها ، وأنهم يظلون لفترة من العمر على إعجابهم ببعض سلوكيات هؤلاء المنحرفين ولسان حالهم أنهم قد يجربون ممارسة هذا الانحراف إذا أتاحت لهم الفرصة ، إذا أدخلنا ذلك في اعتبارنا فإننا بتجسيمنا سلوكيات التعاطي إذ نخاطب شباب الجماعات الهشة نكون متورطين في الضغط عليهم لكي يخضعوا تحت عبء النماذج السلوكية المجسمة (التي هي منحرفة) ، والنتيجة أن تأتي توعيتنا بعكس المطلوب تماما ، فبدلاً من منع التعاطي إذا بنا نستثير من الدوافع ما يزيد من انتشاره . وفي هذا السياق يجب الامتناع تماماً عن الكلام تفصيلاً في وصف أي طريقة من طرق التعاطي لأي مخدر.

٤ - موضوع المخدرات كجزء من كل :

من أفضل طرق التوعية فعالية وأسلمها عاقبة أن يتناولها المتحدث كجزء من كل . مثال ذلك أن المتحدث يحسن صنعا إذا هو قدم حديثه عن تعاطي هذا المخدر أو ذاك في سياق حديث عن موضوع أشد اتساعاً ، كالعناية بالنشاطات الرياضية ، أو باللياقة البدنية ، أو بأمور التغذية الصحية . . . إلخ . ففي ثنايا حديث عن أهمية النشاطات الرياضية يأتي المتحدث بسيرة المنشطات مثلاً لأن بعض الرياضيين يتناولونها ، ويتخذ من هذا المدخل تمهيداً لحديث علمي مبسط ومكثف حول الآثار التدميرية التي تخلفها هذه المواد في الصحة البدنية والنفسية وهو ما يتعارض تماماً مع مطلبنا الرئيسي من ممارسة النشاطات الرياضية . وكذلك الحال إذا كان السياق الأوسع هو موضوع اللياقة البدنية ، أو موضوع التغذية الصحية . وتقتضي المعالجة الذكية في هذه

الحال أن يتناول المتحدث عن أن يقول كل شيء يعرفه عن المخدر، وأن يقتصر الحديث على نخبة محدودة من المعلومات التي يكون لها معنى في سياق الحديث عن الرياضة أو اللياقة أو التغذية .

(ح) العناية بالحالات تحت الإكلينيكية :

تكشف نتائج البحوث الميدانية دائما عن وجود نسبة من متعاطي بعض المواد الإدمانية الذين بدأوا تعاطيهم هذه المواد بغرض التداوي (لا بغرض الترويح)، وفي تاريخ هؤلاء نجد أنهم كانوا يعانون من بعض الاضطرابات الصحية (البدنية، أو النفسية أو الاثنتين معا)، وأنهم لسبب ما لم يلجأوا إلى الطبيب (أو لجأوا إلى الطبيب ولكن حالتهم لم تتحسن تحسنا ملحوظا في فترة زمنية معقولة) ومن ثم فقد أشار عليهم بعض الأقراب أو الأصدقاء أو زملاء العمل بأن يلجأوا إلى مخدر مثل الأفيون، أو إلى بعض الحبوب المهدئة أو المنشطة . . إلخ، فاستمعوا إلى النصيحة، وهكذا أصبحوا محسوبين ضمن المتعاطين، وقد تطول بهم فترة التعاطي ويحسبون ضمن المدمنين أو المعتمدين .

ويستخدم في هذا الصدد اصطلاح الحالات تحت الإكلينيكية، إشارة إلى كونهم كانوا يعانون من بعض المتاعب (الجسمانية أو النفسية) التي لم تتبلور إلى الدرجة التي تجعل زملة من الأعراض والعلامات تجعلها تستحق أن يطلق عليها أحد التشخيصات الطبية أو الطبية - النفسية ومن ثم تتلقى العلاج من القنوات الطبية المشروعة . وجدير بالذكر أن نسبة غير ضئيلة من الأشخاص يعانون من هذا النوع من الاضطرابات غير المتبلورة، وهؤلاء يكوّنون النواة الرئيسية التي نتحدث عنها في هذه الفقرة . غير أننا لا نستطيع أن نغفل وجود نسبة أخرى من الأفراد إلى جانب النسبة المذكورة، وهؤلاء قد تكون متاعبهم متبلورة بما فيه الكفاية ولكنهم مع ذلك لا يقصدون إلى الطبيب لأسباب بعضها اقتصادي، وبعضها اجتماعي متنوع الأشكال والأوزان . ومع أننا

نقصد بحديثنا هنا المجموعة الأولى التي يصدق عليها علميا وصف «تحت الإكلينيكية»، فإن معظم كلامنا في هذا السياق ينسحب كذلك على أفراد المجموعة الثانية.

والمشكلة الرئيسية هنا هي عدم توافر الخدمة الطيبة باليسر ولا بالكفاءة المطلوبين في ظل الظروف السائدة في كثير من المجتمعات، وخاصة مجتمعات الدول النامية. ومن ثم فلنا أن نستنتج بدرجة عالية من اليقين أن تيسير الحصول على الخدمة الطيبة ذات الكفاءة المعقولة لأكبر عدد من المواطنين، لا في المدن الكبيرة فحسب ولكن في أصغر المدن وفي القرى كذلك من شأنه أن يؤدي حتما إلى تخفيض عدد المتعاطين بما يساوي النسبة التي أقدمت على التعاطي أساسا بهدف التداوي لا بهدف الترويح. ومن هنا يعتبر هذا الطريق واحدا من الطرق الأساسية التي تدخل تحت عنوان إجراءات الوقاية الأولية من التعاطي.

ولا داعي لأن يتصور القارئ أن هذه الفئة من المتعاطين فئة ضئيلة إلى الدرجة التي تبيح لنا أن نتجاهلها، فهذا غير صحيح إطلاقا، وتشير جميع بحوثنا الميدانية إلى أن النسبة التي يصدق عليها كلامنا هنا ذات حجم لا يجوز تناسيه في تدابير الوقاية الأولية، فهي دائما أكبر نسبة بين متعاطي ومدمني المواد الدوائية بوجه خاص كالمهدئات (وتشمل المسكنات، والملطفات الصغرى، والمنومات) والمنشطات. (بدر ١٩٩١ و ١٩٩٥، الحسين ١٩٩٥).

الوقاية من الدرجة الثانية^(١):

يقصد بالوقاية من الدرجة الثانية التدخل العلاجي المبكر، بحيث يمكن وقف التهادي في التعاطي لكي لا يصل بالشخص إلى مرحلة الإدمان، وكل ما

(١) Secondary prevention

يترتب على مرحلة الإدمان من مضاعفات . (لجنة المستشارين ، ١٩٩٢ ، ص ٢٠٨) . أي أن هذا المستوى من الإجراءات الوقائية يقوم على أساس الاعتراف بأن الشخص أقدم فعلا على التعاطي ، ولكنه لا يزال في مراحله الأولى ، ومن ثم نحاول إيقافه عن الاستمرار فيه .

ويستند هذا الأسلوب من التفكير إلى نقطتين رئيسيتين :

الأولى : أن المطلب الرئيسي للوقاية الأولية يبدو أحيانا (وتحت ظروف بعينها) بعيد المنال ، فماذا يكون موقفنا (كآباء أو كمربين أو كمسؤولين عن وضع السياسات الاجتماعية)؟ هل نكتفي برصد فشل المحاولات التي بذلت في إطار الوقاية الأولية؟ الإجابة أن هذا لا يجوز في أمور خطيرة على هذا النحو، لا يجوز على المستوى الفردي (أي على مستوى تصرف الأب منا مع أبنائه) ولا على المستوى الاجتماعي . بل لابد من خط دفاع بأن نتراجع إليه لنستمر في مقاومة الظاهرة (ولكن على أسس جديدة) ، عملا بالحكمة القائلة ما لا يدرك جله لا يترك كله . هذا عن النقطة الأولى .

والنقطة الثانية هي أن هناك حقيقة تكشف عنها جميع البحوث الميدانية ، وهي أن نسبة كبيرة من الشباب الذي يقدمون على التعاطي لا يلبثون أن يتراجعوا عنه تماما ، بعضهم يتراجع بعد خبرة واحدة ، والبعض بعد خبرتين أو ثلاث أو أكثر قليلا . وتشير البحوث الميدانية الكبيرة التي أجريناها في مصر على شرائح الطلاب الذكور أن نسبة الشباب الذين يتوقفون عن التعاطي (بعد خبرة أو اثنتين من البدء) إلى من يستمرون كنسبة ٤ : ١ أربعة إلى واحد تقريبا ، فالذين يستمرون لا يزيدون على ربع المتوقفين . وقد تكرر ظهور هذه النسبة (بما يزيد عليها قليلا أو يقل عنها قليلا ليظل المتوسط ثابتا عند ٤ : ١) في جميع بحوثنا الميدانية على تلاميذ المدارس الثانوية العامة والثانوية الفنية وطلبة الجامعات خلال العشرين سنة الأخيرة وتصدق هذه النسبة على جميع المواد النفسية بما في ذلك المخدرات الطبيعية والأدوية النفسية والكحوليات .

وبالبحث في الأسباب التي تدعو المتوقفين إلى التوقف تبين أن هناك أسبابا عديدة تختلف من شخص إلى آخر.

والشيء المهم في هذا الصدد أن هذه الأمور تحدث في سياق الحياة اليومية العادية لهؤلاء الشبان^(١)، أي تحت تأثير عوامل الحياة العادية دون تخطيط أو تدبير مسبق. وهنا يثور التفكير الذي يتبلور في مهابة الأمر في دعم موضوع الوقاية من الدرجة الثانية: إذا كان الأمر يحدث على هذا النحو (التوقف والامتناع التلقائي لأربعة من كل خمسة شبان يقدمون على التعاطي) في سياق ظروف الحياة العادية ألا يشجعنا هذا على تصور أننا نستطيع تحسين هذه النسبة إذا تدخلنا تدخلا مخططا مستعينين بإجراءات الوقاية الثانوية؟ الترجيح أن تكون الإجابة عن هذا التساؤل بالإيجاب.

فما إجراءات الوقاية الثانوية؟

المشكلة الأولى في إجراءات الوقاية الثانوية هي في كيفية العثور على حالات التعاطي المبكر^(٢) والتقاطها لتكون هدفا لإجراءات بعينها تدفعها أو تساعدنا على التراجع عن التعاطي في وقت معقول.

وفي هذا الصدد يوجد نوعان من الإجراءات، النوع الأول منها يمكن استخدامه على المستوى الفردي، وخاصة في العيادات الموجهة للكشف الطبي على الشباب كعيادات الصحة المدرسية، أي العيادات التي يحول إليها تلاميذ المدارس الحكومية بسبب الشكاوى من مختلف الأمراض. ففي هذه العيادات يمكن للأطباء أن يضيفوا بضعة أسئلة (لا تزيد على خمسة أو ستة أسئلة) إلى أسئلتهم التي اعتادوا أن يلقوها على مرضاهم

(١) وتشبه هذه الحقيقة التي تطالعنا في عالم التعاطي ما يحدث في عالم المرض النفسي ويعرف بظاهرة الشفاء التلقائي التي يقدرها أهل الاختصاص بما يقرب من ٦٥٪ ممن تتابعهم الاضطرابات النفسية كالقلق والمخاوف المرضية.

(٢) Early detection

أثناء الفحص الإكلينيكي ، وفي هذا السياق يمكن لهم معرفة ما إذا كان هذا التلميذ أو ذاك أقدم على تعاطي أحد المخدرات أو بعضها . أما هذه الأسئلة الإضافية فتتميز بأنها أسئلة غير مباشرة ، ومع ذلك فإنها غالبا ما تكشف عن حقيقة موقف الطالب من المخدرات . وتعتمد هذه الأسئلة في صياغتها على رصيد البحوث الميدانية المنضبطة منهجيا ، فهي ليست أسئلة اجتهادية ولكنها أسئلة أمكن الوصول إلى صياغتها من خلال قنوات البحث العلمي الذي يجمع بين الموضوعية والدقة . نضرب مثلا لذلك ما يأتي : تكشف عدة بحوث ميدانية عن وجود ارتباط قوي بين البدء المبكر في تدخين السجائر (قبل بلوغ سن ١٢ سنة) واحتمالات الإقدام على التعاطي . هذه الحقيقة (مادامت قد تكرر الكشف عنها في العديد من البحوث الميدانية) يمكننا بناء عليها أن نتوقع لأي شاب نعرف عنه أنه بدأ التدخين مبكرا ، نتوقع له (بدرجة عالية من الاحتمال) أن يكون قد أقدم على تجربة التعاطي فعلا . هذا التوقع ينبنى على ما يسمى في علم الإحصاء بالمعادلات الانحدارية للتنبؤ . وهي مسألة لا تخص التدخين والتعاطي فحسب ، ولكنها مسألة عامة ، تصدق حيثما أمكن إثبات وجود ارتباط أو اقتران مرتفع بين أي ظاهرتين ، عندئذ نستطيع أن نتوقع أو نتنبأ (بدرجة عالية من الاحتمال) من وجود الظاهرة س بوجود الظاهرة ص . وعلى غرار الارتباط بين التدخين المبكر للسجائر من ناحية والإقدام على التعاطي من ناحية أخرى توجد ارتباطات أخرى كثيرة كشفت عنها البحوث الميدانية . من ذلك مثلا الارتباطات بين وجود أقرباء يتعاطون واحتمالات تعاطي الشخص ، كذلك بين وجود أصدقاء يتعاطون واحتمالات تعاطي الشخص ، وأيضا بين معيشة التلميذ بعيدا عن الأسرة واحتمالات تعاطيه . . . إلخ . وتعتبر هذه الارتباطات (وما هو على شاكلتها) رصيदा مهما من المعلومات التي كشفت عنها البحوث

الميدانية والتي يمكن استغلالها بقدر محدود من التطوير لصياغة عدد من الأسئلة الكاشفة التي يستطيع أن يستخدمها الطبيب في ثنايا فحصه لمرضاه الشبان للكشف عما إذا كانوا قد أقدموا على خبرة التعاطي ، دون أن يحتاج إلى أن يسألهم سؤالاً مباشراً عن هذا التعاطي . ويمكن للطبيب بعد ذلك (أي بعد أن أصبح يرجح أن مريضه هذا يتعاطى مخدراً ما) أن يأمر مباشرة بإجراء تحليل لعينة من البول أو الدم كما يشاء . ولكن في حالات كثيرة حيث لا تتوافر خدمة هذه التحاليل للسوائل البيولوجية يمكن الاكتفاء بالأسئلة التي أشرنا إليها . هذا عن النوع الأول من إجراءات التقاط حالات التعاطي المبكر.

وهناك النوع الثاني ، وهو بطبيعته يحتاج إلى أن تكون هناك سياسة عامة في الدولة وفي مؤسساتها تقتضي الكشف عن حالات التعاطي بين الشبان المتقدمين للالتحاق بمجالات معينة ، كالخدمة العسكرية ، والطيران ، والالتحاق بالجامعات ، والالتحاق بالفرق والنادي الرياضية . . . إلخ . والمطلوب أن تقتضي هذه السياسة أن يجري فحص عينات من السوائل البيولوجية للكشف عن آثار الكثير من المواد الإدمانية قبل أن يسمح لهم بالالتحاق بأي من هذه المؤسسات . وقد يثار سؤال في هذا السياق مؤداه : من أدرانا أن المتعاطين من بين هؤلاء المفحوصين لا يزالون في بدايات التعاطي ؟ والإجابة عن ذلك مرة أخرى نستمددها من واقع البحوث الميدانية ، ففي أحدث بحوثنا المنشورة ، وقد أجريت على عينة كبيرة من طلبة الجامعات المصرية (في جميع أنحاء الجمهورية) نتبين أن ما لا يقل عن ٧٢٪ من الطلاب الذي أقروا بأنهم يتعاطون (أو تعاطوا) المخدرات الطبيعية بجميع أنواعها (القنب ، والأفيون ومشتقاته) قرروا بأنهم بدأوا الإقدام على التعاطي في سن ١٨ سنة . ولما كان هذا العمر قريباً من الأعمار التي يتقدم الشبان فيها عادة للالتحاق بالمؤسسات التي

ذكرناها وأمثالها فمعنى ذلك أن الفاحصين لهؤلاء المتقدمين سوف يتمكنون من التقاط نسبة معقولة (ممن يجدون في تحليلاتهم ما يشير إلى تعاطيهم بعض المواد الإدمانية) من الشبان حديثي العهد بالدخول في خبرة التعاطي . هذا بالنسبة لطلاب الجامعات . (سويف ١٩٩٥).

وفي الوقت نفسه يتضح من أحدث بحوثنا الميدانية على تلاميذ المدارس الثانوية أن ما لا يقل عن ٧٤٪ ممن أقرروا بتعاطي المخدرات الطبيعية لم يبدأوا تجربة التعاطي قبل بلوغ سن ١٦ سنة (سويف وآخرون، تحت الطبع). وتعليقنا على هذه المعلومة شبيه بالتعليق السابق .

وخلاصة القول إذن أن لدينا نوعين من الإجراءات (وقد أشرنا إليهما) يمكن عن طريقهما الوصول إلى نسبة لا بأس بها من الحالات حديثة البدء في الدخول في خبرة التعاطي . وتعتمد هذه الإجراءات أساسا على قاعدة من المعلومات العلمية الدقيقة . وقبل أن نتقل إلى الحديث عما يمكن اتخاذه من خطوات نحو هؤلاء الشبان حديثي العهد بالتعاطي لابد من التنبيه إلى أن الأخذ بأسلوب الأسئلة الذي أشرنا إليه تحت عنوان النوع الأول من الإجراءات يقتضي قدرا معقولا من الحرص في تطبيق هذا الأسلوب ، فالمفروض أن هذه الأسئلة تقوم كمؤشرات عالية الاحتمال في إثارة التوقع بأن يكون الشاب متعاطيا ، فالمسألة مسألة احتمالات مرتفعة ، ولكنها ليست مسألة يقين جازم . وبالتالي فالخدمة الرئيسية التي يؤديها هذا الأسلوب للفاحص أن يستحثه على البحث عن مزيد من الأدلة على أن الشاب يتعاطى فعلا .

يبقى بعد ذلك أن يثار السؤال حول مايمكن اتخاذه من إجراءات لحمل هؤلاء الشبان على التراجع عن خطوة التعاطي التي أقدموا عليها .

وللإجابة عن ذلك فإن جميع الإجراءات التي ذكرناها تحت عنوان الوقاية الأولية تصلح للإفادة منها تحت بطاقة الوقاية الثانوية مع إدخال بعض التعديلات الطفيفة . من هذا القبيل مثلا أننا لن نخاطب هنا أفرادا من الجماعات الهشة بل سنخاطب أفرادا حصلوا على خبرة التعاطي فعلا ولكنها

محدودة . وبالتالي فلن تواجهنا مشكلة تحديد الجماعات الهشة بهدف الوصول إليها ولكن ستواجهنا مشكلة التقاط حالات التعاطي المبكر كما ذكرنا منذ قليل .

أما التساؤل حول ماذا نقول في خطاب التوعية فما ذكرناه من قبل (بشأن الوقاية الأولية) يصلح هنا ، إذ يجب التركيز على مخدر واحد ، (وهو المخدر الذي تناولته خبرة هؤلاء الشباب) ، مع مراعاة أن تكون معلوماتنا دقيقة (رغم تبسيطها) ، كما يجب أن نأخذ في الاعتبار الأغراض التي من أجلها أقدم هؤلاء الشباب على خبراتهم .

وفيما يتعلق بالتساؤل حول الكيفية التي نوجه بها الخطاب فلا بد أيضا من الالتزام بالأسلوب التربوي المتكامل بدلا من اللجوء إلى أسلوب التلقين ، ولابد من الالتزام بالحقيقة دون مبالغة ، خاصة أننا هنا نتعامل مع شباب اقتربوا فعلا من عالم المخدرات فهم أكثر خبرة وأوسع معرفة بهذا العالم ممن أسميناهم شباب الجماعات الهشة ، ومن ثم فهم أقدر من شباب الجماعات الهشة على استشفاف نغمة الصدق أو الزيف في خطابنا . كذلك لابد من مراعاة قاعدة الامتناع عن الخوض في التفاصيل ما أمكن . وأخيرا يحسن دائما الرجوع إلى قاعدة أن من أفضل طرق التوعية فعالية وأسلمها عاقبة أن يتناولها المتحدث كجزء من كل ، كأن يكون ذلك في إطار الحديث أصلا عن أمور خاصة بالصحة البدنية أو النفسية بوجه عام ، أو عن أمور خاصة بشروط الإفادة من الرياضة البدنية ، أو عن أمور تتعلق بالاستقرار العائلي . . . إلخ .

الوقاية من الدرجة الثالثة^(١) :

المقصود بمصطلح الوقاية من الدرجة الثالثة وقاية المدمن من مزيد من التدهور الطبي أو الطبي – النفسي والسلوكي للحالة . (Arif &

(١) Tertiary prevention

Westermeyer 1988, p. 301) وينطوي هذا المفهوم على الاعتراف بأن الأخصائي الإكلينيكي يلتقي أحيانا بحالات لا تستطيع أن تكف عن التعاطي ، وإذا توقفت لفترات محدودة فهي لا تلبث أن تنتكس بالعودة إلى التعاطي مرة أخرى . في هذه الحالة يطبق مفهوم الوقاية بمعنى أن مجرد التزام هذا المدمن بالانقطاع من حين لآخر عن التعاطي يعتبر هدفا لا بأس به لأن من شأنه أن يقلل إلى حد ما من احتمالات التدهور الصحي المتوقعة له لو أنه استمر دون أي توقف . وفي بعض الدول يطبق هذا المفهوم بصورة مؤداها تسجيل الأفراد المدمنين على هذا النحو في سجلات رسمية للدولة تسمح لهم بالحصول على مؤونتهم اللازمة من المخدر في أوقاتها المعلومة ، هذا على أمل وقايتهم من التردّي في المهاوي الاجتماعية التي يقود إليها اضطرارهم إلى الاتصال بعالم الجريمة والاتجار غير المشروع في هذه المخدرات . غير أن هذا النظام يقتضي اتخاذ عدد من الإجراءات الأمنية والطبية والإدارية لا تقوى عليها كثير من الدول . ومن ثم لا يزال نجاحه غير مضمون خارج حدود شديدة الضيق (في إنجلترا مثلا) .

وثمة طرق أخرى متعددة تحت هذا المفهوم يجمع بينها جميعا أن الهدف هنا هو وقاية المدمن من معظم المضاعفات الطبية والطبية النفسية والاجتماعية التي غالبا ما تترتب على استمراره في إدمانه (المرجع السابق) . ويتوسع البعض أحيانا في التعامل مع هذا المفهوم على أساس من ابتكار بعض الأساليب المرنة التي تسمح للمدمنين أن يعيشوا حياة أقرب إلى السواء ، ولكن تحت المراقبة الأمنية والطبية مع تلقي بعض الخدمات الطبية والمعيشية التي تعينهم على الاستمرار متوقفين عن التعاطي ، فإذا تبين في لحظة ما أنهم انتكسوا أعيدها إلى السجن (المرجع السابق) . ويتوسع البعض أكثر من ذلك فيتعاملون مع هذا المفهوم على أن ينسحب على جميع

إجراءات العلاج وإعادة التأهيل وإعادة الاستيعاب، باعتبارها جميعا تهدف إلى وقاية المدمن من العودة إلى إدمانه، ووقاية المجتمع من النتائج المترتبة على مزيد من تردي الحالة (في محيط الأسرة والعمل والمجتمع العريض) (لجنة المستشارين ١٩٩٢، ص ٢١١).

العلاج:

موضوع علاج المدمنين، مدمني المخدرات أو المواد النفسية عموما، موضوع شديد التعقيد، وذلك لتعدد جوانبه وتشابكها مع موضوعات أخرى لا يمكن تجاهلها في هذا السياق. ولذلك يحسن أن يبدأ الحديث في هذا الصدد بإلقاء القدر المناسب من الضوء على تلك الموضوعات التي تتشابه مع علاج المدمنين فتكون هذه البداية بمنزلة تمهيد منطقي للتصدي لموضوع العلاج، مع ضمان أن تظل له خصوصيته التي تميزه عن الحديث في العلاج بالمعنى الطبي الشائع. وهذا هو ما سنفعله في حديثنا في هذا المقام.

أ- هناك سؤال أولي يساور كثيرا من النفوس ويساورها بشكل ضمنى أكثر منه صريحا. ولابد من طرحه هنا صراحة: هل المدمن مريض أم مذنب؟ فإذا كان مريضا فلماذا العقاب؟ (مثل ذلك المادة ٣٧ من القانون رقم ١٢٢ لسنة ١٩٨٩). وإذا كان مذنبا فما معنى العلاج؟ ومع أن الإجابة الشافية المفصلة عن هذا السؤال (بما ينطوي عليه من مضامين فلسفية وعلمية واجتماعية) غير ممكنة في هذا المقام، فإن عرض الخطوط العامة للإجابة قد يكون فيه الكفاية مؤقتا. والطريق إلى الإجابة هنا يبدأ بضرورة التفرقة بين الحديث عن «الإدمان» والحديث عن أي مرض (أو زملة أعراض مرضية) بالمعنى الطبي المعتاد، فأحد الجوانب المهمة في المفهوم الطبي الأساسي للمرض التسليم بأن المريض ضحية للعنصر الفاعل في المرض (وهو الفيروس، أو الميكروب، أو... إلخ). وهو أمر لا ينطبق

على «الإدمان»، لأن عنصرا أساسيا في مفهوم الإدمان يتمثل في السعي الإيجابي من جانب المدمن للحصول على العنصر الفاعل (وهو المخدر) في إدمانه. صحيح أن هذا يحدث بدرجات متفاوتة في الحالات المختلفة في ظل تعقيدات الظروف والمواقف الاجتماعية المتباينة. ولكنه يحدث على كل حال بصورة تميزه تماما من وقوع المريض (بالمعنى الطبي الأساسي) فريسة للمرض. هذا هو جوهر التفرقة بين المدمن والمريض. وعلى هذا الأساس تنبني مسؤولية المدمن عن إدمانه، في نظر المجتمع والقانون، ولكن من ناحية أخرى فإن وجه الشبه الرئيسي بين الإدمان والمرض هو القهر الذي يقع على الضحية (بعد أن يتمكن المرض أو الإدمان منها)، فلا المريض ولا المدمن يستطيع أي منهما أن يتغلب على الحالة التي تستبد به، ولا بد من تدخل خارجي (هو ما اصطلح على تسميته بالتدخل العلاجي) للمعاونة في تحقيق التغلب المطلوب.

على ضوء هذا التحليل يمكننا أن نفهم قدرا كبيرا مما يبدو أنه موقف مزدوج التقييم من جانب المجتمع والقانون نحو المدمن. وهو ما يبدو واضحا في كثير من التشريعات المتعلقة بهذا الموضوع والفلسفات الاجتماعية القائمة وراءها في مصر مثلا (انظر المادة ٣٧ ومكرراتها من القانون ١٢٢ لسنة ١٩٨٩)، وفي إنجلترا (Justice 1991, p. 3-4)، وكذلك في المواثيق الدولية (مثل الاتفاقية الوحيدة لسنة ١٩٦١، واتفاقية المواد النفسية لسنة ١٩٧١).

ب- يرتبط ارتباطا وثيقا بالنقطة السابقة ما يجب أن يتمثل في أذهاننا عندما نتحدث عن العلاج أو التدخل العلاجي في حالة المدمن. فالمعنى المقصود هنا أوسع بكثير منه في النموذج الطبي العادي. ففي هذا الأخير يُقصد أساسا التدخل الدوائي (أو ما يعادله كالتدخل الجراحي أو الإشعاعي... إلخ)، أما في حالة المدمن فالتدخل الدوائي هو جزء من

تدخل أوسع من ذلك بكثير هو التدخل الدوائي النفسي الاجتماعي ، وهو يتسع ليشمل إعادة التخطيط للحياة النفسية الاجتماعية للفرد، بما في ذلك إعادة التأهيل وإعادة الاستيعاب الاجتماعي .

ح- ويرتبط بذلك ارتباطا وثيقا أيضا أن ما يردده البعض من حين لآخر من القول إنه لا فائدة من علاج المدمنين لأنهم ينتكسون ويعودون إلى تعاطيهم وإدمانهم بمجرد خروجهم من المصحات التي تلقوا فيها العلاج ، كلام لا يجوز أن يحمل على محمل الجد، ولا يجوز أن تبنى عليه سياسات ، لأنه يستخدم مصطلح العلاج حسب النموذج الطبي العادي بمعنى التدخل الدوائي فحسب ، وهو استخدام في غير محله ، ومن ثم قد يصبح مضللا للقارئ والمستمع معا ، إذ إن التدخل العلاجي الذي ينبغي الحديث عنه في مجال الإدمان والمدمنين ينطوي على نموذج تصوري أعقد من ذلك بكثير إذ يضم ثلاثة أبعاد (لا بعدا واحدا فقط) هي : الدوائي والنفسي والاجتماعي . ودون توافر هذا النموذج وتجربته على أرض الواقع لا يجوز عقلا ولا عدلا أن يتحدث أحد عن أنه لا جدوى من علاج المدمنين ، فمثل هذا القول ظالم للحقيقة وللشخص.

د- نقطة تمهيدية أخرى لا بد من التعرض لها هنا . هي أن أية دولة تكون طرفا في التصديق على الاتفاقيات الدولية الرئيسية المنظمة لموضوع التعامل في المخدرات والمواد النفسية لا تستطيع التنصل من مسؤولياتها عن توفير أسباب العلاج بالمعنى الطبي النفسي الاجتماعي المتكامل المشار إليه في السطور السابقة ، لأن هذه الاتفاقيات تنص على هذه المسؤولية صراحة .

فقد ورد في المادة ٣٨ فقرة (١) من الاتفاقية الوحيدة لسنة ١٩٦١ مانصه : «على الأطراف أن تعطي اهتماما خاصا لتوفير خدمات العلاج الطبي ، والرعاية ، وإعادة التأهيل للمدمنين» . وورد في المادة ٢٠ ، فقرة (١) ، من اتفاقية المواد النفسية لسنة ١٩٧١ ما نصه : «يجب على الأطراف ألا تدخر

وسعا في سبيل الوقاية من تعاطي المواد النفسية، والكشف المبكر عن الحالات، وتوفير خدمات العلاج، والتربية، والرعاية اللاحقة، وإعادة التأهيل والاستيعاب الاجتماعي للأشخاص المتورطين...»، وجاء في المادة ٣٩٦ من الإعلان الصادر عن المؤتمر الدولي للأمم المتحدة في سنة ١٩٨٨ ما يأتي: «وبناء على ما توفره اتفاقية سنة ١٩٦١ واتفاقية سنة ١٩٧١... يجب على الأطراف أن توفر العلاج والتربية، والرعاية اللاحقة، وإعادة التأهيل، والاستيعاب الاجتماعي لمتعاطي المخدرات والمواد النفسية، كبديل للعقاب، أو بالإضافة إليه» (UN. Declaration 1988).

ومقتضى هذه النقطة إذن أن توفير العلاج المتكامل (أي الطبي، النفسي، الاجتماعي) هو الشيء المطلوب بالنسبة للمدمنين، وهو واجب على الدولة بمقتضى الاتفاقات الدولية التي هي طرف فيها، هو واجب وليس منة، ومن ثم فأي محاولة للتنصل منه من شأنها أن تسيء إلى الدولة في المحافل الدولية بأشكال مختلفة وعلى مستويات مختلفة. ويلاحظ أن هذه الاتفاقات الدولية لم تطلب أبدا أن تغير الدولة فلسفتها الأساسية في هذا الصدد، فإذا كانت الفلسفة الأساسية عقابية، فليكن، ويظل على الدولة أن توفر أسباب العلاج جنبا إلى جنب مع أسباب العقاب.

هـ- التداخل بين مفهومي العلاج والوقاية:

عند الحديث عن العلاج في ميدان الإدمان لابد من التنبه إلى وجود قدر من التداخل بين العلاج والوقاية، وذلك على المستويين التصوري والإجرائي، ويذكر القارئ أن هذا كان مقتضى حديثنا عندما تناولنا موضوع الوقاية من الدرجة الثانية، ومن أهم ما ذكرناه حينئذ أن العلاج المبكر أي علاج الحالات التي لا تزال في مراحل مبكرة من التعاطي (الذي يتقدم بها في الطريق إلى زيادة قبضة الإدمان عليها) يصنف على أنه جزء من إجراءات الوقاية الثانوية. إذ يفترض فيه أنه يمكن أن يقي الشخص من الاستمرار في التعاطي ويعود به إلى

الحياة النقية من المخدرات . وتبدو أهمية إعادة الحديث في هذا الموضوع هنا ونحن ننظر في أمر العلاج ، تبدو في أن هذا الاعتبار يمكن أن يتدخل في الكيفية التي تنظم بها الخدمة العلاجية على المستوى الاجتماعي . ذلك أنه من الملاحظ أن المتعاطين بوجه عام لا يسعون إلى العلاج من تلقاء أنفسهم ، ومن ثم فهم يأتون إلى العيادات أو المصحات مرغمين نتيجة لضغوط الآخرين (الأسرة غالباً ، أو السلطات القضائية) ، والغالب عندئذ أن يكون مجيئهم هذا متأخراً جداً مما يقلل من احتمالات جدوى العلاج . من هذا المنظور يبدو أن أحد التدابير لرفع كفاءة الخدمة العلاجية إنما يكون بتنظيمها بصورة تتيح الفرصة لالتقاط أكبر عدد ممكن من الحالات المبكرة (Gossop & Grant 1990, p. 88) وفي هذا الصدد يمكن للقارئ أن يرجع بضع صفحات إلى الوراء ليعيد قراءة ما ذكرناه تحت عنوان الوقاية من الدرجة الثانية ، لاستغلال خدمات عيادات الطلاب ، وإجراءات الفحص الطبي للمجندين الجدد ، والفحص الطبي للشبان المتقدمين للالتحاق بالنوادي والفرق الرياضية . . . إلخ .

و- بعض الأفكار الأساسية عن مضمون العلاج الطبي :

نحاول في هذه الفقرة أن نقدم للقارئ فكرة موجزة عن عدد من المكونات الطبية ، والطبية النفسية ، والنفسية الاجتماعية التي يتكون منها برنامج العلاج المتكامل لحالات الإدمان .

ونبدأ أولاً ببعض الإجراءات ذات الطبيعة الإسعافية ، وذلك في مواجهة بعض الحالات التي قد تتعرض لما يسمى بحالات التسمم المرضية الحادة^(١) ، فقد تنتاب الشخص نوبة عنف واضح ، فيهاجم بعض الأشخاص القريبين منه ، أو يحاول إتلاف بعض الأثاث أو الممتلكات المادية ، وذلك على أثر تعاطي جرعة من الكحوليات ، أو من المنشطات ، أو من المهلوسات . تحدث هذه النوبات لأسباب مختلفة ، إما الإفراط في الجرعة ، أو لحداثة عهد المتعاطي

(١) Acute pathological intoxication

بالتعاطي ، أو لمروره حديثا بأزمة وجدانية شديدة الوطأة ، وفي هذه الحال لا بد من أن يتناوله بالرعاية طاقم طبي مدرب ، يقوم بطمأنته ، وفي الوقت نفسه بالحيلولة بينه وبين أن يؤذي نفسه أو الغير، وربما اضطر إلى أن يستخدم لهذا الغرض بعض التدخل الدوائي . كذلك قد تتعرض بعض الحالات (وبشكل مفاجئ أيضا) لما يسمى بأعراض الذهان التسممي^(١) . فتظهر لدى الشخص بعض أنواع الخداع الحسي^(٢) ، كما قد تظهر بعض الهلاوس^(٣) والضلالات^(٤) . وفي هذه الحالات أيضا قد يحتاج الطبيب إلى قدر محدود من التدخل الدوائي . وهناك نماذج أخرى لاضطرابات غير متوقعة يتعرض لها المتعاطي (سواء كان مبتدئا أو مدمنا) تحتاج إلى مثل هذه التدخلات الإسعافية . (Arif & Westermeyer 1988, p. 195)

ونأتي بعد ذلك إلى فئة أخرى من الإجراءات الطبية هي فئة إجراءات تطهير الجسم أو ما يسمى أحيانا سحب المخدر . وينبه المختصون إلى أن إجراءات التطهير ليست دائما عنيفة ، فهي تتوقف من ناحية على نوع المخدر ومن ناحية أخرى على المعالج في تطبيقها . فقد تتخذ الخطة شكل سحب المخدر سحبا بطيئا متدرجا ، وفي هذه الحالة قد لا يحتاج المعالج المشرف على العملية إلى أي تدخل دوائي ، ويكتفى بإرشاد المتعاطي خطوة خطوة ، مع طمأنته وتشجيعه .

ومع ذلك فإجراءات التطهير لا تتم دائما بهذه الصورة الهادئة الوادعة . ومن العوامل التي تتدخل في هذا الصدد نوع المخدر، وشدة الاعتماد البدني، وحالة المدمن . وتتراوح المدة التي تستغرقها هذه الإجراءات بين أربعة أو خمسة أيام (قد تصل إلى سبعة أيام) في حالة المواد ذات الفاعلية قصيرة المدى

Toxic psychosis (١)

Illusions (٢)

Hallucinations (٣)

Delusions (٤)

كالهريون، وعدد من مشتقات الأفيون، والكحوليات، وبعض الباربيتورات. أما في حالة المواد ذات الفاعلية طويلة المدى كالأفيون (في صورته الأقرب إلى الخام)، والفاليوم، والميثادون فقد تطول من عشرة أيام إلى ما يقرب أحيانا من ستة أسابيع. وتحتاج كذلك بعض حالات إدمان الحشيش، والكوكايين، والأمفيتامينات إلى إجراءات التطهير على أن تتم تحت إشراف طبي، غير أنها تكون في العادة أقل خطورة مما هي الحال مع الأفيونيات والكحوليات والباربيتورات.

وفيما يتعلق بالتنفيذ الفعلي لإجراءات التطهير يفرق المختصون بين نوعين من التصرفات: تصرفات عامة يجب مراعاتها عموما أي كانت المادة الإدمانية، وتصرفات نوعية تختلف من مادة إلى أخرى. ومن الأمثلة على التصرفات العامة ضرورة المراقبة المستمرة لحالة المريض على مدار الأربع والعشرين ساعة من حيث المؤشرات الحيوية كالنبض وضغط الدم ودرجة الحرارة، كما أن المحيط العلاجي يجب أن يكون إنسانيا ومتعاطفا، ومرشدا للمريض كيف يتعامل مع بعض الأعراض التي تزعجه كالهلع أو القلق أو الأرق... إلخ أما بالنسبة للتصرفات النوعية فهذه أشد التصاقا بالخصائص الفارماكولوجية للمادة أو المواد الإدمانية التي يجري تطهير بدن المريض منها. (المرجع السابق، ص ٢٠١).

ثمة إجراءات طبية أخرى، تختلف عما أسميناه بالإجراءات الإسعافية، وتلك المصنفة تحت إجراءات تطهير البدن، ونعني بها هنا الإجراءات الطبية التي لا بد من القيام بها في مواجهة بعض المضاعفات الصحية التي يعاني منها كثير من المدمنين دون أن تكون جزءا من الآثار المترتبة مباشرة على تعاطي هذه المادة أو تلك من المواد الإدمانية.

من هذا القبيل مثلا موضوع سوء التغذية، فانتشار سوء التغذية بين المدمنين ظاهرة ملحوظة وذلك لأسباب متعددة أوضحها أن بعض

المدمنين يصل به الأمر أحيانا إلى ضرورة المفاضلة بين إنفاق المبالغ المحدودة التي في حوزته على المخدر أو على الطعام، والغالب أن ترجح كفة المخدر في هذه المفاضلة. وهناك أسباب أخرى ربما تكون أقل وضوحا. منها أن بعض المخدرات كالأفيونيات والأمفيتامينات ذات تأثير خافض للشهية إلى الطعام، ومنها أن الإفراط في شرب الكحوليات يصحبه حدوث تغيرات في الأمعاء الدقيقة يكون من شأنها تعويق امتصاص الغذاء. فإذا تركنا سوء التغذية فهناك موضوع الأمراض المعدية، ويتعرض لها المدمنون بطرق متعددة، منها مجرد دخول المدمن تدريجيا في أسلوب الحياة الذي نراه شائعا بين المدمنين بوجه عام والذي يتسم أساسا بإهمال الهندام وعادات النظافة وكثير من العادات الصحية، بالإضافة إلى فقدان الاستقرار المعيشي مما يعرض المدمن لأن يغشى أماكن ويخالط أفرادا بصور غير مأمونة العواقب صحيا. وهناك أيضا موضوع الحوادث التي يتعرض لها المدمنون والتي يمكن أن يصحبها كثير من ضروب الأذى البدني الذي يلحق بهم، يأتي في المقام الأول هنا حوادث الطريق، ولكن هناك حوادث أخرى من أنواع شتى بدءا من حوادث العنف التي يتورطون فيها كجناة أحيانا وكضحايا أحيانا أخرى، إلى حوادث الاغتصاب ومحاولات الانتحار. هذه وغيرها جميعا من المضاعفات الطبية التي تتطلب جهودا إضافية يقع عبئها على فريق المعالجين الطبيين المسؤولين عن تقديم الخدمة الطبية للمتعاطين والمدمنين.

وهناك مضاعفات طبية أخرى غير النوع الذي ذكرنا، فما ذكرناه يعتبر مضاعفات عامة إلى حد كبير، ولكن هناك مضاعفات أشد ارتباطا بطرق التعاطي، كأن يكون التعاطي عن طريق الحقن في الوريد مثلا، أو أن يكون عن طريق الشم والاستنشاق، أو أن يكون عن طريق التدخين... إلخ.

فلهذه الطريقة جميعا مضاعفاتها الطبية التي كثيرا ما تواجه الطبيب المعالج وعليه أن يعنى بإبراء مريضه منها إلى جانب الإجراءات الإسعافية، وإجراءات تطهير البدن. ثم بعد هذا وذاك كله هناك المضاعفات الطبية المرتبطة بنوعية المخدر، فالمضاعفات المترتبة على تعاطي الأفيونيات غير تلك المترتبة على شرب الكحوليات، وهذه وتلك مغايرة لما هو مترتب على المهدئات، أو على المنشطات، أو على المهلوسات. . . إلخ.

والخلاصة أننا أردنا بهذه الفقرة أن نعطي القارئ فكرة واقعية، ولو أنها شديدة الإيجاز، عن القدر الكبير من مكونات الخدمة الطبية التي قد يتطلب الموقف تقديمها إلى المدمن تحت عناوين مختلفة، كالإجراءات الإسعافية، وإجراءات تطهير البدن، وإجراءات علاج المضاعفات الطبية للتعاطي (المرجع نفسه).

ز- العلاج المتكامل:

قدمنا حتى الآن تحت عنوان «العلاج» ست نقاط، كانت الخمس الأولى منها نقاطا تمهيدية، بمعنى أن الحديث فيها لا يدخل في صلب موضوع العلاج، ولكن يمهد لتوضيح الأمر، أي يتصدى للإجابة عن أسئلة جانبية تقوم كالشوائب العالقة في جو التفكير الرصين في موضوع علاج مدمني المخدرات، ومن رأينا أن نبدأ بتقديم الإجابة المتاحة عنها، حتى يفرغ ذهن القارئ منها تماما ويتاح له النظر الدقيق في أمر العلاج. أما النقطة السادسة فتمثل الخطوة الأولى في الطريق إلى العلاج، هي نفسها ذات طبيعة إسعافية، وهي في الوقت نفسه خطوة لا بد منها لمزيد من الدخول في صميم العلاج المتكامل لحالات الإدمان. وهو ما نخصص له الفقرة الراهنة.

يتألف العلاج المتكامل من ثلاثة مكونات أساسية، أحدها طبي، والآخر نفسي، والثالث اجتماعي، وفيما يلي وصف موجز لكل من هذه المكونات الثلاثة:

أ- المكون الطبي :

أما عن المكون الطبي ، فيقوم على أحد مبدأين رئيسيين ، مبدأ الفطام التدريجي للمدمن من المخدر الذي أدمنه ، أو مبدأ سد القنوات العصبية التي يسلكها المخدر داخل جسم المدمن للتأثير في سلوكياته . وللطبيب المعالج أن يختار أحد المبدأين بناء على اعتبارات متعددة تختلف من حالة لأخرى . فإذا اختار الطريق الأول ، طريق الفطام التدريجي ، فإنه ينتقي للقيام بهذه المهمة مخدرا أضعف بكثير من المخدر الذي أدمنته الحالة (ولكن من الفصيلة نفسها) .

ويتولى الإشراف على إعطائه للحالة (بدلا من المخدر الأصلي) بجرعات وعلى فترات محددة ، على أن يتم تخفيض الجرعة وإطالة الفترات بين الجرعات تدريجيا ، حتى ينتهي الأمر غالبا إلى فطام كامل للحالة . والشائع الآن بين الأطباء في كثير من دول العالم أن يختار الأطباء عقار الميثادون^(١) لأداء مهمة الفطام التدريجي بالنسبة للمدمني الأفيون ومشتقاته بما في ذلك الهيروين . وذلك على أساس أن الميثادون نفسه هو أحد مشتقات الأفيون ولكن قوته على إحداث الإدمان أضعف بكثير من الهيروين والمورفين والأفيون . أما إذا اختار الطبيب المعالج الطريق الثاني ، طريق سد القنوات العصبية ، فإنه ينتقي لذلك عقارا مثل عقار النالتركسون^(٢) يتولى الإشراف على إعطائه للحالة بجرعات محددة وعلى فترات محددة ، ويتلخص تأثير النالتركسون في سد المستقبلات العصبية المعدة أساسا في مخ المدمن لاستقبال الأفيون أو مشتقاته ثم توزيع آثارها العصبية السلوكية في جسم المدمن . ومعنى ذلك أن المدمن الذي يتناول النالتركسون لن يتأثر بالأفيون أو أي من مشتقاته إذا تعاطاه مادام تأثير النالتركسون قائما . ويستمر الطبيب في إعطاء هذا العقار

Methadone (١)

Naltrexone(٢)

حسب نظام محدد ولفترة محدودة، حتى ينتهي الأمر بالمدمن إلى أن يعود بجسمه إلى حالة التوازن الفيزيولوجي دون حاجة إلى وجود الأفيون أو مشتقاته. ويصحب ذلك انطفاء اللهفة إلى المخدر. هذا وصف شديد الإيجاز لما هو جوهرى في المكون الطبى للعلاج.

ب- المكون النفسى :

توجد الآن أساليب متعددة للعلاج النفسى لحالات الإدمان على اختلاف أنواعها (Weise et al. 1975; Krasnegor 1979, Sueif 1991, Arif & Wastermeyer 1988, p. 233).

ولما كان من المبادئ المسلم بها فى هذا المجال أن العلاج الذى يناسب مريضاً ويؤدى إلى تحسن حالته قد لا يناسب مريضاً آخر يعانى من العلة نفسها فمعنى ذلك أن أمام المعالج النفسى الآن مجالاً للاختيار بين عدة بدائل علاجية بما يناسب الحالة التى يعالجها، وهو ما يزيد فى نهاية الأمر من فرص شفاء المدمنين من إدمانهم. والأهم من هذا وذاك أن مزيداً من طرق العلاج النفسى يجرى ابتكارها فى الآونة الراهنة مما يبشر بمزيد من الآمال المعلقة على المستقبل المنظور. ومن أشهر العلاجات النفسية الحديثة فى الميدان ما يعرف بمجموعة العلاجات السلوكية للإدمان، وهى تعتبر من بين الشار الرئيسية لتطبيقات العلوم النفسية الحديثة فى ميدان الاضطرابات النفسية.

وتقوم فى مجموعها على مسلّمة أساسية مؤداها أن جميع أشكال السلوك الصادرة عن الفرد (بما فى ذلك التعاطى والإدمان) إنما هى أشكال تكتسب وتنمو فى ظل ظروف حياتية (أى بيولوجية نفسية اجتماعية حضارية) معينة، ومن ثم تصدق عليها قوانين اكتساب العادات ونموها. ومن ثم تصدق عليها كذلك قوانين وإجراءات التخلص من العادات أو تعديلها، مع كل الاختلافات التى يجب مراعاتها بين فئات العادات

المختلفة من حيث مستويات الدعم والتركيب التي تتوافر لها . (Arif & Westermeyer 1988, p. 239) ، وبما أن ممارسات التعاطي إذا تمكنت من صاحبها بحيث تؤدي به إلى الاعتماد أو الإدمان يكون معنى ذلك أنها وصلت به إلى تكوين عادات شديدة الرسوخ والتركيب فمعنى ذلك أن العلاج (أي محاولة تخليصه من مجموعة العادات التي تخدم استمرار تعاطيه الإدماني) لن تكون أمرا هينا، ولكنها مع ذلك لن تكون مستحيلة . كل ما في الأمر أنها تستلزم درجة عالية من التعاون بين المدمن والمعالج ، مع قدر من الإجراءات العلاجية المعقدة ، ومواظبة ومثابرة على تلقي هذا الإجراء لفترة زمنية تصل إلى عدة شهور، تتبعها فترة أخرى من المتابعة قد تمتد إلى بضع سنوات بهدف التقويم الدوري والتدخل من حين لآخر للصيانة ضد الانتكاسات المحتملة .

ومن طرق العلاج السلوكي المشهورة في هذا الصدد طريقة بودن H. M. Boudin وهي تعتمد على ثلاثة مقومات رئيسية هي :

- ١ - تدريب المدمن على ملاحظة الذات ، ورصد ما يصدر عنها^(١) .
- ٢ - والتدريب على تقييم الذات^(٢) بناء على ما يصدر عنها .
- ٣ - ثم برمجة تعديل السلوك بناء على المعطيات التي نصل إليها من البندين السابقين .

ويعتبر التدريب على الملاحظة الذاتية المنظمة والرصد المنظم لعائد الملاحظة أحد الأساليب المهمة التي تستخدم في العلاجات السلوكية الحديثة . وهي (أي الملاحظة الذاتية والرصد) تؤدي ثلاث وظائف في إطار هذه العلاجات ، هذه الوظائف هي :

Self - monitoring(١)

Self - evaluation(٢)

أولاً: رصد أنواع محددة من السلوكيات الصادرة عن الفرد ذات علاقة بموضوع العلاج المطلوب، وذلك قبل التدخل العلاجي.

ثانياً: رصد هذه الأنواع نفسها من السلوك على فترات أثناء وبعد التدخل العلاجي لتقييم أثر هذا التدخل.

ثالثاً: تستخدم أحياناً لتيسير إحداث التغيير المطلوب. وهناك طرق متعددة لأداء هذه الملاحظة الذاتية وإجراء الرصد المترتب عليها وهي طرق يعلمها المعالج للمدمن (أو للمريض النفسي عموماً) قبل أن يطلب إليه مباشرتها.

وجدير بالذكر في هذا الموضوع أننا نتكلم هنا عن عملية معقدة لها قواعد محددة وليست كما يبدو من ظاهر الكلام مسألة بسيطة ونحن نمارسها تلقائياً طوال حياتنا المتيقظة (Beck 1985).

نعود إلى برنامج بودن العلاجي. يكون الهدف من تدريب المدمن على هذه الملاحظة الذاتية الوصول به إلى التقاط ورصد ما يسمى «بالأنماط الوظيفية» التي يكشف سلوكه الإدماني عنها. والنمط الوظيفي في هذه الحالة هو التسلسل الذي يبدأ بوقوع حدث أو سلسلة من الأحداث لا تلبث أن تثير الدافع إلى تعاطي المخدر. ثم يقع فعل التعاطي نفسه. ثم يأتي ما يعقبه مباشرة من مشاعر وأحداث سلوكية هي التي تدعم سلوك التعاطي في نفس صاحبه.

بعبارة أخرى إن النمط الوظيفي (في برنامج بودن) هو «مجموعة السوابق السلوكية التي تسبق وقوع فعل التعاطي»، ثم «فعل التعاطي نفسه»، ثم «مجموعة اللواحق السلوكية التي تلحق بفعل التعاطي مباشرة» (لجنة المستشارين، ١٩٩٢، ص ٢٢٣).

ويتولى المعالج تقييم هذه الأنماط من حيث ما يناسبها من طرق تعديل أو تغيير السلوك التي يلزمه استخدامها مع هذه الحالة، وذلك

ليختار هذه الطرق التي يراها مناسبة، ويتجنب ماسواها. ويستمر الأمر يمضي بهذه الصورة في المراحل الأولى للعلاج، فإذا أبدى المريض تحسنا نسبيا (بالإضافة إلى المواظبة) ارتقى به المعالج بعد ذلك إلى مرحلة جديدة يعلمه فيها كيفية تقييم أنماطه الوظيفية كما يعلمه عددا من طرق تغيير السلوك يقوم بتطبيقها على نفسه بنفسه. هذه خلاصة موجزة بالقدر الذي يسمح به المقام دون الدخول في مزيد من تفصيل الحديث حول تقنيات التقييم، أو تقنيات تعديل السلوك. وتبقى نقطة واحدة هي الإشارة إلى أن المعالج لا ينتهي من علاج الحالة إلا بناء على تقييم أثر العلاج على أساس أربعة محكات مهمة، هي: مستوى أداء المدمن في عمله، ومستوى تعاملاته الشخصية والاجتماعية، وعدد مرات التعاطي التي قد يتورط فيها أثناء (ورغم) اشتراكه في البرنامج العلاجي، وأخيرا عدد مرات اصطدامه بالقانون طوال فترة العلاج (Boudin et al 1977).

ويستغرق إنجاز هذا البرنامج بضعة شهور، ويمكن تطبيقه على مدمنين محتجزين داخل المصحات، كما يمكن تطبيقه على أساس نظام العيادة الخارجية، وهو ما يشهد بمرونته ومن ثم يعظم من فائدته. والجدير بالذكر أن هذا النظام العلاجي جرب فعلا على عدد من مدمني الهيرويين صدرت ضدهم أحكام قضائية بالعلاج الإجباري، وكان ذلك في السبعينيات في مدينة جينزفيل بولاية فلوريدا (في الولايات المتحدة الأمريكية) وكانت نتائجه على درجة عالية من الكفاءة. ولكن، على أية حال، هناك علاجات سلوكية أخرى كثيرة، ويفضل بعض المعالجين إجراء بعض هذه العلاجات مقترنة بعلاج طبي كيميائي في الوقت نفسه. والمجال هنا يسمح بالكثير من الخلافات العلمية التي تستهدف في نهاية الأمر المزيد من كفاءة الخدمة العلاجية في أداء المطلوب منها.

ح- المكوّن الاجتماعي :

الاسم العام الذي يطلق على المكون الاجتماعي في خطة العلاج المتكامل للمدمنين هو «الرعاية اللاحقة». وتنقسم الرعاية اللاحقة إلى قسمين هما: «إعادة التأهيل»^(١)، و«إعادة الاستيعاب الاجتماعي»^(٢). وفيما يلي وصف موجز لكل من هذين القسمين.

١ - إعادة التأهيل :

في مجال علاج التعاطي والإدمان يستخدم مصطلح «إعادة التأهيل» أحيانا استخداما شديدا الاتساع ليضم ما يوصف بأنه إعادة التأهيل المهني والاجتماعي . وأحيانا أخرى يقتصر في استخدامه على الإشارة إلى مجال محدود هو إعادة التأهيل المهني . وفي هذه الحالة يترك المجال الاجتماعي ليندرج تحت مصطلح خاص به ، هو «إعادة الاستيعاب الاجتماعي» . وفي هذا المقام سوف نتجه هذه الوجة الأخيرة ، وبالتالي سوف نتحدث عن إعادة التأهيل المهني ، فإذا فرغنا من ذلك انتقلنا ، في فقرة مستقلة ، إلى الحديث عن إعادة الاستيعاب الاجتماعي .

إعادة التأهيل المهني :

والمقصود هنا بالضبط هو العودة بالمدمن (وسوف نسميه من الآن فصاعدا بالمدمن الناقه توضيحا لأنه يكون عندئذ في مرحلة النقاهة من إدمانه) إلى مستوى مقبول من الأداء المهني ، سواء كان ذلك في إطار مهنته التي كان يمتنها قبل الإدمان أو في إطار مهنة جديدة . وتتضمن إجراءات إعادة التأهيل في هذا الصدد ثلاثة عناصر . هي : الإرشاد المهني^(٣) ، وقياس

(١) Rehabilitation

(٢) Social reintegration

(٣) Occupational counselling

الاستعدادات المهنية^(١)، والتوجيه المهني^(٢)، والتدريب^(٣).

ويشير مصطلح الإرشاد إلى العلاقة التي تنشأ بين شخصين يحاول أحدهما (وهو المرشد) مساعدة الآخر (وهو المسترشد) على أن يفهم المشكلات الخاصة بالتوافق مع متطلبات مجال بعينه، وأن يتغلب عليها (English & English 1958). ويغطي المصطلح هنا مساحة واسعة من الإجراءات تمتد لتشمل تقديم المشورة والمعلومة، وتزويد المسترشد بأسلوب لفهم مشكلات التوافق وللتغلب على هذه المشكلات بإيجاد الحلول المناسبة لها. ومن ثم يدخل في هذا الصدد التدريب على حل المشكلات، ويدور هذا كله في مجال العمل ومشكلاته.

ثم يأتي الدور بعد ذلك على قياس الاستعدادات المهنية، ويشير مصطلح الاستعداد كما يستخدمه علماء النفس إلى درجة احتمال نجاح الفرد في مجال بعينه من مجالات النشاط الإنساني (Harriman 1963)، كالتجارة أو الصناعة أو الأعمال المكتبية... إلخ. وهناك طرق فنية متعددة لقياس الاستعدادات المهنية بدرجة عالية من الدقة والموضوعية. ومن ثم يوجه المدمن الناقه إلى قياس استعداداته المهنية وذلك للاسترشاد بنتائج هذا القياس في اختيار أنسب الأعمال لهذه الاستعدادات (في حالة ما إذا تعذر رجوع المدمن إلى عمله الذي كان يؤديه قبل الإدمان). وهنا تبدأ خطوة التوجيه المهني.

ويجتمع تحت مفهوم التوجيه المهني مجموع الإجراءات التي تتخذ استغلالاً للمعلومات التي تجمعت عن المدمن الناقه من خلال الإرشاد ومن خلال قياس استعداداته المهنية، فيجري توجيهه إلى الالتحاق بالمهنة التي تتناسب

Occupational aptitudes (١)

Occupational guidance (٢)

Training (٣)

وهذه المعلومات . ولكي يكتمل التوجيه بالصورة الواجبة يحتاج الأمر إلى أن يكون لدى القائمين على توجيهه مجموعتان إضافيتان من المعلومات : إحداهما تتعلق بالمهن الشاغرة في سوق العمل ، والثانية تتعلق بما يسمى بروفيل المهارات اللازمة للاشتغال الكفاء بهذه المهن . ويعتمد توافر هذا البروفيل على ما يسمى بتحليل العمل .

ففي المجتمعات المتقدمة ، خاصة المجتمعات الأنجلو أمريكية ، يتوافر لكثير من الأعمال التي تقوم عليها الصناعات الحديثة بيان بمجموعة المهارات ، ومستويات كل منها ، التي تلزم لإتقان هذه الأعمال . ويجري تحديد هذا البيان نتيجة لتحليلات عملية يتعاون في إجرائها المهندسون وعلماء النفس الصناعيون . وتكون مهمة التوجيه المهني في نهاية المطاف المضاهاة بين نتائج قياس استعدادات الشخص المتقدم للالتحاق بهذا العمل أو ذاك والبروفيل المطلوب لأداء العمل بكفاءة . ويتخذ قرار الالتحاق أو الرفض (أو التدريب) بناء على نتيجة هذه المضاهاة . أما حيث لا تتوافر هذه المعلومات عن بروفيلات الأعمال المتاحة فيجري الاستعانة بخبرة الخبراء في ميدان هذه الأعمال وهو حل مؤقت لا سبيل إلى الاعتراض عليه أو تجاهله في المستقبل المنظور (Platt 1995) .

٢ - إعادة الاستيعاب الاجتماعي :

إعادة الاستيعاب الاجتماعي هي الخطوة الأخيرة والمكتملة لإجراءات الرعاية اللاحقة التي تتناول المدمن الناقه . ولا يشترط بالضرورة أن تأتي زمنيا بعد خطوة إعادة التأهيل المهني ، بل يمكن تصور أن تتزامن الخطوتان . ولكن المهم أنه لا يجوز تجاهلها في نسبة كبيرة من الحالات ، وخاصة تلك التي تمكن منها الإدمان إلى درجة الاقتران بأشكال ودرجات خطيرة من التدهور الاجتماعي .

والمقصود بالتدهور الاجتماعي في هذا السياق تحلل الشخص (أثناء تزايد إدمانه) من كثير من مسؤولياته الاجتماعية. والتطور الطبيعي لهذا التحلل هو الوصول بالمدمن إلى ما يسمى بظاهرة «الخلع»^(١).

وقد جاء في تقرير «الاستراتيجية القومية المتكاملة» الصادر عن «المجلس القومي لمكافحة وعلاج الإدمان» في مصر أن المقصود بهذا المصطلح «الإشارة إلى عملية من التدهور التدريجي في قدرة المدمن على الوفاء بالمتطلبات الجوهرية للأدوار التي نسندها إليه في العمل، والأسرة، والمجتمع العريض (وبالتالي فكأنه خلع خلعا من نسيجه الاجتماعي)» (لجنة المستشارين، ١٩٩٢، ص ٢٣٦). ومعنى ذلك أن الهدف الأخير لإجراءات «إعادة الاستيعاب» هو إعادة تطبيع المدمن الناقه (المخلوع) بحيث يعود إلى القيام بأدواره الاجتماعية التي كان يؤديها قبل إدمانه أو ما يقرب من ذلك. ولا يجوز النظر إلى عملية إعادة الاستيعاب هذه باستخفاف على أساس أنها تتم بصورة تلقائية، فهذا من شأنه أن يساعد على زيادة فرص الانتكاس، أي رجوع المدمن الناقه إلى ما كان عليه قبل أن يتلقى الأجزاء الطبية والنفسية من العلاج.

وقد كانت نتيجة تنبه العلماء والمعالجين المهتمين بهذا الموضوع ابتكار طرق شتى للحيلولة دون هذا الانتكاس. ومن أهم ما ابتكر في هذا الصدد ما يسمى بـ «المجتمعات العلاجية»، وهي مؤسسات موجهة أساسا للعناية بتقديم هذا الجزء الأخير من إجراءات العلاج والذي نسميه إعادة الاستيعاب الاجتماعي. وهي، من زاوية النظر هذه، تعتبر نموذجا مصغرا للحياة الاجتماعية العريضة، يلقي فيه المدمن الناقه التدريب اللازم لاستعادة الأدوار التي يقوم بها الشخص السوي في المجتمع. ولا بأس هنا من إعطاء القارئ فكرة موجزة عن منشأ هذه المجتمعات العلاجية وتطورها.

Dislocation (١)

فقد نشأت هذه المجتمعات العلاجية في الولايات المتحدة نحو سنة ١٩٦٣ ، في سياق تصاعد موجة إقبال الشباب البيض على تعاطي المخدرات بصورة لم تشهدها عائلات الطبقة الوسطى في المدن الأمريكية من قبل . وكانت مصحوبة بتصور مؤداه أنها يمكن أن تقوم بمهمة العلاج الاجتماعي لهؤلاء الشباب لتخليصهم من أسر المخدرات (الكوكايين والهيروين ثم القنب) حيث تشير جميع الدلائل إلى أن العلاج الطبي ، والطبي — النفسي ، لا يكفي في معظم الحالات . ومن هنا جاءت تسميتها بالمجتمعات العلاجية . ومع بداية السبعينيات كانت قد لقيت من النجاح ماسمح بها بالانتشار في معظم الولايات الأمريكية ، ومع بداية الثمانينيات كانت قد انتشرت في كندا وفي كثير من دول أوروبا الغربية مثل إنجلترا وفرنسا وبلجيكا وهولندا وألمانيا وإيطاليا والسويد والنرويج ، بل وبدأت تلقى الترحيب في دول أمريكا اللاتينية مثل البرازيل وبناما وفنزويلا .

كما تكونت لها اتحادات دولية وعقدت باسمها المؤتمرات العالمية لتبادل الخبرات بين القائمين بالعمل فيها في جميع أنحاء العالم (١٩٨١ O'Brien) .

وتقوم صيغة العمل في هذه المؤسسات على أساس التصور الآتي :

بما أن الإدمان يعتبر إفصاحا فارماكولوجيا يخفي وراءه اضطرابا في نمط تكيف الشخصية مع ظروف حياتها الاجتماعية فلا يمكن لأي علاج إذا أريد له النجاح أن يتجاهل الأساس العريض (الاجتماعي النفسي) لحساب الإفصاح الضيق (الفارماكولوجي) . من هنا ضرورة خلق سياق اجتماعي صحي يحيط بالمدمن الناقه تصحح فيه أنماط التوافق الخطأ دون وجود للعامل الفارماكولوجي .

وعلى ذلك تتحدد أهداف العمل في هذه المؤسسات كالتالي :

١ - تخليص المدمن من سلوكياته الإدمانية .

٢- إعادة تأهيل الشخص تأهيلاً عاماً، بإكسابه مجموعة من العادات والمهارات التوافقية .

٣- مساعدة الشخص على العودة إلى الحياة الاجتماعية العريضة، والتوافق مع مقتضياتها باعتباره شخصية مستقلة فاعلة .

أما عن إجراءات العمل على المستوى التنفيذي فتكون على النحو التالي :

١- في المراحل المبكرة من التحاق المدمن بالمجتمع العلاجي (وذلك بعد أن يكون قد أتم عمليات تطهير الجسم من سموم المخدر في المصححة) تساعده جميع القوى العاملة في المؤسسة على الاستقرار في نمط الحياة الجديد دون مخدر. ومن أهم العناصر الفاعلة في هذا الصدد خبرات الزملاء الناقهين الذين سبقوه إلى الالتحاق بالمؤسسة .

٢- يمكن أن يلقي من حين لآخر بعض التدريبات التي تقدمها العلاجات السلوكية الحديثة للتغلب على ما قد يتعرض له أحيانا من توترات قد تعيد تنشيط اللهفة لديه إلى المخدر.

٣- وبعد فترة يتجه البرنامج بالتدريج نحو إعداده للرجوع إلى الحياة في المجتمع العريض وذلك بتنمية المهارات اللازمة من خلال دفعه إلى المشاركة الفعالة في إدارة شؤون الحياة اليومية داخل المؤسسة، ومحاسبته على ما قد يصدر عنه من أخطاء مقصودة أو غير مقصودة .

هذه فكرة عامة عن هذه المجتمعات العلاجية (المرجع السابق، لجنة المستشارين ١٩٩٢، ص ٢٤٠). وقد أسهبنا بعض الشيء في الحديث عنها لأنها جديدة بأن تؤخذ بعين الاعتبار عند من يهمهم الأمر في مصر وفي البلاد العربية . ولا يعني ذلك أننا ندعو إلى نقل النموذج كما هو متحقق في الخارج تماما، ولكن يعني الحث على دراسته والتفكير جدياً في محاولة

تطويعه بما يناسب مناخ الحياة الاجتماعية عندنا ، مع الإبقاء على جوهره
من حيث هو مؤسسة علاجية (تربوية) كبديل للمسارعة باللجوء إلى
المؤسسات العقابية .



الفصل السابع العلم ملاذا ومسؤولية

مقدمة :

نظرة استرجاعية (العلم ملاذا) .

العلم كمسؤولية

- مسؤولية الاجتهاد في البحث

- مسؤولية تطويع المعلومات لأغراض التطبيق

- مسؤولية تقديم المشورة لصانع القرار

مسؤوليات القيادات الاجتماعية

تلخيص

مقدمة

الآن . وبعد هذه الجولة التي قمنا بها مع القارئ من خلال الفصول الستة للكتاب ، يتخلق أمامنا منظور لا بأس بما يتوافر له من تكامل حول موضوع المخدرات ، نطالع فيه المشكلة في جوانبها المتعددة ، وقد اشتملت هذه الجوانب على نقطة البداية ، منشأ التعاطي والإدمان ، ثم ما يترتب عليهما من اضطرابات نفسية واجتماعية ، ثم حديث عن كيفية التصدي لهذه المشكلة بجوانبها المختلفة . وقد مهدنا لهذا كله بفصلين أحدهما عن المصطلحات والمفاهيم السائدة في الميدان ، والثاني عن تاريخ المواد المحدثه للإدمان ، لكي تتحقق للقارئ أعلى درجة من وضوح الفهم ، وشمول النظر للبعد التاريخي للموضوع الذي نحن بصددده .

ومع ذلك ففي رأينا أن معالجة الموضوع على هذا النحو لم توفر له بعد جملة العناصر الرئيسية التي تضمن أن يخرج القارئ بإدراك واضح للمشكلة . ولا يمكن أن يكتمل الإدراك الناضج للمشكلة إلا بأن نضيف إلى الأبعاد التي ألقينا عليها الضوء بُعداً آخر هو البعد العلمي . أين هذه المشكلة من جهود البحث العلمي ، في الماضي والحاضر، والمستقبل؟

نظرة استرجاعية (العلم ملاذا) :

إذا حاول القارئ أن يسترجع الآن بعض مافرج من قراءته للتو، سواء فيما تبقى لديه في مخزون الذاكرة، أو بالرجوع إلى بعض الصفحات السابقة، اعتباراً من الفصل الثالث على وجه الخصوص، فسوف يجد الفصول زاخرة بالمعلومات التي جادت بها علينا جهود البحث العلمي في عشرات التخصصات التي تتخذ من المشكلة محورا لها فأنضجت إدراكنا لها بصورة بالغة الأهمية .

ففيما يتعلق بمنشأ التعاطي تحدثنا عما كشفت عنه البحوث الميدانية من وجود اقتران إيجابي جوهري بين كون بعض الأقرباء يتعاطون المخدرات واحتمالات أن يتجه شباب هذه العائلات إلى التعاطي ، كما أوردنا ذكر ما انتهت إليه بحوث الوراثة من ترجيح وجود عوامل وراثية تجعل بعض الأشخاص على استعداد فطري للانزلاق إلى الإدمان إذا ما توافرت حولهم ظروف بعينها ، كما ذكرنا أن أقوى البحوث إقناعاً في هذا الصدد ما أجري على التوائم المتماثلة ، ثم ذكرنا بحوثاً أخرى تلقي الضوء على الآليات البيولوجية التي تنتقل بوساطتها العوامل الوراثية وهي البحوث المسماة بحوث المؤشرات البيوكيميائية .

وإلى جانب العوامل البيولوجية تحدثنا عن العوامل النفسية التي تلقي أضواء إضافية على منشأ التعاطي ، وفي هذا الصدد تحدثنا عما كشفت عنه بعض البحوث الميدانية الوبائية من عوامل «الإيجابية والسلبية» في الإقدام على خبرة التعاطي ، والأسباب الشعورية التي يبيدها المتعاطون فيما يتعلق بالاستمرار في خبرة التعاطي ، والاتجاهات النفسية نحو المواد المخدرة .

ثم تحدثنا عن الخصائص الفارماكولوجية التي تتوافر في بعض المواد النفسية فتجعلها مواد محدثة للإدمان (في مقابل مواد نفسية أخرى غير محدثة للإدمان) وكيف يستعين العلماء بالتجارب المعملية على الحيوانات (كالفئران والقردة بوجه خاص) لكي يتأكدوا من وجود الخصائص الإدمانية أو عدم وجودها . كذلك أشرنا إلى ما كشفت عنه الدراسات الوبائية من وجود ارتباط إيجابي جوهري بين توافر مادة إدمانية معينة ودرجة انتشار تعاطيها ، أي أن مجرد توافر المادة النفسية يرفع من احتمالات الإقدام على تعاطيها .

كذلك أوردنا ذكر عدد من العوامل البيئية التي تسهم في منشأ التعاطي ، من ذلك ما أوضحتها البحوث الأنثروبولوجية من إسهام الإطار الحضاري

بنصيب ما ، وما أوضحتها بعض البحوث الوبائية من إسهام أجهزة الإعلام ، وإسهامات مناخ التنشئة في الأسرة ، و بالإضافة إلى مستوى تعليم الوالدين والمرتبة الاجتماعية لمهنتها .

هذا كله فيما يتعلق بموضوع منشأ التعاطي والإدمان وما ألقى من أضواء على العوامل المتعددة المسهمة فيه . وواضح طبعاً أن ما قدمه العلماء كل في تخصصه في هذا الصدد كم كبير من الجهود أسفر عن حصيلة ضخمة من المعلومات ، وقد بدأ بذل هذه الجهود في ماض قريب ولا يزال البذل متصلاً في الوقت الحاضر . ويتجمع المحصول العلمي لهذا كله فيما نسميه في مستوى علمنا الراهن بمنشأ التعاطي والإدمان .

وهذا الذي نقوله (على سبيل الاسترجاع) عن الإسهامات العلمية في الكشف عن منشأ الظاهرة ، نقرر ما يماثله بالنسبة لموضوع الاضطرابات النفسية المترتبة على التعاطي والإدمان ، كما أوضحناه في الفصل الرابع . فعشرات المعلومات التي أوردناها في هذا الفصل عن الأعطاب المترتبة على تعاطي الكحوليات وإدمانها ، أو الأفيونيات ، أو القنب . . . إلخ إنما وصلت إلينا كثمار لجهود علمية بذلها مئات الباحثين الذين استعانوا بطرق البحث العلمي المختلفة ، من تجارب معملية ، وملاحظات إكلينيكية ، وبحوث ميدانية . . . إلخ كل في تخصصه .

ومثل هذا القول يصدق كذلك على ما أوردناه في الفصل الخامس بشأن المشكلات الاجتماعية الناجمة عن التعاطي والإدمان ، مشكلات الجريمة ، وحوادث الطرق ، والمغارم الاقتصادية . فها هنا عشرات المعلومات التي أمكن الوصول إليها عن طريق البحث العلمي الميداني الذي قام ولا يزال يقوم به عشرات العلماء .

والحصيلة النهائية لهذا الحشد الهائل من وحدات المعرفة العلمية ، حول موضوعات المنشأ ، والاضطرابات النفسية ، والمشكلات الاجتماعية المرتبطة

بالتعاطي والإدمان، هي جسم المعرفة العلمية المتوافرة لدينا في الوقت الراهن عن ظاهرة التعاطي والإدمان.

هنا، في هذا الموقع بالضبط، يحسن بالقارئ أن يعيد النظر في وعيه بالمشكلة. فاسترجاع المعلومات العلمية عن الظاهرة بهذه الصورة يستتبع بالضرورة أن ندخل في اعتبارنا ما نسميه البعد العلمي للمشكلة، وهو يشبه إلى حد كبير ما نسميه بُعد النضج المصاحب لنمو الشخصية، وفي هذا الشأن نعود إلى تعريف المشكلة، بالصورة التي أوردتها تقرير هيئة الصحة العالمية، وهو ما قدمناه في مطلع الفصل الخامس من هذا الكتاب، وقد ورد فيه أن الأساس العلمي ليس شرطاً لإصدار المجتمع حكماً بأن هذه الظاهرة أو هذه الممارسة تمثل مشكلة، هذا صحيح بالنسبة لما يحدث في الواقع الاجتماعي، فالمجتمع المصري عندما أدان تعاطي الحشيش إدانة لا رجعة فيها منذ إصدار أول تشريع ضده في سنة ١٨٧٩ لم يكن يملك أي معلومة من هذه المعلومات العلمية التي ذكرناها والتي لم نعرف معظمها إلا في خلال العقود الثلاثة أو الأربعة الماضية. ولكن الصحيح أيضاً أن البعد العلمي (الذي هو نضج لمنظور المشكلة من خلال تراكم نتائج البحث العلمي) يضيف إلى المشكلة إيضاحات تحدث تغييراً بالغ الأهمية في كيانها الاجتماعي. فهو (أي البعد العلمي) يكسب الإدانة الاجتماعية للقنب مثلاً (وغيره من المخدرات) درجة من العقلانية (بما يزودها به من مضمون معلوماتي) يجعلها شديدة الإقناع ومن ثم ترتفع احتمالات فاعليتها في ترشيد سلوك المواطنين نحو تحقيق أهداف الإدانة. أما طبيعة الإيضاحات التي يضيفها البعد العلمي على المشكلة فتتمثل أساساً في أنها تشد المشكلة شداً نحو التعريف الآخر الذي ذكرناه في مطلع الفصل الخامس، ومؤداه أن المشكلة موقف يتولد من معاشته أو ممارسته نتائج تتعارض أو تتضارب فيما بينها، وهو التعارض بين الأثر المهدئ أو المنوم

أو المنشط أو المروّح الذي يطلبه المتعاطي والنتائج الأخرى القريبة والبعيدة المؤذية والمدمرة لمقومات الصحة البدنية والنفسية والسلامة الاجتماعية .

فإذا أدخلنا في اعتبارنا كذلك أن هذا البعد العلمي الذي نتحدث عنه ليس بعدا معرفيا خالصا، ولكنه يضم في كيانه شقين، أحدهما معرفي والآخر عملي تطبيقي حيث المحاولات الدائبة لتطويع المعلومات بحيث تصبح ركائز لإقامة تقنيات تستخدم في أغراض الوقاية والعلاج (وهو ما قدمناه في الفصل السادس) تبين للقارئ بكل وضوح ما نعينه بحديثنا عن العلم بوصفه ملاذا، تلوذ به الإنسانية ممثلة في عدد كبير من العلماء (ينتمون إلى مجتمعات مختلفة)، فيكون لها بمنزلة الحصن الذي تتجمع فيه ذخائر المعرفة المحققة، والتطبيق ذي الكفاءة العالية، وكلاهما للتصدي للمشكلة فهما وعلاجا (سوف ١٩٩٣).

العلم كمسؤولية:

المنظور الذي لا يكف عن التفتح أمامنا، على امتداد العصر الحديث بوجه عام، وعلى امتداد العقود العشرة للقرن العشرين بوجه خاص، هو منظور العلاقة الجدلية بين العلم كملاذ والعلم كمسؤولية . وقد أوجزنا في الفقرة السابقة عددا من الشواهد التي تبين كيف تقدم العلماء كل في تخصصه لترسيخ دور العلم كملاذ يعتمد عليه بكفاءة متزايدة في مجابهة مشكلة المخدرات فهما ومعالجة . وقد آن الأوان إذن للنظر فيما يترتب على ذلك من مسؤولية تتوزع بين العلماء من ناحية (أفرادا وتنظيما)، ودوائر صنع القرار على اختلاف مستوياتها في المجتمعات الحديثة من ناحية أخرى .

هناك أنواع متعددة من المسؤولية تلقى على عاتق العلماء في هذا المجال الذي نحن بصدد، نخص بالذكر منها ثلاثة هي :

- أ- مسؤولية الاجتهاد في البحث بهدف الكشف عن الحقيقة .
- ب- مسؤولية تطويع العلماء معلوماتهم لأغراض التطبيق أو الإفادة العلمية .
- ح- مسؤولية تقديم المشورة لصانعي القرار.
- وفي مقابل هذه المسؤوليات وترتبا عليها تنشأ مسؤوليات أخرى يلقي عبئها على كاهل القيادات الاجتماعية كل بحسب موقعه ومجاله .
- وفيما يلي نتحدث بقدر معقول من التفصيل عن كل من هذه المسؤوليات .

أ- مسؤولية الاجتهاد في البحث :

هذه هي أبسط أنواع المسؤولية التي يطالب العلماء بالوفاء بها ، ونعني بالبساطة هنا شدة الوضوح والمباشرة ، فهي تفرض نفسها . ومع ذلك نرى لزاما علينا أن نقدم بضعة تعليقات في هذا الصدد ، فالاجتهاد في البحث يعني عدة التزامات تهدف كلها إلى الكشف عن الحقيقة والعمل على إذاعتها . أما عن هذه الالتزامات فيأتي في مقدمتها النزاهة والتجرد عن الهوى . ومع أن هذا الكلام يبدو وكأنه تحصيل حاصل أو كلام معاد فإن الممارس للبحث العلمي فعلا يكتشف أثناء مسيرته أن هناك مغريات عديدة تلوح له من حين لآخر تحته تحت أسماء ودعاوى مختلفة على أن يتنازل قليلا عن قدر محدود من النزاهة . وقد شهد كاتب هذه السطور أمثلة حية لاستجابات متنوعة لبعض المغريات قام بها بعض العلماء المسهمين في بحوث تعاطي القنب ، وهم علماء ذوو مناصب مرموقة في بعض الجامعات الأوروبية والأمريكية ، وكان أهم إغراء تعرضوا له في هذا الصدد إغراء المجازاة لموجة جارقة تجتاح الإعلام الأمريكي بوجه خاص والغربي بوجه عام مؤداها التهوين من أضرار تعاطي القنب . وجدير بالذكر أن هذا النوع من السلوك من جانب العلماء يتم بصورة

هادئة ومرهفة لا ترقى أبدا إلى مستوى التزييف الفج، وغالبا ما يصحبها نوع من ترويض الضمير، يساعد على ذلك أنها تتم تدريجيا فتستغرق وقتا طويلا نسبيا غالبا ما يكون كافيا لترويض الضمير في التوجهات المرغوب فيها. ولا يسمح المقام بمزيد من التفصيل في هذا الحديث، ولكن الأمر المهم في هذا الشأن هو أن الحيد عن مبدأ النزاهة استجابة لمغريات عابرة وارد فعلا، ومن ثم وجب التنبه والتنبيه إليه.

ويأتي في الأهمية بعد مبدأ النزاهة واجب الإعداد العلمي الجيد والمتجدد للباحث، من إتقان لطرق البحث، وأساليب تحليل المادة العلمية المتجمعة، ومداومة الاطلاع على الجديد في الميدان، والسخاء في بذل الجهد اللازم للتأكد من سلامة نتائجه وجدارتها بالثقة.

ثم يأتي بعد ذلك واجب السعي إلى النشر العلمي الموثق للبحث ونتائجه، أي أن السعي إلى النشر العلمي هو نفسه واجب ضمن الواجبات التي يلتزم بها العلماء، وذلك للإسهام في إذاعة الحقيقة على أوسع نطاق ممكن. ومن اللازم التنبه إلى أننا نتكلم هنا عن النشر العلمي الموثق، ولهذا قواعده المنظمة له شكلا ومضمونا، وهو يختلف تماما عن النشر الإعلامي الموجه إلى كسب الشهرة.

ب- مسؤولية تطويع المعلومات لأغراض التطبيق:

إذا كانت مسؤولية الاجتهاد في البحث فرض عين على كل عالم، فإن مسؤولية تطويع المعلومات لأغراض التطبيق والاستفادة العملية فرض كفاية على جمهرة العلماء. ومعنى ذلك أن مبدأ الاختيار بين الاهتمام بالتطبيق أو الانصراف عنه إلى العلم البحث متاح أمام العلماء كأفراد، فقد عرفنا علماء كبارا في شتى فروع المعرفة العلمية لا يفرهم الانشغال بالكيفية التي يمكن بها للمجتمع أن يفيد من نتائج بحوثهم، وبدلا من ذلك يستحوذ الاهتمام بالكشف عن الحقيقة على طاقتهم للعمل العلمي بكاملها. ولا ينقص هذا

من قدرهم بأي حال . ولا يتناقض ذلك مع حق المجتمع في أن يتوقع من العلم والعلماء كثيرا من الجهود التي تبذل في خدمة التطبيق ، ذلك أن الواقع يشهد (على طول تاريخ العلم واتساع مساحته) بوجود أعداد كبيرة من العلماء يحتل عندهم الانشغال بالتطبيق مكانة عالية ويستنفد جزءا كبيرا من طاقتهم . وكثير من هؤلاء لا تقتصر جهودهم في هذا الشأن على محاولة تطويع نتائج بحوثهم المرتبطة بأسمائهم الشخصية فحسب لمقتضيات التطبيق ولكنها تمتد فتشمل تطويع بعض نتائج حصل عليها باحثون غيرهم كذلك . وعلى هذا النحو تسير الأمور نحو قدر من التوازن في هذا الصدد بين توقعات المجتمع من ناحية وممارسات العلماء (في مجموعهم) من ناحية أخرى . والشيء المهم في هذا الصدد هو التزام العالم الفرد جانب الصدق مع نفسه ، فإذا كان على استعداد لخوض مجال التطبيق فلتكن مسيرته مزودة بالاهتمام العميق الشامل ، والإعداد المنهجي اللازم لتحقيق أعلى درجة ممكنة من الإتقان ، إتقان تطويع المعلومات الأساسية إلى هاديات تطبيقية (Soueif 1974) .

ح- مسؤولية تقديم المشورة لصانع القرار:

يعتبر هذا البند امتدادا لموضوع الانشغال بالتطبيق ، ولكنه امتداد يحدث في بعض الحالات وليس فيها جميعا . فإذا حدث فإنه يقتضي أن يتوافر لدى العلماء (التطبيقيين) الذين يتصدون لتقديم المشورة شروط ثلاثة على أقل تقدير هي :

- الأول أن يكونوا على قدر معقول من الاهتمام بالقضايا الاجتماعية يجعلهم يشعرون بحاجة مجتمعاتهم إلى ثمار علمهم هذا ، مما يحفزهم إلى أداء هذه المهمة ، مهمة تقديم المشورة ، بالعناية الكافية .

- والثاني أن تكون لديهم القدرة على العرض المبسط (غير المسطح) للأساس العلمي (نتائج بحوث ميدانية مثلا) الذي يؤسسون عليه مشورتهم ، ثم يقدمون فحوى المشورة مربوطة ربطا محكما إلى هذا الأساس .

- والثالث أن يكونوا مزودين بقدر معقول من الإلمام والتبصر بأمور المجتمع (في جملتها) بحيث يستطيعون أن يكونوا لأنفسهم رؤية واضحة إلى حد كبير للمشكلات الكبرى (في خطوطها العامة) التي تتهدد مجتمعاتهم، والوزن النسبي للمشكلة التي تؤرقهم (وهي مشكلة المخدرات في حالتنا) بين سائر مشكلات المجتمع، بحيث يتناسب ما يشيرون به من سياسات وإجراءات مع هذا الوزن النسبي وسط أوزان المشكلات الأخرى، وخاصة من حيث ما تمثله كل مشكلة من خطر داهم، وما يقتضيه التصدي لها من إنفاق، وما يمثله هذا الإنفاق من عبء على ميزانية الدولة، وعلى الاقتصاد القومي (أي يكون لديهم إطار للأولويات).

هذه شروط ثلاثة تمثل الحد الأدنى لما يجب أن يتوافر لدى من يتصدى لتقديم المشورة حتى يكون مقنعا لصانع القرار بما يقدمه من اقتراحات. ولا بد كذلك من أن يكون على علم بأن صانع القرار (حتى على أعلى المستويات في جهاز الدولة) يعمل تحت قيود وضغوط لا يستطيع أن يتجاهلها، ومن ثم فما يملأ على العالم وجدانه لا يشغل في فكر صانع القرار أو وجدانه إلا حيزا محدودا. وفي هذا الموقف تكون المشكلة الحقيقية التي تواجه العالم إذ يقدم مشورته هي: كيف يقدم أقصى المشورة في حدود الحيز المتاح. يحدث هذا في جميع الدول، وفي ظل جميع النظم السياسية. والفرق الرئيسي في هذا الصدد بين دول متقدمة ودول نامية يتلخص في أنه في الدول المتقدمة يرتفع الاحتمال بأن يطلب صانع القرار مثل هذه المشورة من العلماء. أما في الدول النامية فيندر أن يحدث ذلك.

وفي مجال المخدرات نجد أمامنا أمثلة واضحة لما حدث متصلا بهذا الشأن في دولتين متقدمتين، هما الولايات المتحدة الأمريكية وكندا. ففي الولايات المتحدة شكلت لجنة باسم «اللجنة القومية للماريوانا وتعاطي المخدرات» برئاسة ريموند شيفر R. P. Shafer وعضوية اثني عشر

من كبار العلماء المعروفين باهتمامهم بموضوع المخدرات ، وكان المطلوب منها إلقاء الأضواء على الموضوع واقتراح ما يروونه من سياسات وقد أصدرت تقريرها الأول في ٢٢ مارس سنة ١٩٧٢ (Shafer 1972)، وهو موجه إلى رئيس الولايات المتحدة ، وإلى كل من رئيسي مجلسي الشيوخ والنواب . وتابعت ذلك بتقارير سنوية . وفي كندا شكلت لجنة باسم «لجنة تقصي الحقائق في أمر التعاطي غير الطبي للمخدرات» ، برئاسة جيرالد لودان Gerald Le Dain وعضوية خمسة من العلماء .

وأصدرت في البداية تقريراً مؤقتاً ثم أصدرت تقريراً نهائياً في سنة ١٩٧٢ (Le Dain et al. 1972) وقد وجهت اللجنة الخطاب في تقريرها هذا إلى وزير الصحة والشؤون الاجتماعية .

وفي الولايات المتحدة وقع حدث آخر وثيق الصلة بهذا المعنى الذي نحن بصددده ، بل أشد بلاغة في تعبيره عن ذلك ، فقد شكل الكونجرس الأمريكي لجنة تقصي حقائق برئاسة كل من السناتور جيمس إيستلاند J. O. Eastland (في جلسة ٩ مايو سنة ١٩٧٤) ، والسناتور إدوارد جورني E. J. Gurney (في جلسة ١٧ مايو سنة ١٩٧٤) . ودعت هذه اللجنة للمثول أمامها واحداً وعشرين عالماً ، عرفوا جميعاً ببحوثهم المنشورة في دوريات التخصص المكرسة لموضوع التعاطي والإدمان . وقد قدموا جميعاً مشوراتهم العلمية مفصلة بشأن تعاطي القنب بوجه خاص والآثار المباشرة المترتبة على التعاطي . وكان كاتب هذه السطور من بين من دعوا لتقديم هذه المشورة (يوم ١٧ مايو سنة ١٩٧٤) (Soueif 1975) وقد قدم السناتور جيمس إيستلاند لمضبطة الكونجرس التي نشرت فيها مشورات هؤلاء العلماء جميعاً بمقدمة مستفيضة استهلها بقوله : «تعتبر هذه الشهادات ، التي هي موضوع هذه المضبطة ، من أهم ما استمعت إليه هذه اللجنة في تاريخها ، بل من أهم ما استمعت إليه أية لجنة من لجان الكونجرس جميعاً . ذلك أن ما أثارته هذه الشهادات فعلاً من اهتمام

واسع النطاق يوحي بأنها سيكون لها دورها في تغيير مسار كان يمضي بنا نحو كارثة قومية . . . » (Eastland 1975).

وقد نشرت هذه المضبطة سنة ١٩٧٥ في مجلد يضم أكثر من ٤٣٠ صفحة . هذه نماذج من اهتمام صانع القرار في بعض الدول المتقدمة بالحصول على مشورة العلماء فيما يتعلق بالتصدي لمشكلة تعاطي المخدرات .

ورغم ما نقرره من ندرة قيام هذا النموذج في الدول النامية فقد تحقق في إطار هذه الندرة أن قام هذا النموذج في مصر، وذلك على أثر ظهور الهيروين في السوق غير المشروعة في مصر في أوائل الثمانينيات، وكان قد اختفى منها مع نهاية الحرب العالمية الثانية في النصف الثاني من الأربعينيات . فلما عاد إلى الظهور كان رد فعل المشرع المصري تشكيل «مجلس قومي لمكافحة وعلاج الإدمان» يضم في عضويته جميع الوزراء الذين يتولون أمر وزارات يتصل بها موضوع المخدرات من قريب أو من بعيد، وعددهم اثنا عشر وزيرا، ومعهم النائب العام، ومدير المركز القومي للبحوث الاجتماعية والجنائية، ويرأس هذا المجلس رئيس الوزراء . وبمجرد صدور القرار الجمهوري بهذا التشكيل بادر المجلس بتشكيل «لجنة المستشارين العلميين»، وهي تضم تسعة أعضاء من كبار العلماء في مجموع التخصصات التي تتناول موضوع تعاطي المخدرات وإدمانها من جميع أطرافه . وقد توصلت اللجنة إلى إصدار تقرير شامل تقدم فيه المشورة العلمية المنشودة، بعنوان «استراتيجية قومية متكاملة لمكافحة المخدرات ومعالجة مشكلات التعاطي والإدمان في مصر» وذلك في سنة ١٩٩٢ . وقد أقر المجلس باعتباره أعلى سلطة لإصدار القرار في هذا الشأن، أقر ما ورد في تقرير الاستراتيجية، وذلك في خلال اجتماعاته سنة ١٩٩٤ . (لجنة المستشارين ١٩٩٢ الندوة القومية ١٩٩٥).

هذا عدد من النماذج للصورة التي يتحمل العلماء فيها مسؤولية تقديم المشورة، من واقع علمهم، لصانعي القرار، والنماذج هي: تقرير شيفر في

الولايات المتحدة، وتقرير لودان في كندا، والشهادات العلمية المقدمة للكونجرس الأمريكي، وتقرير لجنة المستشارين العلميين في مصر.

مسؤوليات القيادات الاجتماعية :

جرت العادة على أن نتكلم ونسهب في الكلام عن مسؤولية العلماء في العناية بتطويع نتائج علمهم للتطبيقات العملية لفائدة الإنسان (من مواطنيهم وغير مواطنيهم)، وأن يعنوا بتقديم المشورة العلمية لصانع القرار لمعاونته في تقديم أفضل الحلول العلمية لمشكلات الاقتصاد والصحة والتعليم . . . إلخ .

ولكننا قلما نتحدث عن مسؤولية صانع القرار أن يطلب هذه المشورة ممن يملكون العلم والخبرة . ومع ذلك فالعلاقة بين المسؤوليتين علاقة يحتمها أبسط قدر من التفكير المنطقي السليم، فكما أن العلماء ملتزمون أخلاقيا بأن يفيدوا المجتمع بعلمهم، فإن قيادات المجتمع ملتزمة باسم المصلحة العامة التي تمليها أمانة الحكم، لا مجرد الشعارات المرفوعة، أن تقدم للمجتمع أفضل ما تقدمه إنجازات العلم في مجالات الحياة المختلفة . وفي السبيل إلى معرفة هذه الإنجازات وكيفية توفيرها وتوظيفها ينبغي لهذه القيادات ألا تبخل على المجتمع بالتماس المشورة من علمائه، كلما لزم الأمر وكلما أمكن ذلك . وفي ظل الظروف الاجتماعية التي تتخلق داخل المجتمعات الحديثة، وما نعرفه جميعا من تعقد تركيب هذه المجتمعات، والتعقد الشديد في تداخل وتشابك قنوات الفعل المؤثر اجتماعيا بوجه خاص، يستحيل على علم العلماء أن ينفذ حيث يصبح مؤثرا إلا إذا التمسته قيادات المجتمع، وصانعو القرار منهم بوجه خاص، وطلبوا من هؤلاء العلماء المشورة صراحة في كيفية توظيفه، وفتحوا لهم بهذا الطلب بوابات القنوات المنوط بها توصيل التأثير.

ولا يتسع المقام هنا لتفصيل القول في هذا الصدد . ولكن ضيق المقام

عن القول المفصل لا يميز القول أصلا. ويتمثل جوهر القضية التي نحن بصددتها فيما يلي :

أولا: أن مشكلة تعاطي المخدرات وإدمانها، بالصورة التي تعرفها المجتمعات الحديثة، لم تعد بالبساطة التي كانت عليها منذ بضعة عقود، لا من حيث عدد المخدرات المتنوعة المعروضة في السوق غير المشروعة، ولا من حيث أخطارها على الصحة البدنية والنفسية للمواطنين، أو على مسيرة الحياة الاجتماعية بصورتها السوية، ولا من حيث كفاءة شبكات التوصيل والاتصال الإجرامية التي توضع في خدمة هذه المخدرات، ولا من حيث ضخامة الثروات والقوى الموظفة إجراميا في تنشيطها. . . إلخ. ومن ثم لم تعد تنفع في مواجهتها ردود أفعال الغضب الاجتماعي مقرونة بالاجتهادات العفوية (الأمنية أساسا) الصادرة عن العاملين في جهاز الدولة أيا كانت مواقعهم وسلطاتهم.

ثانيا: في الوقت نفسه يوجد الآن في ترسانة المعرفة العلمية في هذا الموضوع قدر كبير من الذخيرة العلمية، العلماء أدرى بها وبكيفية استغلالها لخدمة أغراض المواجهة. وهي ذخيرة متنوعة المضامين، ذات صلاحيات متباينة الأغراض، فهي ذخيرة تتناول طرق تقدير حجم المشكلة في المجتمع، وتوزيعها بين شرائحه، وتقدير خطورتها على الصحة العامة، وعلى سلامة الحياة الاجتماعية، كما أنها تتناول أساليب الوقاية، والشروط الموضوعية اللازمة لرفع مستوى كفاءتها، وطرق العلاج الطبي والنفسي، ومستويات الكفاءة المتباينة لكل من هذه الطرق، وأنواع الرعاية اللاحقة عن إعادة تأهيل، وإعادة استيعاب اجتماعي للمدمن، وأساليب المتابعة التي تسمح بإجراء تقويم موضوعي لفاعلية المواجهة.

ثالثا: لهذين السببين، الماثلين في أولا وثانيا، ليس هناك بد من اتصال قيادات المجتمع بالعلماء وهم الأمناء على مخزون هذه المعرفة لطلب

المشورة اللازمة لترشيد الفعل الاجتماعي . بعبارة أخرى إن التقاء المسؤولين حول موضوع المشورة العلمية ، مسؤولية التزام العلماء بتقديمها ، والقيادات الاجتماعية بطلبها ، هو السبيل الأوحـد لإحالة الذخيرة العلمية المتوافرة (والتي لا تكف عن النمو يوماً بعد يوم) إلى قوة اجتماعية لترشيد الإرادة الاجتماعية في مسيرتها نحو احتواء مشكلة التعاطي والإدمان والسيطرة عليها .

رابعاً : وغني عن البيان أن استيراد الخبراء الأجانب ليتولوا حل هذه المشكلة أمر لا يجدي ، لأننا هنا بصدد مشكلة تتشابك فيها العوامل العضوية والنفسية والاجتماعية والحضارية بصورة تجعل التصدي لحل معضلات هذا التشابك ، والكشف عن آلياته وعملياته تمهيدا لوضع صيغة العلاج المناسبة لنمط تعقد الداء أمرا يكاد يستحيل على غير العلماء الوطنيين إنجازه . ومعنى ذلك إذن أن المشورة لا بد أن تطلب من العلماء الوطنيين .

خامساً : ومع ذلك فيلزمنا الاعتراف هنا بأن طلب المشورة العلمية له أصوله وقواعده ، وأساس هذه الأصول والقواعد جميعاً أن يشجع الباحثون الوطنيون على إجراء البحوث العلمية في شتى جوانب هذا المجال ، وأن ترصد الأموال لذلك ، وأن تزود معاهد العلم القادرة على إجراء هذه البحوث بكل ما يمكنها من ذلك ، وأن تنشأ المعاهد إذا احتاج الأمر لذلك ، إلى آخر هذه الإعدادات التي من شأنها أن تيسر قيام قاعدة علمية وطنية يعتمد عليها الباحثون الوطنيون عندما يطلب إليهم تقديم المشور . ولا يعني ذلك أن يُستغنى تماماً عن علم العلماء الأجانب وخبراتهم ، ولكن يعني أن يُطلب مشورة العلماء الأجانب لإكمال الصورة القائمة لدينا فعلاً لا لإنشائها إنشأً ، وعندئذ تطلب هذه المشورة بوساطة العلماء الوطنيين لأنهم أدري بما ينبغي طلبه وكيف يكون هذا الطلب .

تلخيص :

ناقشنا في هذا الفصل موضوع البعد العلمي للمشكلة ، وأوضحنا أن المقصود به الإشارة إلى كل ما يطرأ على تصورنا للمشكلة على ضوء جميع نتائج البحث العلمي التي تتناولها من جوانبها المختلفة ، وما يعنيه هذا من ارتفاع لمستوى نضج المشكلة كما نتصورها وهو ما ينعكس بالضرورة في كيفية معاشتنا (معاناة ومواجهة) للمشكلة . وأوضحنا ما يترتب على ذلك من إدراك العلم بوصفه ملاذا تلوذ به الإنسانية فيكون لها بمنزلة الحصن الذي تتجمع فيه ذخائر المعرفة المحققة ، وتنطلق مرتكزة إليه إجراءات التطبيق ذي الكفاءة العالية .

ثم ناقشنا ما يقتضيه ذلك من إدراك العلم كمسؤولية ، فأوضحنا أن نمو دور العلم بوصفه ملاذا يؤدي بالضرورة إلى مزيد من تأكيد أن الاشتغال به مسؤولية . وأن هذه المسؤولية تتوزع بين العلماء من ناحية وقيادات المجتمع من ناحية أخرى ، فأما العلماء فتتمثل مسؤوليتهم في واجب الاجتهاد ليحققوا أفضل توظيف لعقولهم ومهاراتهم التخصصية ، سواء في جانب الكشف عن الحقيقة ، أو في جانب تطويع ما يتوصلون إليه من معارف لتصبح لبنات في ترشيد التطبيق الذي يستهدف الإفادة العملية من هذه المعارف ، وفي هذا الصدد أولينا اهتماما خاصا بتقديم المشورة إلى صانع القرار . هذا عن العلماء ونصيبهم من المسؤولية ، ولكننا أوضحنا أن هذه المسؤولية لا تكتمل إلا بأن ندخل في الاعتبار مسؤولية قيادات المجتمع ، وصناع القرار منهم بوجه خاص . وقد ناقشنا بقدر لا بأس به من التفصيل كيف أن تكامل هاتين المسؤوليتين هو الطريق الأوحده ، في المجتمع بصورته الحديثة ، لإحالة الذخيرة العلمية التي يقف العلماء أمناء عليها ، إلى قوة وطاقة كفيلتين بترشيد الإرادة الاجتماعية في مسيرتها نحو احتواء مشكلة الإدمان والسيطرة عليها .

خاتمة :

ونصل الآن إلى ختام هذه الجولة حول موضوع المخدرات أو المواد النفسية عموماً . وكان الخطاب طوال هذه الجولة موجهاً إلى جمهور قراء العربية ، من غير المتخصصين ، سعياً إلى هدف رئيسي هو الإسهام في تكوين رأي عام مستنير، مواكب للمنظور العلمي الحديث في شأن هذا الموضوع . وقد قلنا من قبل إن هذا الهدف نفسه إنما هو ذريعة نحاول أن نقرب بها من تحقيق غايتين فيها وراءه :

الأولى : تحصين القراء ضد الكتابات والأحاديث غير المسؤولة التي يتجه بها أصحابها إلى التهوين أو التهويل ، أو الترويج لآراء ليس لها سند علمي .

والثانية : هي إعانة قطاعات عريضة من المواطنين للقيام بأدوار فعالة في هذا المجال داخل نطاق الأسرة أو المدرسة أو النادي . . . إلخ ، حيث لا يمكننا أحياناً أن نلزم الصمت ، ولا نستطيع دائماً أن نلجأ إلى أهل الاختصاص .

رضي الله عن عمر بن الخطاب إذ يقول :

«الرجال ثلاثة : رجل ترد عليه الأمور فيسددها برأيه ، ورجل يشاور فيما أشكل عليه ، وينزل حيث يأمره أهل الرأي ، ورجل حائر بائر، لا يأتمر رشداً ، ولا يطيع مرشداً .

ورحم الله الماوردي إذ يورد قول بعض البلغاء :

«من حق العاقل أن يضيف إلى رأيه آراء العقلاء ، ويجمع إلى عقله عقول الحكماء ، فالرأي الفرد ربما زلّ ، والعقل الفرد ربما ضلّ» .

المراجع

١ - المراجع العربية

- ابن سينا : القانون في الطب (الجزء الثاني)، غير معروف الناشر ولا سنة النشر.
الأنطاكي (داود بن عمر) تذكرة أولي الألباب والجامع للعجب العجاب، القاهرة: دار الفكر للطباعة والنشر، سنة ١٩٥٢
- بدر (خالد) العلاقة بين تعاطي المواد المؤثرة في الأعصاب وكل من المرض الجسمي والنفسي، في تعاطي المواد المؤثرة في الأعصاب بين عمال الصناعة، المجلة الاجتماعية القومية، ١٩٩١، ١/٢٨، ١٦٥-١٩٤.
- العلاقة بين تعاطي المواد المؤثرة في الأعصاب وكل من المرض الجسمي والنفسي بين طلاب الجامعة، في تعاطي المواد المؤثرة في الأعصاب بين طلاب الجامعات: دراسات ميدانية في الواقع المصري، المجلد السابع، القاهرة: المركز القومي للبحوث الاجتماعية والجنائية، ١٩٩٥، ٣٣٧-٣٨٢.
- الترساوي (عصام) التعاون بين الأجهزة الوطنية لمكافحة المخدرات والمؤثرات العقلية في مصر، ١٩٩٠، (مذكورة بالاستئناس)
- حسين (محمد كامل) أدبنا في عصر الولاة، القاهرة: دار الفكر العربي، ١٩٥٧.
- راغب (علي أحمد) السياسة الجنائية لمكافحة المخدرات: دراسة مقارنة، رسالة دكتوراه، أكاديمية الشرطة، كلية الدراسات العليا، القاهرة، ١٩٩٢.
- سوييف (مصطفى) مشكلة المفاهيم في علم النفس الاجتماعي، الكتاب السنوي في علم النفس، القاهرة: دار المعارف، ١٩٥٤، ٢٢٣-٢٣٢.
- يونس (فيصل)، السيد (جمعة)، طه (هند)، عبد المنعم (الحسين)، أبو سريع (أسامة)، بدر (خالد)، السلكاوي (محمد)
- تعاطي المواد المؤثرة في الأعصاب بين الطلاب: دراسات ميدانية في الواقع المصري، المجلد الثاني، تدخين السجائر: مدى الانتشار وعوامله، القاهرة: المركز القومي للبحوث الاجتماعية والجنائية، ١٩٩٠.
- يونس (فيصل)، السيد (جمعة)، طه (هند)، عبد المنعم (الحسين)، أبو سريع (أسامة)، بدر (خالد)، السلكاوي (محمد)
- تعاطي المواد المؤثرة في الأعصاب بين عمال الصناعة، المجلة الاجتماعية القومية: عدد خاص، يناير ١٩٩١.
- مشكلة المخدرات بنظرة علمية، مجلة الأمن والقانون (دبي)، ١/١، يناير ١٩٩٣، ٣٠٢-٣١٣.
- المسوح الميدانية كأداة علمية لتقدير حجم مشكلة المخدرات وخطورتها، مجلة الأمن والقانون (دبي)، يولييه ١٩٩٤، ٩٦-١١٥.
- تعاطي المواد النفسية بين الطلاب الذكور: الصورة الإجمالية، في تعاطي المواد المؤثرة في الأعصاب بين طلاب الجامعات: دراسات ميدانية في الواقع المصري، المجلد السابع القاهرة: المركز القومي للبحوث الاجتماعية والجنائية، ١٩٩٥، ٦٣-١١٠.

طه (هند)، عبدالمنعم (الحسين)، أبوسريع (أسامة)، بدر (خالد)، السلكاوي (محمد)، جمعة (مايسة) تعاطي المواد المؤثرة في الأعصاب بين طلاب الجامعات : دراسات ميدانية في الواقع المصري، المجلد السابع، القاهرة: المركز القومي للبحوث الاجتماعية والجنائية، ١٩٩٥ .

طه (هند) بعض المتغيرات النفسية الاجتماعية المرتبطة بتدخين السجائر بين طلاب الثانوي العام، رسالة لنيل درجة الماجستير، جامعة القاهرة، ١٩٨٤ .

تدخين السجائر طويل المدى، دراسة للأداء على بعض الاختبارات النفسية الموضوعية، رسالة لنيل درجة الدكتوراه، جامعة القاهرة، ١٩٨٨ .

عبدالمنعم (الحسين)، التعاطي غير الطبي للأدوية النفسية بين طلبة وطالبات الجامعات المصرية، في تعاطي المواد المؤثرة في الأعصاب بين طلاب الجامعات : دراسات ميدانية في الواقع المصري، المجلد السابع، القاهرة: المركز القومي للبحوث الاجتماعية والجنائية، ١٩٩٥، ٢٠١-٢٥٦ .

مركز الدراسات والبحوث اليمنية، القات في حياة اليمن واليمنيين، بيروت: مكتبة الجماهير، ٨٢/١٩٨١ .

لجنة المستشارين العلميين، استراتيجية قومية متكاملة لمكافحة المخدرات ومعالجة مشكلات التعاطي والإدمان: التقرير النهائي، القاهرة: المركز القومي للبحوث الاجتماعية والجنائية، ١٩٩٢ .

٢ - المراجع الأجنبية

- Aldrich, M.R. A brief legal history of marihuana, Phoenix Arizona: Do it yourself Foundation, 1972.
- Andreasson, S., Allebeck, P., Engstrom, A. et al. Cannabis and Schizophrenia: A longitudinal study of Swedish conscripts, The Lancet, 1987; 2: 1483-85.
- Anthenelli, R.M. & Schuckit, M.A. Genetics, in Substance abuse: A comprehensive textbook, J.H. Lowinson, P. Ruiz, R.B. Millman & J.G. Langard eds., 1992, 39-50.
- Arif, A. & Westermeyer, J. Manual of drug and alcohol abuse, New York: Plenum, 1988.
- Aussedat, M. & Niziolek-Reinhardt, S. Detection of cannabis and other drugs in 120 victims of road accidents, in Cannabis: physiopathology, epidemiology and detection, From the Proceedings of the Second International Symposium organized by the National Academy of Medicine, with the assistance of the City of Paris, April 8-9 1992; 73-77.
- Austin, G.A. & Grieg, J.A. The history of hashish use in the early Islamic world, (Mimeographed draft, prepared for the National Institute on Drug Abuse, Grant No. 02203).
- Ball, J.C., Shaffer, J.W. & Nurco, D.N. The day-to-day criminality of heroin addicts in Baltimore – a study in the continuity of offence rates, Drug & Alcohol Dependence, 1983, 12/2, 119-142.
- Baudelaire, C. Oeuvres complete de Charles Baudelaire, Paris: Louis Conard, 1928.
- Beck, S. Selfmonitoring, in Dictionary of behaviour therapy A.S. Bellack & M. Hersen eds., New York: Pergamon, 1985.
- Benabud, A. Psychopathological aspects of the cannabis situation in Morocco: Statistical data for 1956, Bulletin on Narcotics, 1957, 9/4, 1-16.
- Blankfield, A. Women, alcohol dependence and crime, Drug & Alcohol Dependence, 1991, 27/2, 185-190.
- Blum, R.H. & Associates: Drugs I: Society & drugs: Social and cultural observations, San Francisco: Jossey-Bass Inc., 1969.
- Blum, R. Social and epidemiological aspects of psychopharmacology: dimensions and perspectives, C.R.B. Joyce ed., London: Tavistock, 1968; 243-282
- Boudin, H.M., Valentine, V.E., Ingraham, R.D., Brantley, J.M., Ruiz, M.R., Smith, G.G.

- Catlin, R.P. & Regan, E.J. Contingency contracting with drug abusers in the natural environment, The Intern. J. of the Addict., 1977, 12, 1-16.
- Bowman, M. & Pihl, R.O. Cannabis: psychological effects of chronic heavy use, Psychopharmacologica (Berlin), 29, 159-169, 1973.
- Chopra R.N. & Chopra, I.C. Le traitement de la Toxicomanie: experiences diverses tentees en Inde, Bulletin des Stupefiants, 1957, 9/4, 22-35.
- Codere, H. The social and cultural context of cannabis use in Rwanda, Paper submitted to IX International Congress of Anthropological and ethnological sciences, Chicago, U.S.A., August-September 1973, 1-16. (mimeographed).
- Coles, R., Brenner, J.H. & Meagher, D. Drugs & Youth, Chicago: Avon Printing, 1971.
- Coid, J. Alcoholism and violence, Drug & Alcohol Dependence, 1982, 9/1, 1-13.
- Dawarakanath, S.C. Use of opium and cannabis in the traditional systems of medicine in India, Bulletin on Narcotics, 1965, 17/1, 15-20.
- Deneau, G.A. & Mule, S.J. Pharmacology of the opiates, in Substance abuse: clinical problems and perspectives, J.H.Lowinson & P. Ruiz eds., Baltimore: Williams & Wilkins 1981, 129-139.
- Du Toit, B.M. Dagga: The history and ethnographic setting of cannabis sativa in Southern Africa, paper submitted to the IX International Congress of Anthropological and Ethnological Sciences, Chicago, U.S.A., August-September 1973, 1-128. (mimeographed).
- Eastland, J.O. Introduction, Hearings before the Subcommittee to investigate the administration of the internal security laws of the Committee on the Judiciary United States Senate. 93rd Congress, 2nd session May 9, 16, 17, 20, 21 and June 13 1974: Washington: US Government Printing Office, 1975; V-XX.
- Eddy, N.B., Halbach, H., Isbell, H. & Seevers, M. Drug dependence: Its significance and characteristics, Bull. Wld. Hlth. Org., 1965., 32, 721-733.
- Edwards, A. Experimental design in psychological research, New York: Rinehart, 1956.
- El-Kholy, W. A short encyclopedia of psychology and psychiatry: Dar Al-Maaref 1976.
- Elmi, A.S., Ahmed, Y. H. & Samatar, M.S. Experience in the control of Khat-chewing in Somalia, Bulletin on Narcotics, 1987, 39/2 51-57.
- Essman, W.B. Psychopharmacology, In Handbook of abnormal psychology, H.J. Eysenck ed., London: Pitman 1973, 2nd ed., 755-804.
- Fejer, D., Smart, R.G., Whitehead, P.C. & Laforest, L. Sources of information about drugs among high school students, The Public Opinion Quarterly, 1971, 35, 235-241.

- Finnegan, L.P. Pathophysiological and behavioural effects of the transplacental transfer of narcotic drugs to the foetuses and neonates of narcotic dependent mothers, Bulletin on Narcotics, 1979, 31/3&4, 1-58.
- Fletcher, J.M. & Satz, P. A methodological commentary on the Egyptian study of chronic hashish use, Bulletin on Narcotics, 1977, 29/2, 29-34.
- Frazer, J.G. The Golden bough, New York: Avenel Books, 1981.
- Gold, M.S. Cocaine (and crack): Clinical aspects, in Substance abuse: A comprehensive textbook, 2nd ed., J.H. Lowinson, P. Ruiz, R.B. Millman & J.G. Langard eds., Baltimore: Williams & Wilkins 1992, 205-221.
- Goodwin, D.M. A dictionary of neuropsychology, New York: Springer-Verlag, 1989.
- Gossop, M. & Grant, M. Preventing and controlling drug abuse: WHO, 1990.
- Greden, J.F. Caffeinism & caffeine withdrawal, in Substance abuse: Clinical problems and perspectives, J.H. Lowinson & P. Ruiz eds., Baltimore: Williams & Wilkins 1981: 274-286.
- Greden, J.F. & Walters, A. Caffein, in Substance abuse: A comprehensive textbook, J.H. Lowinson, P. Ruiz, R.B. Millman & J. G. Langard eds., Baltimore: Williams & Wilkins, 2nd ed., 1992: 357-370.
- Grimal, P. Grec: myth and logic, World mythology, Larousse, P. Grimal ed., London: Hamlyn, 1989; 97-187.
- Hassan, Z. Social aspects of the use of cannabis in India. Paper presented at the IX International Congress of Anthropological and Ethnological Sciences, Chicago, U.S.A., Aug-Sept. 1973.
- Hundleby, J.D. & Mercer, G.W. Family and friends as social environments and their relationship to young adolescents' use of alcohol, tobacco and marijuana, J. marriage & the family, 1987, 49, 151-164.
- Hunt, D.J. Parental permissiveness as perceived by the offspring and the degree of marijuana usage among offspring, Human relations, 1975, 27/3, 267-285.
- Hordern, A. Psychopharmacology: Some historical considerations, in Psychopharmacology: Dimensions & perspectives, London: Tavistock, 1971, 95-148.
- Hui-Lin Li The origin and use of cannabis in Eastern Asia: Linguistic-cultural implications, Economic botany, 1974, 28, 293-301.
- ICD-10 Classification of mental and behavioral disorders, Geneva: WHO 1992
- Jaffe, J.H. & Kanzler, M. Nicotine: Tobacco use, abuse & dependence, in Substance abuse: Clinical problems and perspectives, J.H. Lowinson & P. Ruiz eds., Baltimore: Williams & Wilkins 1981; 256-275.

- Jarvick, M.E., Cullen, J.W., Gritz, E.R., Vogt, T.M. & West, L.J. Research on smoking behavior, Rockville, Maryland: NIDA Research monograph 17, 1977.
- Jarvick, M.E. & Schneider, N.G. Nicotine, in Substance abuse: A comprehensive textbook, J.H. Lowinson, P. Ruiz, R.B. Millman & J.G. Langrod eds., Baltimore: Williams & Wilkins, 2nd ed., 1992; 334-356.
- Jones, A.D. Cannabis and alcohol usage among the Plateau Tonga: an observational report of the effects of cultural expectation, Psychol. Record, 1975, 25/3, 392-332.
- Jones, H.B. Testimony of H.B. Jones, Hearing before the Subcommittee to investigate the administration of the internal security act and other internal security laws of the Committee on the judiciary US Senate, 93rd Congress, 2nd session, May & June 1974. U.S. Government Printing Office, Washington: 1975, 206-286.
- Kalant, H. & Kalant, O.J. Drugs, society and personal choice, Toronto: ARF 1972.
- Kandel, D. Inter-and intragenerational influences on adolescent marijuana use, J. of social issues, 1974, 30/2, 107-135.
- Karch, S.B. The pathology of drug abuse, Ann Arbor: CRC Press, 1993.
- King, G.R. & Ellinwood, E.H. Amphetamines and other stimulants, in Substance abuse: A comprehensive textbook, J.H. Lowinson, P. Ruiz, R.B. Millman & J.G. Langrod eds., Baltimore: Williams & Wilkins 1992 2nd ed., 247-270.
- Kramer, J.F & Cameron, D.C. A manual on drug dependence, Geneva: WHO 1975.
- Krasnagor, N.A. Behavioral analysis and treatment substance abuse, Rockville: Maryland: NIDA Res. Monogr. 25 June 1979.
- Lader, M. The psychopharmacology of addition-benzodiazepine tolerance and dependence, in The Psychopharmacology of addiction M. Lader ed., Oxford: Oxford University Press, 1988, 1-14.
- Laurie, P. Drugs: Medical, psychological and social facts, Harmondsworth, Middlesex: Pelican Books. 2nd ed., 1970.
- Le Dain, J. Cannabis: A report of the Commission of Inquiry into the nonmedical use of drugs, Ottawa: Information Canada 1972.
- Linn, L.S. Psychopathology and experience with marijuana, Brit. J. Addiction, 1972, 67, 55-64.
- Lowinger, P. How the People's republic of China solved the drug abuse problem, Amer. J. Chinese Medicine, 1973, 1/2, 275-282.
- MacCown, R.J. Drugs and the law: A psychological analysis of drug prohibition, Psychol. Bull., 1993, 113/3, 479-512.
- Malcolm, A.I. The craving for the high, Canada: A Pocket book edition, 1975.

- McGlowthlin, W.H., Arnold, D.O., & Freedman, D.X. Organicity measures following repeated LSD ingestion, Archives of General Psychiatry, December 1969, vol. 21, 704-709.
- Sociocultural factors in marijuana use in the United States. Paper presented at the International Congress of Anthropological and Ethnological Sciences, Chicago, U.S.A., Aug-Sept. 1973.
- Drug use and abuse, Ann. Rev. Psychol., 1975, 26, 45-64.
- McKechnie, R.J. Parents, children and learning to drink, in Alcoholism and drug dependence, J.S. Maden, R. Walker & W.H. Kenyon eds., New York: Plenum Press, 1977, 451-456.
- Melges, F.T., Tinklenberg, J.R., Hollister, L.E. & Gillespie, H.K. Marihuana and temporal disintegration, Science, 1970, 168, 1118-1120.
- Moore, J.T., Judd, L.L., Zung, W.W.K. & Alexander, R.G. Opiate addiction and suicidal behaviors, Amer. J. Psychiatry, Sept. 1979, 136, 9, 1187-1189.
- Manno, J.E., Kiplinger, G.F., Haine, S.E., Benett, I.F. & Forney, R.B. Comparative effects of smoking marihuana or placebo on human motor and mental performance, Clinical pharmacology and therapeutics, 1970, 11/6, 808-815.
- Manno, J.E., Kiplinger, G.F., Scholtz, N., & Forney, R.B. The influence of alcohol and marihuana on motor and mental performance, Clinical pharmacology and therapeutics, 1971, 12/2, 202-211.
- Murphy, S.M. & Tyer, P. The essence of benzodiazepine dependence, in The Psychopharmacology of addiction, M. Lader ed., Oxford: Oxford University Press, 1988. 157-167.
- Meunier, R. Le hachich, Paris: Librairie Bloud, 1909 (3 eme ed.).
- Mikuriya, T.H. Marihuana in medicine: past, present and future, California Medicine, 1969, 110.
- Morgan, J.P. Amphetamine, in Substance abuse: Clinical problems and perspectives, J.H. Lowinson & P. Ruiz eds., Baltimore: Williams & Wilkins 1981, 167-184.
- Musto, D.F. Opium, cocaine and marihuana in American history, Scientific Amer. 1991, July, 20-27.
- Nagler, N.A. The Council of Europe Cooperation Group to combat Drug Abuse and Illicit Trafficking in Drugs (the Pompidou Group), Bulletin on Narcotics, 1987, 39/1, 3-3.
- Nahas, G.G. Marihuana, deceptive weed, New York: Raven, 1937.
- Histoire du hash, Paris : ed. P. Lafout, 1979.

- General toxicity of cannabis, in Cannabis: physiopathology, epidemiology and detection, from the proceedings of the Second International Symposium organized by the National Academy of Medicine, with the assistance of The City of Paris, April 8-9, 1992; 5-17. G. Nahas & C. Lattour eds., Ann Arbor: CRC Press 1993.
- National Commission on Marihuana and Drug Abuse Marijuana: A signal of misunderstanding. First Report, Washington: U.S. Government Printing Office, 1972.
- National Swedish Board of Health and Welfare, Actions against sniffing, Stockholm 1978.
- O'Brien, J.M. & Seller, S.C. Attributes of alcohol in the Old Testament, Surveyor, 1982, No. 18, 18-2
- O'Donnell, J.A., Voss, H.L., Clayton, R.B., Slatin, G.T. & Room, R.G.W. Young men and drugs: A nationwide survey, Rockville, Maryland: NIDA Research Monograph 5, 1976.
- Page, J.B., Fletcher, J. & True, W.R. Psychosociocultural perspectives on chronic cannabis use: The Costa Rican Follow-up. J. Psychoactive Drugs, 1988, 20, 57-65.
- Parfrey, P.S. Factors associated with undergraduate marijuana use in Cork, Brit. J. Addiction, 1977, 72, 59-65.
- Platt, J.J. Vocational rehabilitation of drug abusers, Psychol. Bull., 1995, 117/3, 416-433.
- Ron, M.A. The long term sequelae of solvent abuse, in Abuse of volatile solvents and inhalants: Papers presented at WHO advisory meeting, WHO Research and training centre, Universiti Sains Malaysia, 1988, 283-293.
- Rosenthal, F. The herb: Hashish versus Medieval Muslim Society, Leiden: E.J. Brill, 1971.
- Rounsaville, B.J., Weissman, M.M., Crits-Christoph, K., Wilber, C. & Kleber, H. Diagnosis and symptoms of depression in opiate addicts, Arch. Gen. Psychiatry, Feb. 1982, 39, 151-156.
- , -----, Kleber, H., & Wilber, C. Heterogeneity of psychiatric diagnosis in treated opiate addicts, Arch. Gen. Psychiatry, Feb. 1982, 39, 161-166.
- Rubin, V. & Comitas, L. Effects of chronic smoking of cannabis in Jamaica. A report by the Research Institute of the Study of Man to the Center for Studies of Narcotic & Drug Abuse, National Institute of Mental Health, Contract No. HSM-42-70-97, 1973. (mimeographed).
- Ryan, C. & Butters, N. The neuropsychology of alcoholism, in The neuropsychology

- handbook, D. Wedding, A.M Horton Jr. & J. Webster eds., New York: Springer 1986, 376-409.
- Schipper, C. Les toxicomanies en Chine, dans Drogue et Civilization, Entretiens de Rneil du 16 Mars 1981, Paris: Pergamon, 1982; 139-143.
- Schwartz, R.H., Gruenewald, P.J., Klitzner, M. & Fedio, P. Short-term memory impairment in cannabis-dependent adolescents, Am. J. Dis. Child, 1989, 143, 1214-1219.
- Schwartz, R.H. Chronic marihuana smoking and short-term memory impairment, in Cannabis: Psysiopathology, epidemiology, detection, G. Nahas ed., Boca Raton (Florida): CRC press, 1993, 61-71.
- SeEVERS, M. H. Psychologic dependence defined in terms of individual and social risk, in Psychic dependence, L. Goldberg & F. Hoffmeister eds., Berlin: Springer-Verlag, 1973, 25-33.
- Senay, E.C. & Wettstein, R. Drugs and homicide: A theory, Drug & Alcohol Dependence 1983, 12/2, 157-166.
- Shafer, R.P Marihuana: A signal of misunderstanding, 1st Report of the National Commission on Marihuana and Drug Abuse, Washington D.C.: U.S. Government Printing Office, 1972.
- Sharp, C.W. & Korman, M. Volatile substances, in Substance abuse: Clinical problems and perspectives J.H. Lowinson & P. Ruiz eds., Baltimore: Williams & Wilkins 1981; 233-255.
- Sharp, C.W. Clinical and medical manifestations of volatile solvents, in Abuse of volatile solvents and inhalants: Papers presented at WHO advisory meeting, WHO Research and Training Center, University Sains Malaysia, 1988, 227-282.
- Sharp, C.W. & Rosenberg, N.L. Volatile substances, in Substance abuse: A comprehensive textbook, J.H. Lowinson, P. Ruiz, R.B. Millman & J.G. Langrod eds., Baltimore: Williams & Wilkins, 2nd ed. 1992, 303-327.
- Sherwin, I. & Geschwind, N. Neural substrates of behaviour, In The Harvard guide to modern psychiatry, A.M.Nicholi ed., Cambridge, Mass: Belknap Press, 1978, 59-80.
- Smart, R.G. & Fejer, D. Drug education: Current issues, future directions, Toronto: ARF, 1974.
- , The epidemiology of cannabis use and its health consequences in Western countries, Paper prepared for ARF-WHO group on cannabis, March 1981. (memeographed).

- Soderstrom, C.A. Trifillis, A.L., Shankar, B.S., Clark, W.E. & Cowley, A. Marijuana and alcohol use among 1023 trauma patients, in Cannabis: Physiopathology, epidemiology and detection, From the Proceedings of the Second International Symposium, organized by the National Academy of Medicine, with the assistance of the City of Paris, April 8-9 1992; 79-92.
- Souef, M.I. The use of cannabis in Egypt: A behavioural study, Bulletin on Narcotics, 1971, 23/4, 17-28.
- , The social psychology of cannabis consumption: Myth, mystery and fact, Bulletin on Narcotics, 1972, 24/2, 1-10.
- , Cannabis ideology: A study of opinions and beliefs centering around cannabis consumption, Bulletin on Narcotics, 1972, 25, 33-38.
- , Some issues of major importance for prevention of drug dependence, National Rev. Soc. Sci. (Cairo) 1974; 11:39-61.
- , Testimony of Prof. M. I. Souef of Egypt, in Hearings before the Subcommittee to investigate the administration of the internal security act and other internal security laws of the Committee on the Judiciary United States Senate, 93rd Congress 2nd session, May 9, 16, 17, 20, 21 and June 13 1974; Washington: U.S. Government Printing Office, 1975; 177-182.
- , Chronic cannabis users: Further analysis of objective test results, Bulletin on Narcotics, 1975, 27/4, 1-26.
- , Some determinants of psychological deficits associated with chronic cannabis consumption, Bulletin on Narcotics, 1976 (a), 28/1, 25-42.
- , Differential association between chronic cannabis use and brain function deficit, Annals of the New York Academy of Sciences, 1976 (b), 282, 323-343.
- , The differential association between chronic cannabisism and impairment of psychological function: A theoretical framework, in ICAA: Papers presented at the 6th International Institute on the prevention and Treatment of Drug dependence, Hamburg; Germany, 28.6-2.7.1976, E.J. Tongue & L. Gratz eds., Lausanne: IOCAA, 1976(c), 16-118.
- , The Egyptian study of chronic cannabis use: A reply to Fletcher & Satz, Bulletin on Narcotics, 1977, 29/2, 35-43.
- , El-Sayed, A.M., Darweesh, Z.A. & Hannourah, M.A. The extent of non-medical use of psychoactive substances among secondary school students in Greater Cairo, Drug & Alcohol Dependence, 1982 (a), 9, 15-41.

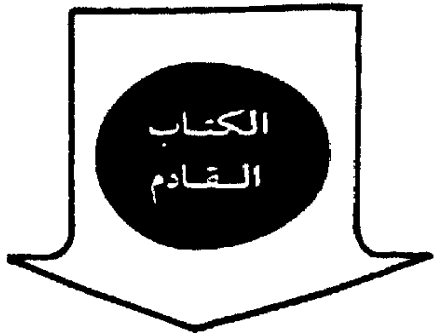
- , Darweesh, Z.A., Hannourah, M.A. & El-Sayed, A.M. The nonmedical use of psychoactive substances by male technical school students in Greater Cairo: An epidemiological study, Drug & Alcohol Dependence, 1982 (b), 1, 321-331.
- , Darweesh, Z.A., Hannourah, M.A., El-Sayed, A.M., Yuinis, F.A., & Taha, H.S. The extent of drug use among Egyptian male university students, Drug & Alcohol Dependence, 1968, 18, 389-403.
- , Yunis, F.A., Youssuf, G.S., Moneim, H.A., Taha, H.S., Sree, O.A. & Bdr, K. The use of psychoactive substances among Egyptian males working in the manufacturing industries, Drug & Alcohol Dependence, 1988, 21, 217-229.
- , Youssuf, G.S., Taha, H.S., Moneim, H.A., Sree, O.A., Badr, K., Salakawi, M. Yunis, F.A. Use of psychoactive substances among male secondary school pupils in Egypt: A study on a nationwide representative sample, Drug & Alcohol Dependence, 1990, 26/1, 63-80.
- Stefanis, C., Liakos, A. & Boulougouris, J.C. Incidence of mental illness in hashish users and controls, Annals of New York Academy of Sciences, 1976, 282, 58-63.
- Suwanwela, C., Poshyachinda, V., Tasanapradit, P. & Dharmkrong-At, A. The hill tribes of Thailand, Their opium use and addiction, Bulletin on Narcotics, 1978, 30/2, 1-2.
- Sweet, E.S. Special problems in counseling the chemically dependent adolescent, New York: The Howarth Press, 1991.
- Ungerleider, J.T. & De Angelis, G.G. Hallucinogens, in Substance abuse: Clinical problems and perspectives, J.H. Lowinson & P. Ruiz eds., Baltimore: Williams & Wilkins 1981, 148-157.
- Ungerleider, J.T. & Pechnick, R.N. Hallucinogens, in Substance abuse: A Comprehensive textbook, 2nd ed. J.H. Lowinson, P. Ruiz, R.B. Millman & J.G. Langrod eds. Baltimore: Williams & Wilkins 1992, 280-289.
- U.N. Declaration of the International Conference on Drug Abuse & Illicit Trafficking & Comprehensive Multidisciplinary Outline of Future Activities in Drug Abuse Control, New York: U.N. 1988.
- Van Dyke, C. Cocaine, in Substance abuse: Clinical problems and perspectives, J.H. Lowinson & P. Ruiz eds., Baltimore: Williams & Wilkins 1981, 158-166.
- Walaler, C.W., Johnson, J.J., Buelke, J. & Turner, C.E. Marihuana: An annotated bibliography, New York: Mcmillan Information, 1976.
- Waller, C.W., Nair, R.S., McAllister, A.F., Urbanek, B. & Turner, C.E. Marihuana: An annotated bibliography vol. II, New York: Macmillan Publishing Co., Inc., 1982.

- Waskow, I.E., Olson, C., Salzman, M., Katz, M & Chase, C. Psychological effects of tetrahydrocannabinol, Arch. Gen. Psychiatry, 1970, 22, 97-107.
- Weil, A.T., Zinberg, N.E. & Nelsen, J.M. Clinical and psychological effects of marihuana in man, Science, 1968, 162, 1234-1242.
- Weir, S. Oat in Yemen: Consumption and social change, Dorset: British Museum Publications, 1985.
- Weise, C.E., Busse, S., Ree, H.E., & Price, S.F. Behavior modification for the treatment of alcoholism: An annotated bibliography, Toronto (Canada: Bible. Ser. No. 10, ARF, 1975.
- Wells, B.W. & Stacey, B.G. Social and psychological features of young drug misusers Brit. J. Addiction, 1976, 71, 243-251.
- WHO A dictionary of substance use terms, Geneva: WHO 1988 (memographed).
- WHO Deaths relate to drug abuse. Report on a WHO consultation, Geneva, 22-25 November 1993.
- Williams, B., Chang, K., Truong, M.V., & Saad, F. International profile, Toronto: ARF & WHO 1994.
- Wolstenholme, G.E. & Knight, J. eds., Hashish: Its chemistry and pharmacology, (Ciba Foundation Study Group No. 21), London: J. & A. Churchill, 1965.
- Zelger, J.L., Schorno, H.J. X. & Carlini, E.A. Behavioural Effects of cathinone, an amine obtained from *Catha edulis* Forsk.: Comparisons with amphetamine, norpseudoephedrine, apomorphine and nomifensine, Bulletin on Narcotics 198, 32/3, 67-81.
- Zhang Fei-Peng Drinking in China, Surveyor, 1982, No. 18, 12-15.

المؤلف في سطور

د. مصطفى سويف

- * ولد في مدينة القاهرة في ١٧ يوليه سنة ١٩٢٤ .
- * حصل على الدكتوراه من جامعة القاهرة . وحصل على دبلوم علم النفس الإكلينيكي من جامعة لندن .
- * أستاذ ورئيس قسم علم النفس بجامعة القاهرة (سابقا) .
- * أستاذ متفرغ بجامعة القاهرة حاليا .
- * دعي باحثا زائرا بمعهد الطب النفسي بجامعة لندن سنة ١٩٦٤/٦٣ .
- * ودعي باحثا زائرا بمعهد ماكس بلانك للطب النفسي بميونخ سنة ١٩٦٩ .



البنوية وما بعدها
(من ليفي شتراوس إلى دريدا)

تحرير: جون ستروك
ترجمة: د. محمد عصفور

- * ودعي أستاذا زائرا بجامعة لند بالسويد في سنة ١٩٧٢ .
- * عضو لجنة الخبراء الدائمين لبحوث تعاطي المخدرات ببيئة الصحة العالمية .
- * رئيس البرنامج الدائم لبحوث تعاطي المخدرات بالمركز القومي للبحوث الاجتماعية والجنائية .
- * رئيس لجنة المستشارين العلميين بالمجلس القومي لمكافحة وعلاج الإدمان (بمصر) .

- * عضو المجلس الاستشاري الدولي للإشراف على دبلوم السلوك الإدماني بمعهد الطب النفسي بجامعة لندن .
- * نشر عشرات البحوث بالعربية وبالإنجليزية (محليا وإقليميا وعالميا) في مجال علم النفس ، وفي مجال تعاطي المخدرات .

صدر عن هذه السلسلة

| | | |
|-------------|--|--|
| يناير ١٩٧٨ | تأليف : د / حسين مؤنس | لحضارة |
| فبراير ١٩٧٨ | تأليف : د / إحسان عباس | تجاهات الشعر العربي المعاصر |
| مارس ١٩٧٨ | تأليف : د / فؤاد زكريا | لتفكير العلمي |
| أبريل ١٩٧٨ | تأليف : / أحمد عبدالرحيم مصطفى | لولايات المتحدة والمشرق العربي |
| مايو ١٩٧٨ | تأليف : د / زهير الكرمي | لعلم ومشكلات الإنسان المعاصر |
| يونيو ١٩٧٨ | تأليف : د / عزت حجازي | الشباب العربي والمشكلات التي يواجهها |
| يوليو ١٩٧٨ | تأليف : / محمد عزيز شكري | لأحلاف والتكتلات في السياسة العالمية |
| أغسطس ١٩٧٨ | ترجمة : د / زهير السمهوري | تراث الإسلام (الجزء الأول) |
| | تحقيق وتعليق : د / شاكر مصطفى | |
| | مراجعة : د / فؤاد زكريا | |
| سبتمبر ١٩٧٨ | تأليف : د / نايف خرما | أضواء على الدراسات اللغوية المعاصرة |
| أكتوبر ١٩٧٨ | تأليف : د / محمد رجب النجار | - جحا العربي |
| نوفمبر ١٩٧٨ | د / حسين مؤنس ترجمة : د / إحسان العمدة | - تراث الإسلام (الجزء الثاني) |
| | مراجعة : د / فؤاد زكريا | |
| ديسمبر ١٩٧٨ | د . حسين مؤنس ترجمة : د / إحسان العمدة | - تراث الإسلام (الجزء الثالث) |
| | مراجعة : د / فؤاد زكريا | |
| يناير ١٩٧٩ | تأليف : د / أنور عبدالعليم | - الملاحه وعلوم البحار عند العرب |
| فبراير ١٩٧٩ | تأليف : د / عفيف بهنسي | - جمالية الفن العربي |
| مارس ١٩٧٩ | تأليف : د / عبدالمحسن صالح | - الإنسان الخائر بين العلم والخرافة |
| أبريل ١٩٧٩ | تأليف : د / محمود عبدالفضيل | - النفط والمشكلات المعاصرة للتنمية العربية |
| مايو ١٩٧٩ | إعداد : رؤوف وصفي | - الكون والثقوب السوداء |
| | مراجعة : زهير الكرمي | |
| يونيو ١٩٧٩ | ترجمة : د / علي أحمد محمود | - الكوميديا والتراجيديا |
| | مراجعة : د / شوقي السكري د / علي الراعي | |
| يوليو ١٩٧٩ | تأليف : / سعد أردش | - المخرج في المسرح المعاصر |

- ٢٠- التفكير المستقيم والتفكير الأعوج
- ٢١- مشكلة إنتاج الغذاء في الوطن العربي
- ٢٢- البيئة ومشكلاتها
- ٢٣- الرق
- ٢٤- الإبداع في الفن والعلم
- ٢٥- المسرح في الوطن العربي
- ٢٦- مصر وفلسطين
- ٢٧- العلاج النفسي الحديث
- ٢٨- أفريقيا في عصر التحول الاجتماعي
- ٢٩- العرب والتحدي
- ٣٠- العدالة والحرية في فجر النهضة العربية الحديثة
- ٣١- الموشحات الأندلسية
- ٣٢- تكنولوجيا السلوك الإنساني
- ٣٣- الإنسان والثروات المعدنية
- ٣٤- قضايا أفريقية
- ٣٥- تحولات الفكر والسياسة
- في الشرق العربي (١٩٣٠-١٩٧٠)
- ٣٦- الحب في التراث العربي
- ٣٧- المساجد
- ٣٨- تكنولوجيا الطاقة البديلة
- ٣٩- ارتقاء الإنسان
- ٤٠- الرواية الروسية في القرن التاسع عشر
- ٤١- الشعر في السودان
- ٤٢- دور المشروعات العامة في التنمية الاقتصادية
- ٤٣- الإسلام في الصين
- ٤٤- اتجاهات نظرية في علم الاجتماع
- ترجمة حسن سعيد الكرمي
مراجعة : صدقي حطاب
- تأليف : د/ محمد علي الفرا
- تأليف : رشيد الحمد
د/ محمد سعيد صباريني
- تأليف : د/ عبدالسلام الترماني
- تأليف : د/ حسن أحمد عيسى
- تأليف : د/ علي الراعي
- تأليف : د/ عواطف عبدالرحمن
- تأليف : د/ عبدالستار ابراهيم
- ترجمة : شوقي جلال
- تأليف : د/ محمد عمارة
- تأليف : د/ عزت قرني
- تأليف : د/ محمد زكريا عناني
- ترجمة : د/ عبدالقادر يوسف
مراجعة : د/ رجا الدريني
- تأليف : د/ محمد فتحي عوض الله
- تأليف : د/ محمد عبدالغني سعودي
- تأليف : د/ محمد جابر الأنصاري
- تأليف : د/ محمد حسن عبدالله
- تأليف : د/ حسين مؤنس
- تأليف : د/ سعود يوسف عياش
- ترجمة : د/ موفق شخاشيرو
مراجعة : زهير الكرمي
- تأليف : د/ مكارم الغمري
- تأليف : د/ عبده بدوي
- تأليف : د/ علي خليفة الكواري
- تأليف : فهمي هويدي
- تأليف : د/ عبدالباسط عبدالمعطي
- أغسطس ١٩٧٩
- سبتمبر ١٩٧٩
- أكتوبر ١٩٧٩
- نوفمبر ١٩٧٩
- ديسمبر ١٩٧٩
- يناير ١٩٨٠
- فبراير ١٩٨٠
- مارس ١٩٨٠
- أبريل ١٩٨٠
- مايو ١٩٨٠
- يونيو ١٩٨٠
- يوليو ١٩٨٠
- أغسطس ١٩٨٠
- سبتمبر ١٩٨٠
- أكتوبر ١٩٨٠
- نوفمبر ١٩٨٠
- ديسمبر ١٩٨٠
- يناير ١٩٨١
- فبراير ١٩٨١
- مارس ١٩٨١
- أبريل ١٩٨١
- مايو ١٩٨١
- يونيو ١٩٨١
- يوليو ١٩٨١
- أغسطس ١٩٨١

- ٤٥- حكايات الشطار والعيارين في التراث العربي
٤٦- دعوة إلى الموسيقى
٤٧- فكرة القانون
- ٤٨- التنبؤ العلمي ومستقبل الإنسان
٤٩- صراع القوى العظمى حول القرن الأفريقي
٥٠- التكنولوجيا الحديثة والتنمية الزراعية
٥١- السينما في الوطن العربي
٥٢- النفط والعلاقات الدولية
٥٣- البدائية
٥٤- الحشرات الناقلة للأمراض
٥٥- العالم بعد مائتي عام
٥٦- الإدمان
٥٧- البيروقراطية النفطية ومعضلة التنمية
٥٨- الوجودية
٥٩- العرب أمام تحديات التكنولوجيا
٦٠- الأيديولوجية الصهيونية (الجزء الأول)
٦١- الأيديولوجية الصهيونية (الجزء الثاني)
٦٢- حكمة الغرب
٦٣- الإسلام والاقتصاد
٦٤- صناعة الجوع (خرافة الندرة)
٦٥- مدخل إلى تاريخ الموسيقى المغربية
٦٦- الإسلام والشعر
٦٧- بنو الإنسان
٦٨- الثقافة الألبانية في الأبجدية العربية
٦٩- ظاهرة العلم الحديث
٧٠- نظريات التعلم (دراسة مقارنة)
القسم الأول
٧١- الاستيطان الأجنبي في الوطن العربي
٧٢- حكمة الغرب (الجزء الثاني)
- تأليف : د / محمد رجب النجار
تأليف : د / يوسف السيبي
ترجمة : سليم الصويص
مراجعة : سليم بيسو
- تأليف : د / عبدالمحسن صالح
تأليف : صلاح الدين حافظ
تأليف : د / محمد عبدالسلام
تأليف : جان ألكسان
تأليف : د / محمد الريمحي
ترجمة : د / محمد عصفور
تأليف : د / جليل أبو الحب
ترجمة : شوقي جلال
تأليف : د / عادل الدمرداش
تأليف : د / أسامة عبدالرحمن
ترجمة : د / إمام عبدالفتاح
تأليف : د / انطونيوس كرم
تأليف : د / عبدالوهاب المسيري
تأليف : د / عبدالوهاب المسيري
ترجمة : د / فؤاد زكريا
تأليف : د / عبدالهادي علي النجار
ترجمة : أحمد حسان عبدالواحد
تأليف : عبدالعزيز بن عبد الجليل
تأليف : د / سامي مكّي العاني
ترجمة : زهير الكرمي
تأليف : د / محمد موفاكو
تأليف : د / عبدالله العمر
ترجمة : د / علي حسين حجاج
مراجعة : د / عطيه محمود هنا
تأليف : د / عبدالمالك خلف التميمي
ترجمة : د / فؤاد زكريا
- سبتمبر ١٩٨١
أكتوبر ١٩٨١
نوفمبر ١٩٨١
ديسمبر ١٩٨١
يناير ١٩٨٢
فبراير ١٩٨٢
مارس ١٩٨٢
أبريل ١٩٨٢
مايو ١٩٨٢
يونيو ١٩٨٢
يوليو ١٩٨٢
أغسطس ١٩٨٢
سبتمبر ١٩٨٢
أكتوبر ١٩٨٢
نوفمبر ١٩٨٢
ديسمبر ١٩٨٢
يناير ١٩٨٣
فبراير ١٩٨٣
مارس ١٩٨٣
إبريل ١٩٨٣
مايو ١٩٨٣
يونيو ١٩٨٣
يوليو ١٩٨٣
أغسطس ١٩٨٣
سبتمبر ١٩٨٣
أكتوبر ١٩٨٣
ديسمبر ١٩٨٣

- ٧٣- التخطيط للتقدم الاقتصادي والاجتماعي
- ٧٤- مشاريع الاستيطان اليهودي
- ٧٥- التصوير والحياة
- ٧٦- الموت في الفكر الغربي
- ٧٧- الشعر الإغريقي تراثا إنسانيا وعالميا
- ٧٨- قضايا التبعية الإعلامية والثقافية
- ٧٩- مفاهيم قرآنية
- ٨٠- الزواج عند العرب (في الجاهلية والإسلام)
- ٨١- الأدب اليوغسلافي المعاصر
- ٨٢- تشكيل العقل الحديث
- ٨٣- البيولوجيا ومصير الإنسان
- ٨٤- المشكلة السكانية وخرافة المالتوسية
- ٨٥- دول مجلس التعاون الخليجي ومستويات العمل الدولية
- ٨٦- الإنسان وعلم النفس
- ٨٧- في تراثا العربي الإسلامي
- ٨٨- الميكروبات والإنسان
- ٨٩- الإسلام وحقوق الإنسان
- ٩٠- الغرب والعالم (القسم الأول)
- ٩١- تربية اليسر وتخلف التنمية
- ٩٢- عقول المستقبل
- ٩٣- لغة الكيمياء عند الكائنات الحية
- ٩٤- النظام الإعلامي الجديد
- تأليف : د / مجيد مسعود يناير ١٩٨٤
- تأليف : أمين عبدالله محمود فبراير ١٩٨٤
- تأليف : د / محمد نبهان سويلم مارس ١٩٨٤
- ترجمة : كامل يوسف حسين أبريل ١٩٨٤
- مراجعة : د / إمام عبدالفتاح
- تأليف : د / أحمد عتيان مايو ١٩٨٤
- تأليف : د / عواطف عبدالرحمن يونيو ١٩٨٤
- تأليف : د / محمد أحمد خلف الله يوليو ١٩٨٤
- تأليف : د / عبدالسلام الترماني أغسطس ١٩٨٤
- تأليف : د / جمال الدين سيد محمد سبتمبر ١٩٨٤
- ترجمة : شوقي جلال أكتوبر ١٩٨٤
- مراجعة : صدقي حطاب
- تأليف : د / سعيد الحفار نوفمبر ١٩٨٤
- تأليف : د / رمزي زكي ديسمبر ١٩٨٤
- تأليف : د / بدرية العوضي يناير ١٩٨٥
- تأليف : د / عبدالستار إبراهيم فبراير ١٩٨٥
- تأليف : د / توفيق الطويل مارس ١٩٨٥
- ترجمة : د / عزت شعلان أبريل ١٩٨٥
- د / عبدالرزاق العدواني |
مراجعة : د / سمير رضوان
- تأليف : د / محمد عماره مايو ١٩٨٥
- تأليف : كافين رايلي يونيو ١٩٨٥
- ترجمة : د / عبدالوهاب المسيري |
د / هدى حجازي
- مراجعة : د / فؤاد زكريا
- تأليف : د / عبدالعزيز الجلال يوليو ١٩٨٥
- ترجمة : د / لطفي فطيم أغسطس ١٩٨٥
- تأليف : د / أحمد مدحت إسلام سبتمبر ١٩٨٥
- تأليف : د / مصطفى المصمودي أكتوبر ١٩٨٥

- ٩٥ - تغير العالم
٩٦ - الصهيونية غير اليهودية
٩٧ - الغرب والعالم (القسم الثاني)
٩٨ - قصة الأنثروبولوجيا
٩٩ - الأطفال مرآة المجتمع
١٠٠ - الوراثة والإنسان
١٠١ - الأدب في البرازيل
١٠٢ - الشخصية اليهودية الإسرائيلية والروح العدوانية
١٠٣ - التنمية في دول مجلس التعاون
١٠٤ - العالم الثالث وتحديات البقاء
١٠٥ - المسرح والتغير الاجتماعي في الخليج العربي
١٠٦ - « المتلاعبون بالعقول »
١٠٧ - الشركات عابرة القومية
١٠٨ - نظريات التعلم (دراسة مقارنة) (الجزء الثاني)
١٠٩ - العملية الإبداعية في فن التصوير
١١٠ - مفاهيم نقدية
١١١ - قلق الموت
١١٢ - العلم والمشتغلون بالبحث العلمي في المجتمع الحديث
١١٣ - الفكر التربوي العربي الحديث
١١٤ - الرياضيات في حياتنا
- تأليف : د / أنور عبد الملك
تأليف : رجبينا الشريف
ترجمة : أحمد عبدالله العزيز
تأليف : كافين رايلي
ترجمة : د / عبد الوهاب المسيري
د / هدى حجازي
مراجعة : د / فؤاد زكريا
تأليف : د / حسين فهميم
تأليف : د / محمد عماد الدين إسماعيل
تأليف : د / محمد علي الربيعي
تأليف : د / شاكر مصطفى
تأليف : د / رشاد الشامي
تأليف : د / محمد توفيق صادق
تأليف : جاك لوب
ترجمة : أحمد فؤاد بليغ
تأليف : د / إبراهيم عبد الله غلوم
تأليف : هربرت . أ . شيللر
ترجمة : عبد السلام رضوان
تأليف : د / محمد السيد سعيد
ترجمة : د / علي حسين حجاج
مراجعة : د / عطية محمود هنا
تأليف : د / شاكر عبد الحميد
ترجمة : د / محمد عصفور
تأليف : د / أحمد محمد عبد الخالق
تأليف : د / جون . ب . ديكسون
ترجمة : شعبة الترجمة باليونسكو
تأليف : د / سعيد إسماعيل علي
ترجمة : د / فاطمة عبد القادر الما
- نوفمبر ١٩٨٥
ديسمبر ١٩٨٥
يناير ١٩٨٦
فبراير ١٩٨٦
مارس ١٩٨٦
أبريل ١٩٨٦
مايو ١٩٨٦
يونيو ١٩٨٦
يوليو ١٩٨٦
أغسطس ١٩٨٦
سبتمبر ١٩٨٦
أكتوبر ١٩٨٦
نوفمبر ١٩٨٦
ديسمبر ١٩٨٦
يناير ١٩٨٧
فبراير ١٩٨٧
مارس ١٩٨٧
أبريل ١٩٨٧
مايو ١٩٨٧
يونيو ١٩٨٧

- ١١٥ - معالم على طريق تحديث الفكر العربي
١١٦ - أدب أميركا اللاتينية
قضايا ومشكلات (القسم الأول)
- ١١٧ - الأحزاب السياسية في العالم الثالث
١١٨ - التاريخ النقدي للتخلف
١١٩ - قصيدة وصورة
١٢٠ - سيكولوجية اللعب
- ١٢١ - الدواء من فجر التاريخ إلى اليوم
١٢٢ - أدب أميركا اللاتينية (القسم الثاني)
- ١٢٣ - ثقافة الأطفال
١٢٤ - مرض القلق
- ١٢٥ - طبيعة الحياة
- ١٢٦ - اللغات الأجنبية (تعليمها وتعلمها)
- ١٢٧ - اقتصاديات الإسكان
١٢٨ - المدينة الإسلامية
١٢٩ - الموسيقى الأندلسية المغربية
١٣٠ - التنبؤ الوراثي
- تأليف : د / معن زيادة يوليو ١٩٨٧
تنسيق وتقديم : سيزار فرناندث مورينو أغسطس ١٩٨٧
ترجمة : أحمد حسان عبدالواحد
مراجعة : د / شاكر مصطفى
- تأليف : د / أسامة الغزالي حرب سبتمبر ١٩٨٧
تأليف : د / رمزي زكي أكتوبر ١٩٨٧
تأليف : د / عبدالغفار مكاوي نوفمبر ١٩٨٧
تأليف : د / سوزانا ميلر ديسمبر ١٩٨٧
ترجمة : د / حسن عيسى
مراجعة : د / محمد عماد الدين إسماعيل
- تأليف : د / رياض رمضان العلمي يناير ١٩٨٨
تنسيق وتقديم : سيزار فرناندث مورينو فبراير ١٩٨٨
ترجمة : أحمد حسان عبدالواحد
مراجعة : د / شاكر مصطفى
- تأليف : د / هادي نعمان الهيتي مارس ١٩٨٨
تأليف : د / دافيد . ف . شيهان أبريل ١٩٨٨
ترجمة : د / عزت شعلان
مراجعة : د / أحمد عبدالعزيز سلامة
- تأليف : فرانسيس كريك مايو ١٩٨٨
ترجمة : د / أحمد مستجير
مراجعة : د / عبد الحافظ حلمي
- تأليف : د / نايف خرما يونيو ١٩٨٨
د / علي حججاج
- تأليف : د / إسماعيل إبراهيم درة يوليو ١٩٨٨
تأليف : د / محمد عبدالستار عثمان أغسطس ١٩٨٨
تأليف : عبدالعزيز بن عبدالجليل سبتمبر ١٩٨٨
تأليف : د / زولت هارسينيائي أكتوبر ١٩٨٨
ريتشارد هتون
- ترجمة : د / مصطفى إبراهيم فهمي
مراجعة : د / مختار الظواهري

- ١٣١ - مقدمة لتاريخ الفكر العلمي في الاسلام
- ١٣٢ - أوروبا والتخلف في أفريقيا
- ١٣٣ - العالم المعاصر والصراعات الدولية
- ١٣٤ - العلم في منظوره الجديد
- ١٣٥ - العرب واليونسكو
- ١٣٦ - اليابانيون
- ١٣٧ - الاتجاهات التعصبية
- ١٣٨ - أدب الرحلات
- ١٣٩ - المسلمون والاستعمار الاوروي لأفريقيا
- ١٤٠ - الانسان بين الجوهر والمظهر
(تتملك أو تكون)
- ١٤١ - الأدب اللاتيني (ودوره الحضاري)
- ١٤٢ - مستقبلنا المشترك
- ١٤٣ - الريف في الرواية العربية
- ١٤٤ - الإبداع العام والخاص
- ١٤٥ - سيكولوجية اللغة والمرض العقلي
- ١٤٦ - حياة الوعي الفني
(دراسات في تاريخ الصورة الفنية)
- ١٤٧ - الرأسمالية تجدد نفسها
- تأليف : د / أحمد سليم سعيدان
- تأليف : د / والتر رودني
- ترجمة : د / أحمد القصير
- مراجعة : د / إبراهيم عثمان
- تأليف : د / عبدالحق عبد الله
- تأليف : روبرت م . اغروس
جورج ن . ستانسيو
- ترجمة : د / كمال خللايلي
- تأليف : د / حسن نافعة
- تأليف : إدوين رايشاور
- ترجمة : ليلي الجبالي
- مراجعة : شوقي جلال
- تأليف : د / معتز سيد عبد الله
- تأليف : د / حسين قهيم
- تأليف : عبد الله عبدالرزاق ابراهيم
- تأليف : إريك فروم
- ترجمة : سعد زهران
- مراجعة : د / لطفي قطيم
- تأليف : د / أحمد عثمان
- إعداد : اللجنة العالمية للبيئة والتنمية
- ترجمة : محمد كامل عارف
- مراجعة : علي حسين حجاج
- تأليف : د / محمد حسن عبد الله
- تأليف : الكسندر روشكا
- ترجمة : د / غسان عبدالحفي أبو فخر
- تأليف : د / جمعة سيد يوسف
- تأليف : غيورغي غانشف
- ترجمة : د / نوفل نيوفل
- مراجعة : د / سعد مصلوح
- تأليف : د / فؤاد مُرسي
- نوفمبر ١٩٨٨
- ديسمبر ١٩٨٨
- يناير ١٩٨٩
- فبراير ١٩٨٩
- مارس ١٩٨٩
- أبريل ١٩٨٩
- مايو ١٩٨٩
- يونيو ١٩٨٩
- يوليو ١٩٨٩
- أغسطس ١٩٨٩
- سبتمبر ١٩٨٩
- أكتوبر ١٩٨٩
- نوفمبر ١٩٨٩
- ديسمبر ١٩٨٩
- يناير ١٩٩٠
- فبراير ١٩٩٠
- مارس ١٩٩٠

- ١٤٨ - علم الأحياء والأيدولوجيا والطبيعة البشرية
تأليف : ستيفن روز وآخرين أبريل ١٩٩٠
ترجمة : د / مصطفى إبراهيم فهمي
مراجعة : د / محمد عصفور
- ١٤٩ - ماهية الحروب الصليبية
تأليف : د / قاسم عبده قاسم مايو ١٩٩٠
- ١٥٠ - حاجات الإنسان الأساسية في الوطن العربي
«الجوانب البيئية والتكنولوجية والسياسية»
ترجمة : عبد السلام رضوان يونيو ١٩٩٠
- ١٥١ - تجارة المحيط الهندي في عصر السيادة الإسلامية
تأليف : د / شوقي عبد القوي عثمان يوليو ١٩٨٩
- ١٥٢ - التلوث مشكلة العصر
تأليف : د / أحمد مدحت إسلام أغسطس ١٩٩٠
- (ظهر هذا العدد في أغسطس ١٩٩٠، وانقطعت السلسلة بسبب
العدوان العراقي الغاشم على دولة الكويت، ثم استؤنفت في شهر سبتمبر ١٩٩١ بالعدد ١٥٣)
- ١٥٣ - الكويت والتنمية الثقافية العربية
تأليف : د / محمد حسن عبدالله سبتمبر ١٩٩١
- ١٥٤ - النقطة المتحولة : أربعون عاما في
استكشاف المسرح
تأليف : بيتر بروك أكتوبر ١٩٩١
ترجمة : فاروق عبدالقادر
- ١٥٥ - مؤثرات عربية وإسلامية في الأدب الروسي
تأليف : د / مكارم الغمري نوفمبر ١٩٩١
- ١٥٦ - الفصامي : كيف نفهمه ونساعده،
دليل للأسرة والأصدقاء
تأليف : سيلفانو آرقي ديسمبر ١٩٩١
ترجمة : د / عاطف أحمد
- ١٥٧ - الاستشراق في الفن الرومانسي الفرنسي
تأليف : د / زينات البيطار يناير ١٩٩٢
- ١٥٨ - مستقبل النظام العربي بعد أزمة الخليج
تأليف : د / محمد السيد سعيد فبراير ١٩٩٢
- ١٥٩ - فكرة الزمان عبر التاريخ
ترجمة : فؤاد كامل عبدالعزيز مارس ١٩٩٢
مراجعة : شوقي جلال
- ١٦٠ - ارتقاء القيم (دراسة نفسية)
تأليف : د / عبداللطيف محمد خليفة أبريل ١٩٩٢
- ١٦١ - أمراض الفقر
تأليف : د / فيليب عطية مايو ١٩٩٢
- (المشكلات الصحية في العالم الثالث)
- ١٦٢ - القومية في موسيقا القرن العشرين
تأليف : د / سمحة الخولي يونيو ١٩٩٢
- ١٦٣ - أسرار النوم
تأليف : الكسندر بوربلي يوليو ١٩٩٢
ترجمة : د / أحمد عبدالعزيز سلامة
- ١٦٤ - بلاغة الخطاب وعلم النص
تأليف : د / صلاح فضل أغسطس ١٩٩٢
- ١٦٥ - الفلسفة المعاصرة في أوروبا
تأليف : م. إ. بوشنسكي سبتمبر ١٩٩٢
ترجمة : د / عزت قرني

- ١٦٦- الأمومة : نمو العلاقات بين الطفل والأم
١٦٧- تاريخ الدراسات العربية في فرنسا
١٦٨ - بنية الثورات العلمية
١٦٩ - تاريخ الكتاب (القسم الاول)
١٧٠ - تاريخ الكتاب (القسم الثاني)
١٧١ - الأدب الأفريقي
١٧٢ - الذكاء الاصطناعي واقعه ومستقبله
١٧٣ - المعتقدات الدينية لدى الشعوب
١٧٤ - الهندسة الوراثية والأخلاق
١٧٥ - سيكولوجية السعادة
١٧٦ - العبقرية والإبداع والقيادة
١٧٧ - المذاهب الأدبية والنقدية
عند العرب والغربيين
١٧٨ - الكون
١٧٩ - الصداقة (من منظور علم النفس)
١٨٠ - العلاج السلوكي للطفل
أساليبه ونماذج من حالاته
- تأليف : د/ فايز قنطار
تأليف د/ محمود المقداد
تأليف : توماس كون
ترجمة : شوقي جلال
تأليف : د/ الكسندر ستيفشفيتش
ترجمة : د/ محمد م. الأرنؤوط
تأليف : د/ الكسندر ستيفشفيتش
ترجمة : د/ محمد م. الأرنؤوط
تأليف : د/ علي شلش
تأليف : آلان بونيه
ترجمة : د/ علي صبري فرغلي
أشرف على التحرير جفري بارندر
ترجمة : د/ إمام عبدالفتاح إمام
مراجعة : د/ عبدالغفار مكاوي
تأليف : ناهدة البقصي
تأليف : مايكل أرجايل
ترجمة : د/ فيصل عبدالقادر يونس
مراجعة : شوقي جلال
تأليف : دين كيث سايمنتن
ترجمة : د/ شاكر عبدالحميد
مراجعة : د/ محمد عصفور
تأليف : د/ شكري محمد عياد
تأليف : د/ كارل ساغان
ترجمة : نافع أيوب لبس
مراجعة : محمد كامل عارف
تأليف : د/ أسامة سعد أبو سريع
د/ عبد الستار إبراهيم
تأليف : د/ عبدالعزيز الدخيل
د/ رضوى إبراهيم
- أكتوبر ١٩٩٢
نوفمبر ١٩٩٢
ديسمبر ١٩٩٢
يناير ١٩٩٣
فبراير ١٩٩٣
مارس ١٩٩٣
أبريل ١٩٩٣
مايو ١٩٩٣
يونيو ١٩٩٣
يوليو ١٩٩٣
أغسطس ١٩٩٣
سبتمبر ١٩٩٣
أكتوبر ١٩٩٣
نوفمبر ١٩٩٣
ديسمبر ١٩٩٣

- ١٨١- الأدب الألماني في نصف قرن
١٨٢- الشفاهية والكتابية
- ١٨٣- الطاغية
١٨٤- العرب وعصر المعلومات
١٨٥- عندما تغير العالم
- ١٨٦- القوى الدينية في إسرائيل
١٨٧- آلاف السنين من الطاقة
- ١٨٨- الاتجاه القومي في الرواية
١٨٩- عودة الوفاق بين الإنسان والطبيعة
- ١٩٠- مقدمة في علم التفاوض السياسي والاجتماعي
١٩١- النهاية
- الكوارث الكونية وأثرها في مسار الكون
- ١٩٢- جذور الاستبداد (قراءة في أدب قديم)
١٩٣- اللغة والتفسير والتواصل
١٩٤- جوته والعالم العربي
- ١٩٥- الغزو العراقي للكويت
١٩٦- المدينة في الشعر العربي المعاصر
١٩٧- اليهود في البلدان الإسلامية
- تأليف : د/ عبدالرحمن بدوي
تأليف: والتر ج. أونج
ترجمة : د. حسن البنا عزالدين
مراجعة : د. محمد عصفور
- تأليف : د. إمام عبدالفتاح إمام
تأليف : د. نبيل علي
تأليف : جيمس بيرك
ترجمة : ليلي الجبالي
مراجعة : شوقي جلال
- تأليف : د. رشاد عبدالله الشامي
تأليف : فلاديمير كارتسيف
بيوتر كازانوفسكي
ترجمة : محمد غياث الزيات
- تأليف : د. مصطفى عبد الغني
تأليف : جان- ماري بيلت
ترجمة : السيد محمد عثمان
- تأليف : د. حسن محمد وجيه
تأليف : فرانك كلوز
ترجمة : د. مصطفى إبراهيم فهمي
مراجعة : عبدالسلام رضوان
- تأليف : د. عبدالغفار مكاوي
تأليف : د. مصطفى ناصف
تأليف : كاتارينا مومزن
ترجمة : د. عدنان عباس علي
مراجعة : د. عبدالغفار مكاوي
- ندوة بحثية
تأليف : د. مختار أبوغالي
تحرير : صموئيل أتينجر
ترجمة : د. جمال الرفاعي
مراجعة : د. رشاد الشامي
- يناير ١٩٩٤
فبراير ١٩٩٤
مارس ١٩٩٤
أبريل ١٩٩٤
مايو ١٩٩٤
يونيو ١٩٩٤
يوليو ١٩٩٤
أغسطس ١٩٩٤
سبتمبر ١٩٩٤
أكتوبر ١٩٩٤
نوفمبر ١٩٩٤
ديسمبر ١٩٩٤
يناير ١٩٩٥
فبراير ١٩٩٥
مارس ١٩٩٥
أبريل ١٩٩٥
مايو ١٩٩٥

- ١٩٩٥ يونيو تأليف: د. سعيد إسماعيل علي
تأليف: جون كولر
ترجمة: كامل يوسف حسين
- ١٩٩٥ يوليو مراجعة: د. إمام عبدالفتاح إمام
١٩٩٥ أغسطس تأليف: د. شاهر جمال أغا
١٩٩٥ سبتمبر مراجعة: عبدالسلام رضوان
١٩٩٥ أكتوبر تأليف: د. حسن نافعة
١٩٩٥ نوفمبر تأليف: د. أكرم قانصو
تأليف: لستر ثارو
ديسمبر ١٩٩٥ ترجمة: أحمد فؤاد بلج
- ١٩٨ - فلسفات تربوية معاصرة
١٩٩ - الفكر الشرقي القديم
- ٢٠٠ - الزلازل: حقيقتها وأثارها
٢٠١ - جيران في عالم واحد
٢٠٢ - الأمم المتحدة في نصف قرن
٢٠٣ - التصوير الشعبي العربي
٢٠٤ - الصراع على القمة

سلسلة عالم المعرفة

«عالم المعرفة» سلسلة كتب ثقافية تصدر في مطلع كل شهر ميلادي عن المجلس الوطني للثقافة والفنون والآداب - دولة الكويت - وقد صدر العدد الأول منها في شهر يناير عام ١٩٧٨ .

تهدف هذه السلسلة إلى تزويد القارئ بمادة جيدة من الثقافة تغطي جميع فروع المعرفة ، وكذلك ربطه بأحدث التيارات الفكرية والثقافية المعاصرة . ومن الموضوعات التي تعالجها تأليفاً وترجمة :

١ - الدراسات الإنسانية : تاريخ - فلسفة - أدب الرحلات - الدراسات الحضارية - تاريخ الأفكار .

٢ - العلوم الاجتماعية : اجتماع - اقتصاد - سياسة - علم نفس - جغرافيا - تخطيط - دراسات استراتيجية - مستقبلات .

٣ - الدراسات الأدبية واللغوية : الأدب العربي - الآداب العالمية - علم اللغة .

٤ - الدراسات الفنية : علم الجمال وفلسفة الفن - المسرح - الموسيقى - الفنون التشكيلية والفنون الشعبية .

٥ - الدراسات العلمية : تاريخ العلم وفلسفته ، تبسيط العلوم الطبيعية (فيزياء ، كيمياء ، علم الحياة ، فلك) - الرياضيات التطبيقية (مع الاهتمام بالجوانب الإنسانية لهذه العلوم) ، والدراسات التكنولوجية .

أما بالنسبة لنشر الأعمال الإبداعية - المترجمة أو المؤلفة - من شعر وقصة ومسرحية ، وكذلك الأعمال المتعلقة بشخصية واحدة بعينها فهذا أمر غير وارد في الوقت الحالي .

وتحرص سلسلة «عالم المعرفة» على ان تكون الأعمال المترجمة حديثة النشر.

وترحب السلسلة باقتراحات التأليف والترجمة المقدمة من المتخصصين، على ألا يزيد حجمها على ٣٥٠ صفحة من القطع المتوسط، و أن تكون مصحوبة بنبذة وافية عن الكتاب وموضوعاته وأهميته ومدى جدته. وفي حالة الترجمة ترسل نسخة مصورة من الكتاب بلغته الأصلية، كما ترفق مذكرة بالفكرة العامة للكتاب، والمجلس غير ملزم بإعادة المخطوطات والكتب الأجنبية في حالة الاعتذار عن عدم نشرها. وفي جميع الحالات ينبغي إرفاق سيرة ذاتية لمقترح الكتاب تتضمن البيانات الرئيسية عن نشاطه العلمي السابق.

وفي حال الموافقة والتعاقد على الموضوع - المؤلف أو المترجم - تصرف مكافأة للمؤلف مقدارها ألف دينار كويتي، وللمترجم مكافأة بمعدل خمسة عشر فلساً عن الكلمة الواحدة في النص الأجنبي أو تسعمائة دينار أيهما أكثر (وبحد أقصى مقداره ألف ومائتا دينار كويتي)، بالإضافة إلى مائة وخمسين ديناراً كويتياً مقابل تقديم المخطوطة - المؤلف و المترجم - من نسختين مطبوعتين على الآلة الكاتبة.



سعر النسخة

| مؤسسات | أفراد | الاشتراكات : | دينار كويتي | الكويت ودول الخليج |
|---------------------|---------------------|----------------------|---------------------------|----------------------|
| ك. ٢٥ | ك. ١٥ | دولة الكويت | ما يعادل دولاراً أمريكياً | الدول العربية الأخرى |
| ك. ٣٠ | ك. ١٧ | دول الخليج | أربعة دولارات أمريكية | خارج الوطن العربي |
| ٥٠ دولاراً أمريكياً | ٢٥ دولاراً أمريكياً | الدول العربية الأخرى | | |
| ١٠٠ دولار أمريكي | ٥٠ دولاراً أمريكياً | خارج الوطن العربي | | |

ترسل باسم :

الاشتراكات /

الأمين العام للمجلس الوطني للثقافة والفنون والآداب

ص . ب : ٢٣٩٩٦ الصفاة/ الكويت - 13100

برقيا : ثقف - فاكسميلي : ٢٤٣١٢٢٩

طبع من هذا الكتاب خمسون ألف نسخة

قسمة اشتراك



| سلسلة المسرح العالمي | | مجلة عالم الفكر | | مجلة الثقافة العالمية | | سلسلة عالم المعرفة | | البيان |
|----------------------|----|-----------------|-----|-----------------------|-----|--------------------|-----|----------------------------------|
| دولار | دك | دولار | د.ك | دولار | د.ك | دولار | د.ك | |
| - | ٢٠ | - | ١٢ | - | ١٢ | - | ٢٥ | المؤسسات داخل الكويت |
| - | ١٠ | - | ٦ | - | ٦ | - | ١٥ | الأفراد داخل الكويت |
| - | ٢٤ | - | ١٦ | - | ١٦ | - | ٣٠ | المؤسسات في دول الخليج العربي |
| - | ١٢ | - | ٨ | - | ٨ | - | ١٧ | الأفراد في دول الخليج العربي |
| ٥٠ | - | ٢٠ | - | ٣٠ | - | ٥٠ | - | المؤسسات في الدول العربية الأخرى |
| ٢٥ | - | ١٠ | - | ١٥ | - | ٢٥ | - | الأفراد في الدول العربية الأخرى |
| ١٠٠ | - | ٤٠ | - | ٥٠ | - | ١٠٠ | - | المؤسسات خارج الوطن العربي |
| ٥٠ | - | ٢٠ | - | ٢٥ | - | ٥٠ | - | الأفراد خارج الوطن العربي |

الرجاء ملء البيانات في حالة رغبتكم في: تسجيل اشتراك تجديد اشتراك

| | |
|----------------|------------------|
| الاسم: | |
| العنوان: | |
| اسم المطبوعة: | مدة الاشتراك: |
| المبلغ المرسل: | نقدًا / شيك رقم: |
| التوقيع: | التاريخ: / / ١٩م |

تسدد الاشتراكات مقدما بحوالة مصرفية باسم المجلس الوطني للثقافة والفنون والآداب مع مراعاة سداد عمولة البنك المحول عليه المبلغ في الكويت. وترسل على العنوان التالي:

السيد الأمين العام للمجلس الوطني للثقافة والفنون والآداب
ص. ب: ٢٣٩٩٦ - الصفاة - الرمز البريدي 13100
دولة الكويت



Modernization of the Alexandria Library (GOAL)

هذا الكتاب

يقدم هذا الكتاب نظرة تكاملية حول مشكلة المخدرات وعلاقتها بالمجتمع . وهو في هذا السبيل يصحب القارئ في جولة للإلمام بأطراف الموضوع ، فيبدأ بحصر عدد من المصطلحات أو المفاهيم الرئيسية التي لا غنى عنها بالنسبة للمتخصصين وغير المتخصصين في فهم المشكلة والتعامل الموضوعي مع أبعادها الرئيسية . حتى إذا فرغ من ذلك اتجه إلى معالجة الموضوع نفسه . فهو يقدم أقداراً معقولة من المعلومات عن التاريخ القديم والحديث للمواد التي استقر الرأي بين أهل الاختصاص على اعتبارها مواد مخدرة .

وينتقل الكتاب بعد ذلك إلى مناقشة ثلاث نقاط بالغة الأهمية إذ تستحوذ على اهتمام الجميع ، آباء ومتربين ومعالجين ومصالحين اجتماعيين ، هذه النقاط هي : منشأ التعاطي والإدمان ، وما يترتب على ذلك من اضطرابات نفسية ، ومشكلات اجتماعية . وبعد هذه المناقشة يتقدم الكتاب إلى عرض الطرق المختلفة لمواجهة مشكلة المخدرات بوجهيها : العرض والطلب ، بغية احتوائها والسيطرة عليها . وأخيراً تنتهي الجولة بالنظر في موقف العلم والعلماء من هذه المشكلة ، وموقف المجتمع بقياداته وصناع القرار فيه من استثمار جهود العلماء في هذا المجال .

سعر النسخة

| الأفراد | | مؤسسات | |
|----------------------|---------------------|----------------------|--------|
| دولة الكويت | ١٥ د ك | ٢٥ د ك | مؤسسات |
| دول الخليج | ١٧ د ك | ٣٠ د ك | مؤسسات |
| الدول العربية الأخرى | ٢٥ دولاراً أمريكياً | ٥٠ دولاراً أمريكياً | مؤسسات |
| خارج الوطن العربي | ٥٠ دولاراً أمريكياً | ١٠٠ دولاراً أمريكياً | مؤسسات |

To: www.al-mostafa.com