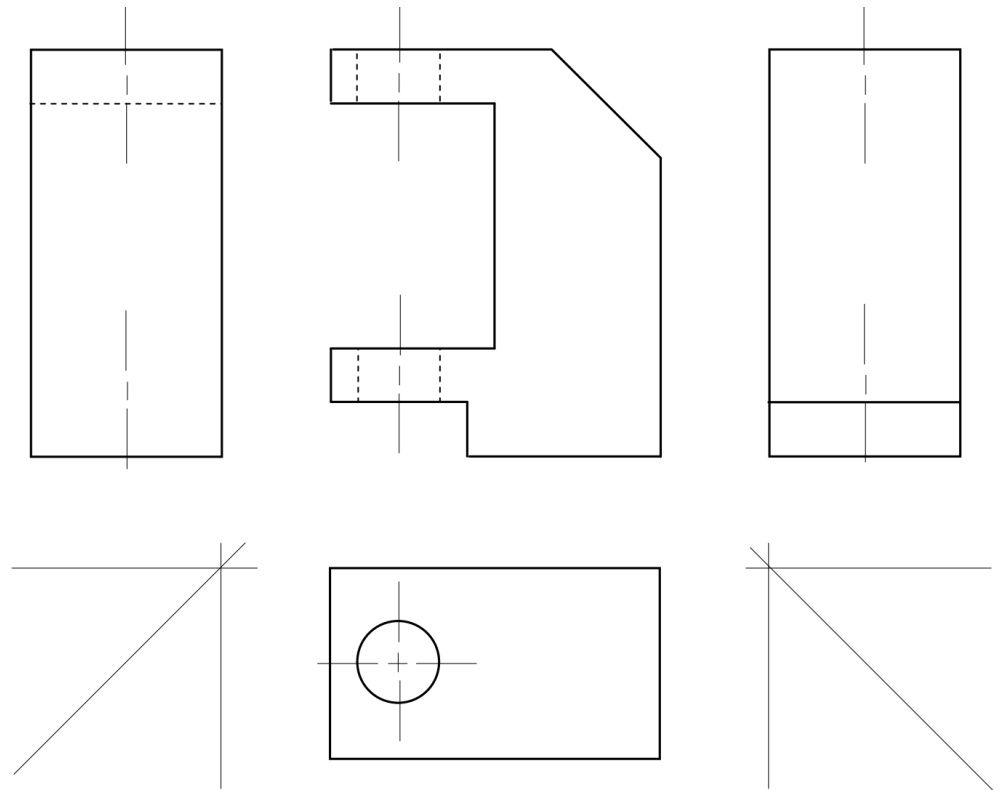
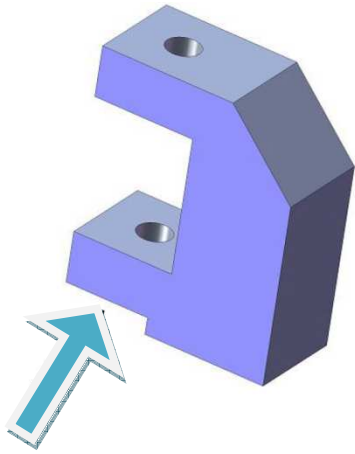
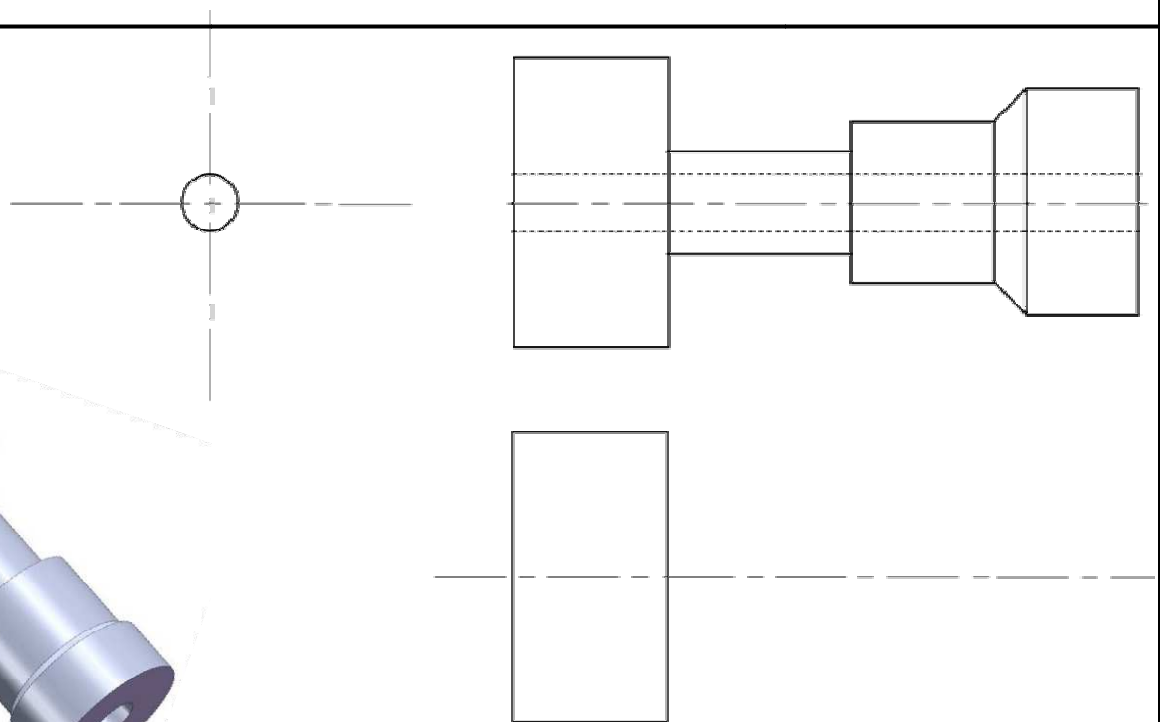
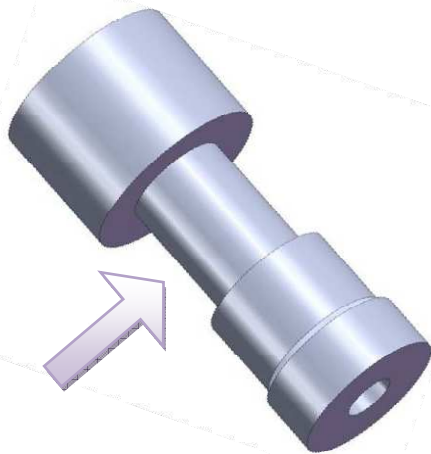


- **TRAVAIL DEMANDE** : En s'aidant de la représentation 3D (volumique), et en utilisant le matériel de dessin Compléter le dessin de définition (vue de face, vue de droite, ..... Etc) des différentes figures (1, 2, 3, 4) représentées ci-dessous.

**Figure 1**



**Figure 2**



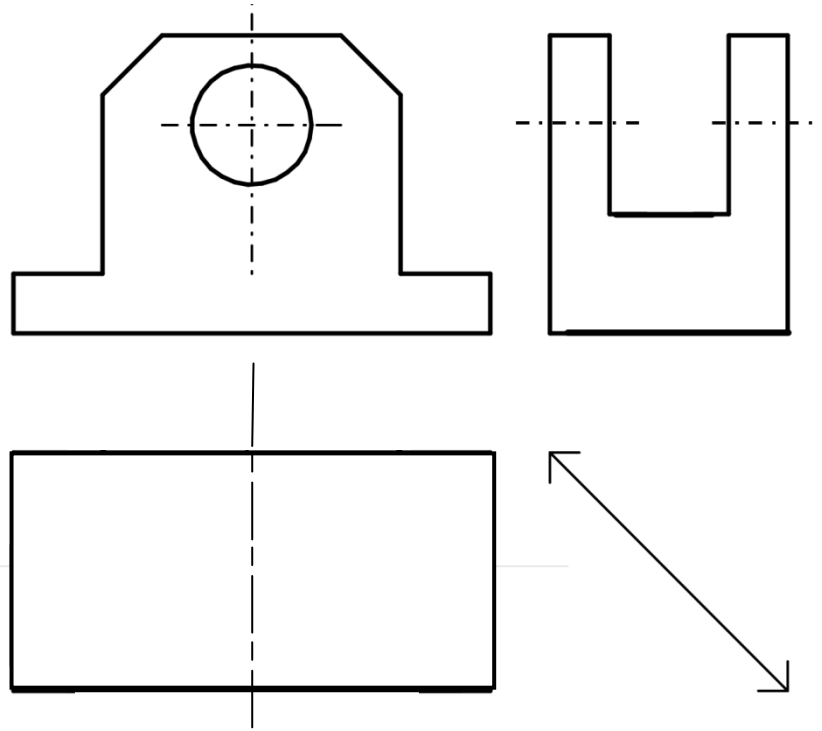
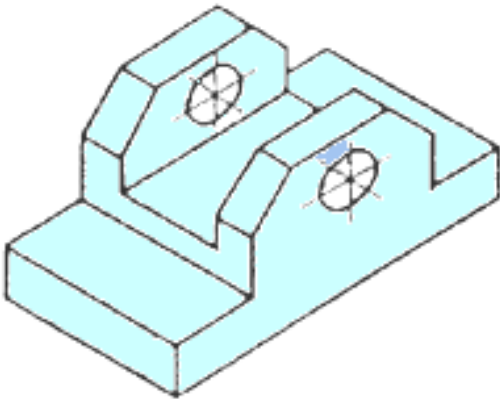
Nom : .....  
Prénom : .....

Exercices de projection  
orthographique

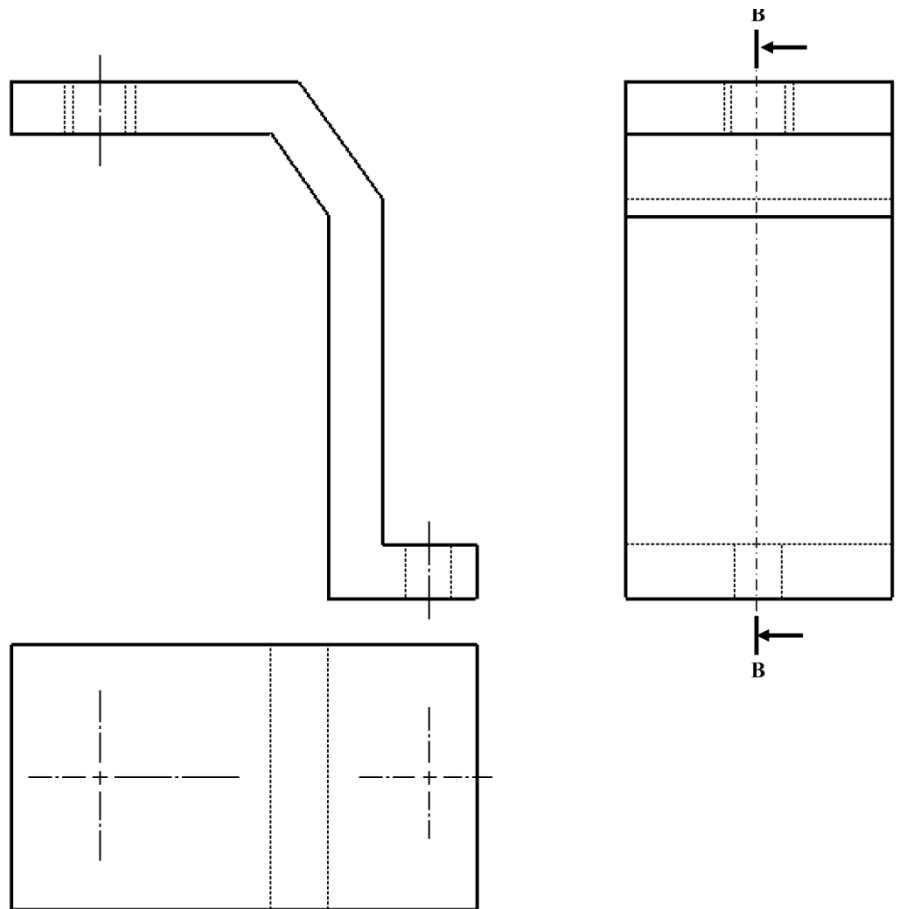
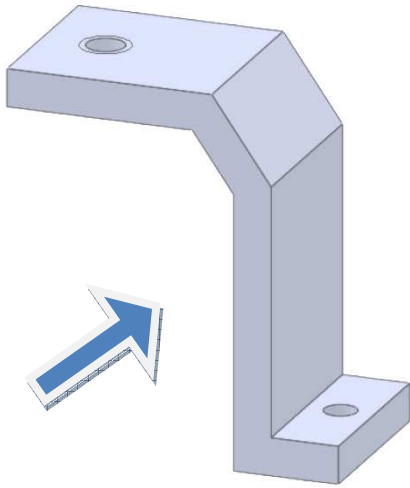
2

Groupe : .....  
Section : .....

**Figure 3**



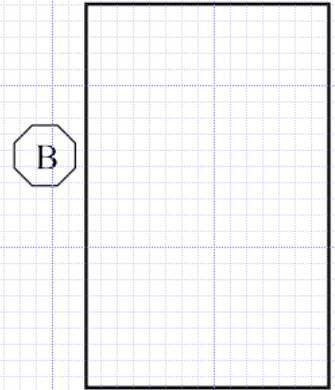
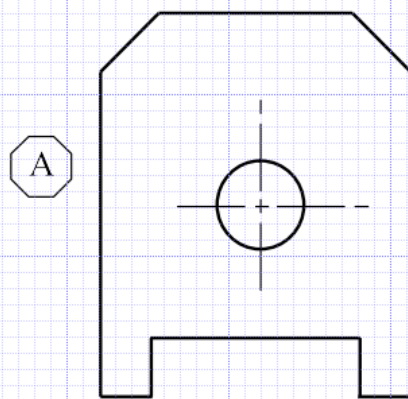
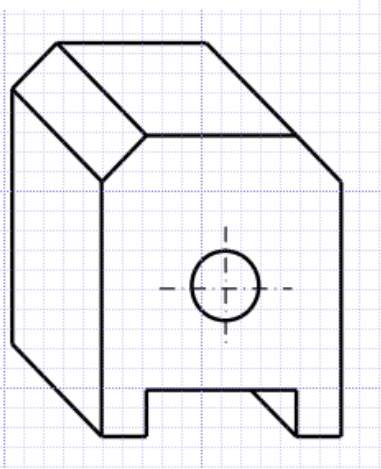
**Figure 4**



Nom : .....  
Prénom : .....

Groupe : .....  
Section : .....

## Figure 5

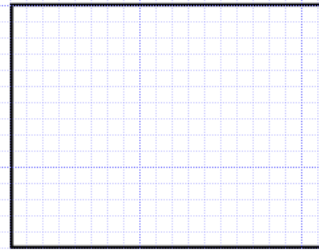


**Donner le nom des vues :**

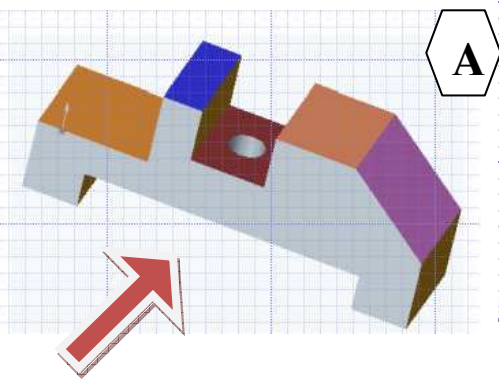
A : .....

B : .....

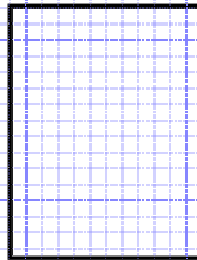
C : .....



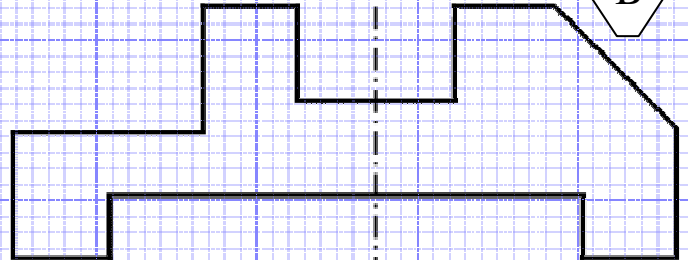
## Figure 6



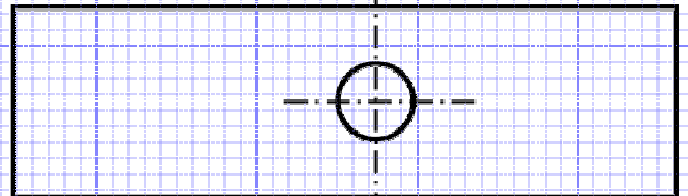
A



B



C



**Donner le nom des vues :**

A : .....

B : .....

C : .....



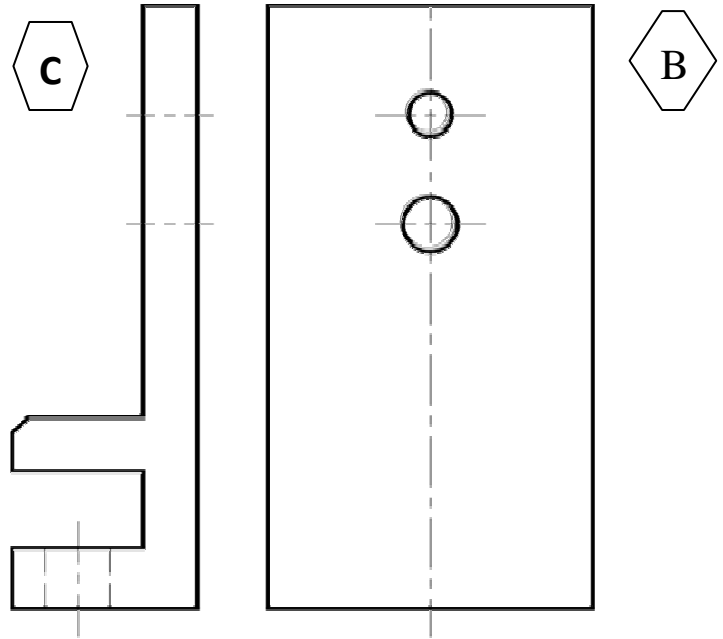
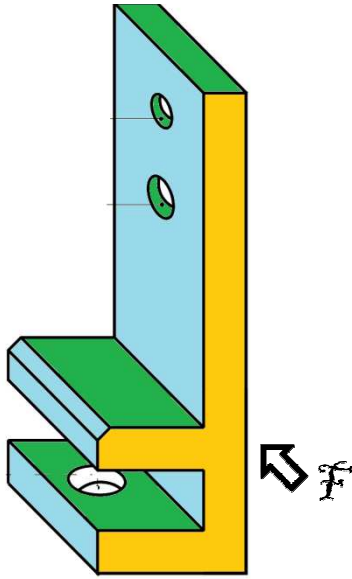
Nom : .....  
Prénom : .....

**Exercices de projection  
orthographique**

**4**

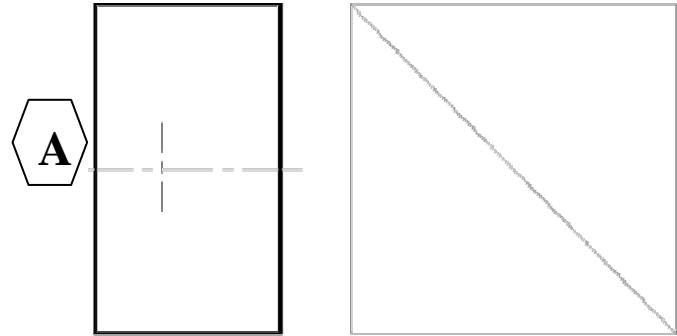
Groupe : .....  
Section : .....

**Figure 7**

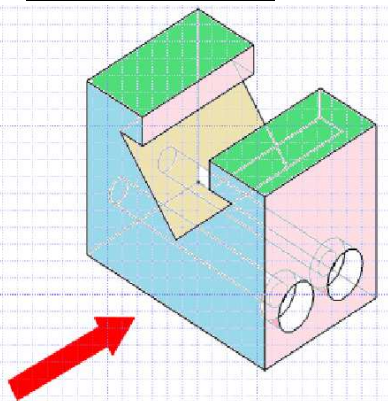


**Donner le nom des vues :**

A : .....  
B : .....  
C : .....



**Figure 8**



**Donner le nom des vues :**

A : .....  
B : .....  
C : .....  
D : .....  
E : .....

