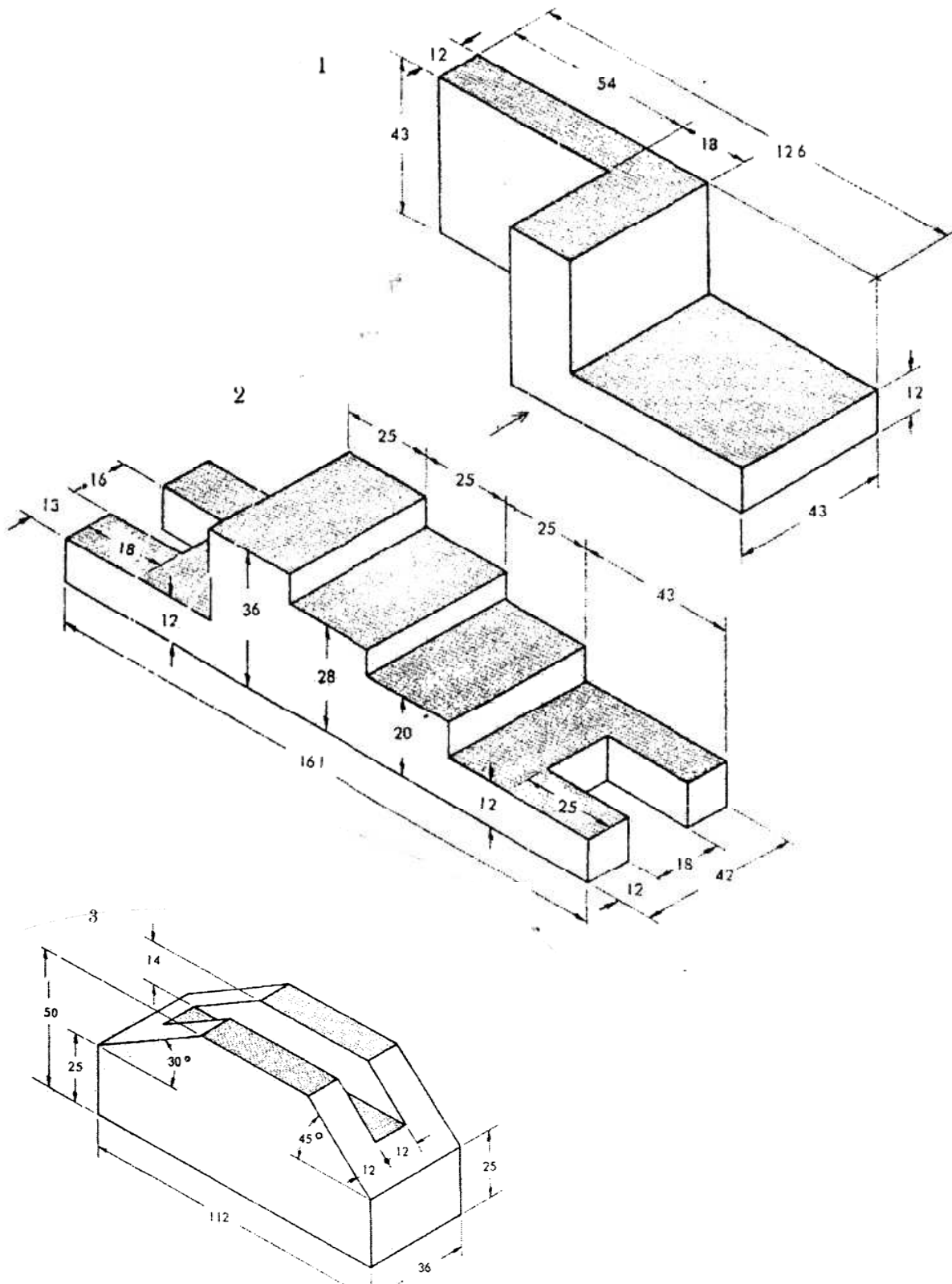


EXERCICE n°1

1- A l'aide de Format A4, dessine la projection orthogonale des formes suivantes. Tu dois dessiner une forme par page.

Important : Garde un peu d'espace entre chaque vue

2- Dessine la forme cavalière de chacune des formes ci-dessous. (Une page pour chaque forme)



<i>TD N° 4</i>	Institut de Maintenance et Sécurité Industrielle d'Oran	Enseignants du Module
Nom :	<i>DESSIN et NORMES 1</i>	Octobre 2018

		LANGUE	
Echelle : 1 :1	IMSI d'Oran	Dessiné par :	
		LE : .../ .../	
		Format A₄	